



MODULO D'UTENZA UNIVERSALE PLURIMOD®

CALEFFI
Hydronic Solutions



FUNZIONE E PARTICOLARITÀ

- Modulo compatto, premontato, con cassetta dima di ingombri ridotti (520x520x110), che offre grande flessibilità di posizionamento
- Modulo universale: valvola di zona utilizzabile sia a 2 vie che a 3 vie
- Coibentazione termica preformata
- Contatore di calore CONTECA® serie 7554
- Possibilità di inserire stabilizzatore automatico di portata AUTOFLOW®
- Facile installazione delle funzioni acqua sanitaria (max. 3)

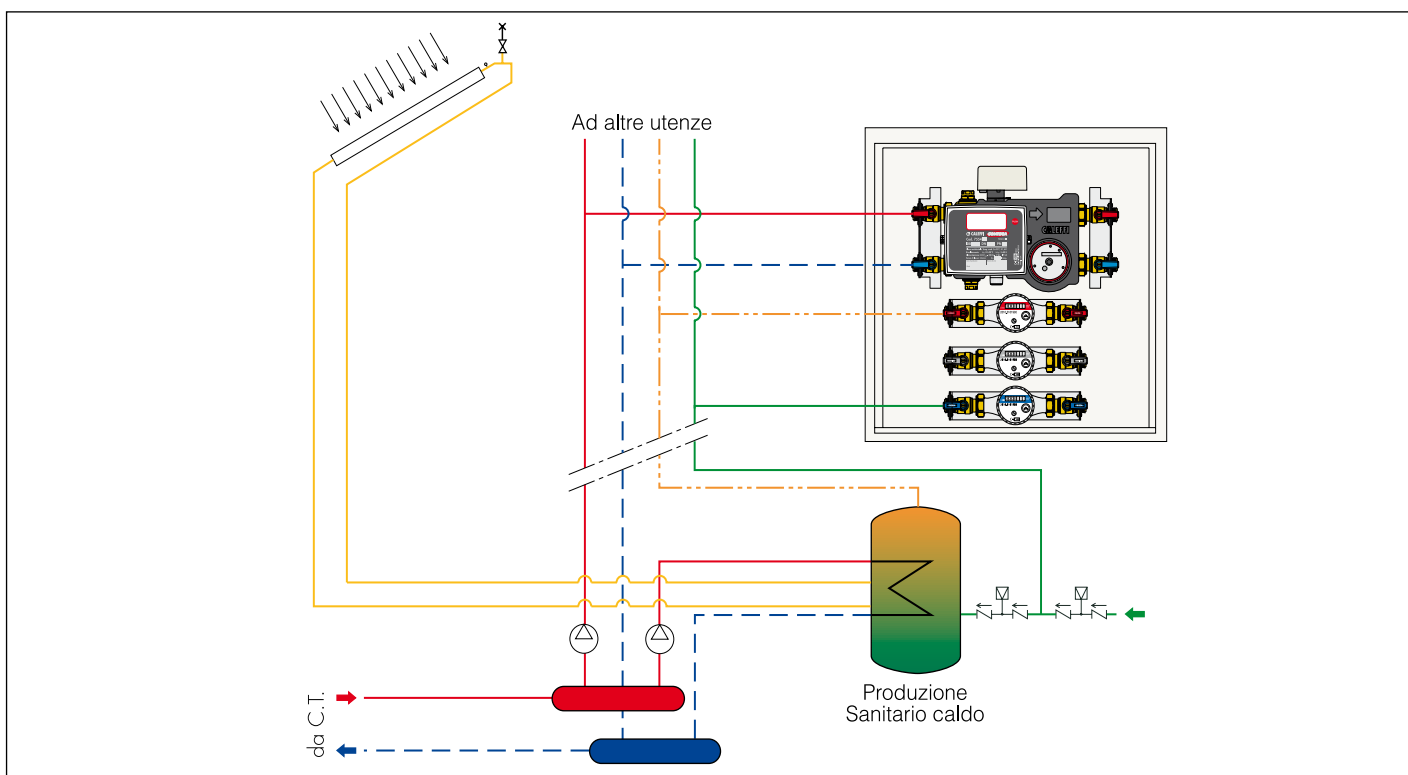


CODICE	MODULO	CODICE	FUNZIONE ACQUA SANITARIA
700015	con servomotore 230 V (ac)	700050	sanitario caldo 3/4" a lettura locale
700016	con servomotore 24 V (ac)	700051	sanitario caldo 3/4" con uscita impulsiva
CODICE	CASSETTA	700052	sanitario freddo 3/4" a lettura locale
700005	Cassetta dima per modulo PLURIMOD®	700053	sanitario freddo 3/4" con uscita impulsiva

PRESTAZIONI

P _{max} D'ESERCIZIO	10 bar
CAMPO DI TEMPERATURA	3-90°C
FLUIDO D'IMPIEGO	acqua, soluzioni glicolate
GLICOLE MAX	30%
PORTATA MASSIMA CONSIGLIATA	1400 l/h
ATTACCHI	3/4" M
ALIMENTAZIONE CONTATORE DI CALORE CONTECA® SERIE 7554	24 V (ac) 50 Hz - 1 W

SCHEMA APPLICATIVO



DOCUMENTAZIONE DI RIFERIMENTO: DEPLIANT 01203



CALEFFI
Hydronic Solutions

03536-12