



# PLURIMOD SOUS STATION INDIVIDUELLE AVEC ECS CENTRALISÉE

**CALEFFI**  
Hydronic Solutions



## PRINCIPAUX AVANTAGES

- CIC compact : module « tout en un » pré-monté, s'installe dans un espace réduit
- Vanne de zone unique : utilisable en 2 voies ou en 3 voies
- Isolation thermique d'usine : coque préformée pour une efficacité optimale
- Pose simple et rapide : gabarit de pré-installation offrant une grande souplesse dans la mise en œuvre.
- Modulable selon les besoins : compteur-intégrateur, équilibrage automatique AUTOFLOW®

## GAMME PRODUITS



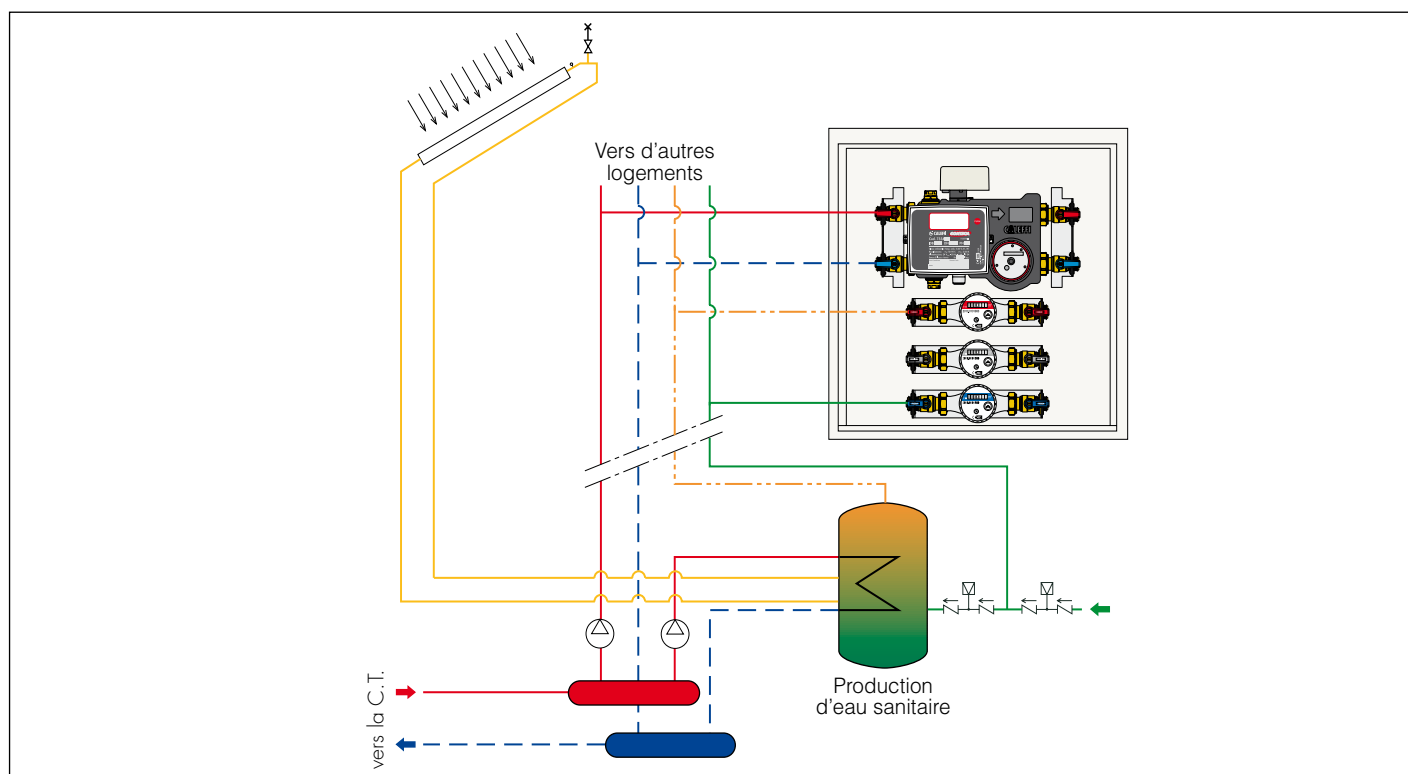
CODE	AVEC COMPTAGE CONTECA
<b>700015</b>	module avec servomoteur 230 V (~)
<b>700016</b>	module avec servomoteur 24 V (~)
CODE	AVEC PRÉDISPOSITION COMPTAGE CONTECA
<b>700015 001</b>	module avec servomoteur 230 V (~)
<b>700016 001</b>	module avec servomoteur 24 V (~)
CODE	COFFRET ET GABARIT
<b>700005</b>	Coffret - pour le module PLURIMOD
<b>700005 002</b>	plaque gabarit pour PLURIMOD

CODE	FONCTION EAU SANITAIRE
<b>700050</b>	chaud 3/4" à lecture locale
<b>700051</b>	chaud 3/4" avec sortie à impulsions
<b>700052</b>	froid 3/4" à lecture locale
<b>700053</b>	froid 3/4" avec sortie à impulsions

### CARACTÉRISTIQUES

P <sub>max</sub> D'EXERCICE	10 bar
PLAGE DE TEMPÉRATURE	3÷90°C
FLUIDES ADMISSIBLES	eau, eau glycolée
POURCENTAGE MAXI DE GLYCOL	30%
DÉBIT MAXI CONSEILLÉ	1400 l/h
RACCORDEMENTS	3/4" M
ALIMENTATION COMPTEUR	24 V (~) 50 Hz - 1 W

### SCHÉMA D'APPLICATION



**CALEFFI**  
Hydronic Solutions

Documentation de référence : notice tech. 01203