

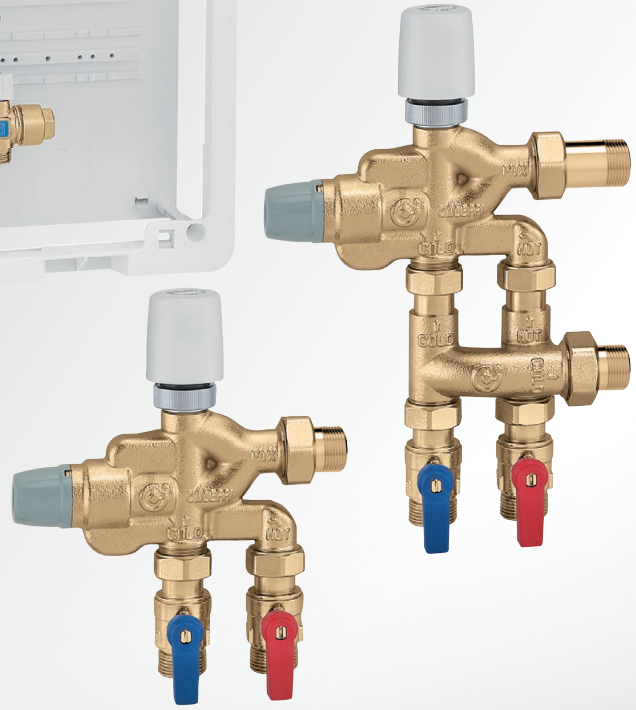
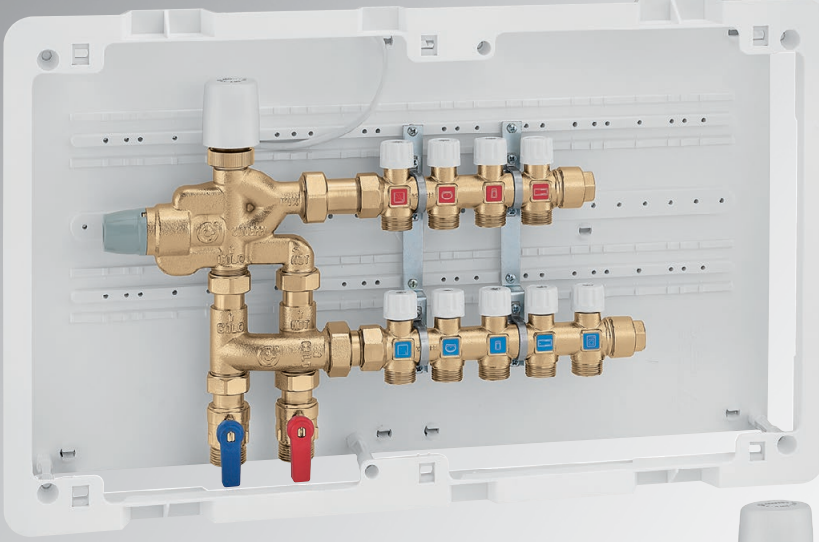
# LEGIOFLOW® DOMESTİK SU DAĞITIM BİRİMLERİ

**CALEFFI**  
Hydronic Solutions



Sihhi tesisat

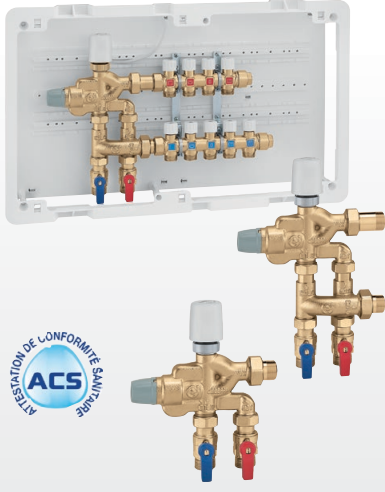
Modern sistemler için tasarlanmış bileşenler



## FONKSİYON VE ÖZELLİKLER

- Hızlı Kurulum: Kompakt modül, dahili kesme vanalı dağıtım kolektörleri
- Kolektörlü veya kolektörsüz ve sadece karışım suyu çıkışlı modelleri mevcut olup, özellikle basma butonlu bataryalar için
- By-pass açık seçeneği: Manuel veya termo-elektrik bir aktüatör tarafından kontrol edilir.
- Dahili patentli by-pass: Cihazın kendisinin yanı sıra su kullanım noktalarına kadar termal dezenfeksiyon sağlar.
- Su kullanım noktalarının tümü için haşlanma koruma emniyeti

## ÜRÜN YELPAZESİ - LEGIOFLOW®



KODU	BAĞLANTILAR	KONTROL BAŞLIĞI	SOĞUK ÇIKIŞ SAYISI	SICAK ÇIKIŞ SAYISI	ÇIKIŞ BAĞLANTILARI
600530	3/4"	Termo-elektrik	3	2	23 p.1,5 M
600540	3/4"	Termo-elektrik	4	3	23 p.1,5 M
600550	3/4"	Termo-elektrik	5	4	23 p.1,5 M
600531	3/4"	Manuel	3	2	23 p.1,5 M
600541	3/4"	Manuel	4	3	23 p.1,5 M
600551	3/4"	Manuel	5	4	23 p.1,5 M

KODU	BAĞLANTILAR	KONTROL BAŞLIĞI	ÇIKIŞ BAĞLANTILARI
600500	3/4"	Termo-elektrik	3/4" M bağlantılı
600501	3/4"	Manuel	3/4" M bağlantılı
600502**	3/4"	Termo-elektrik	3/4" M bağlantılı
600503**	3/4"	Manuel	3/4" M bağlantılı

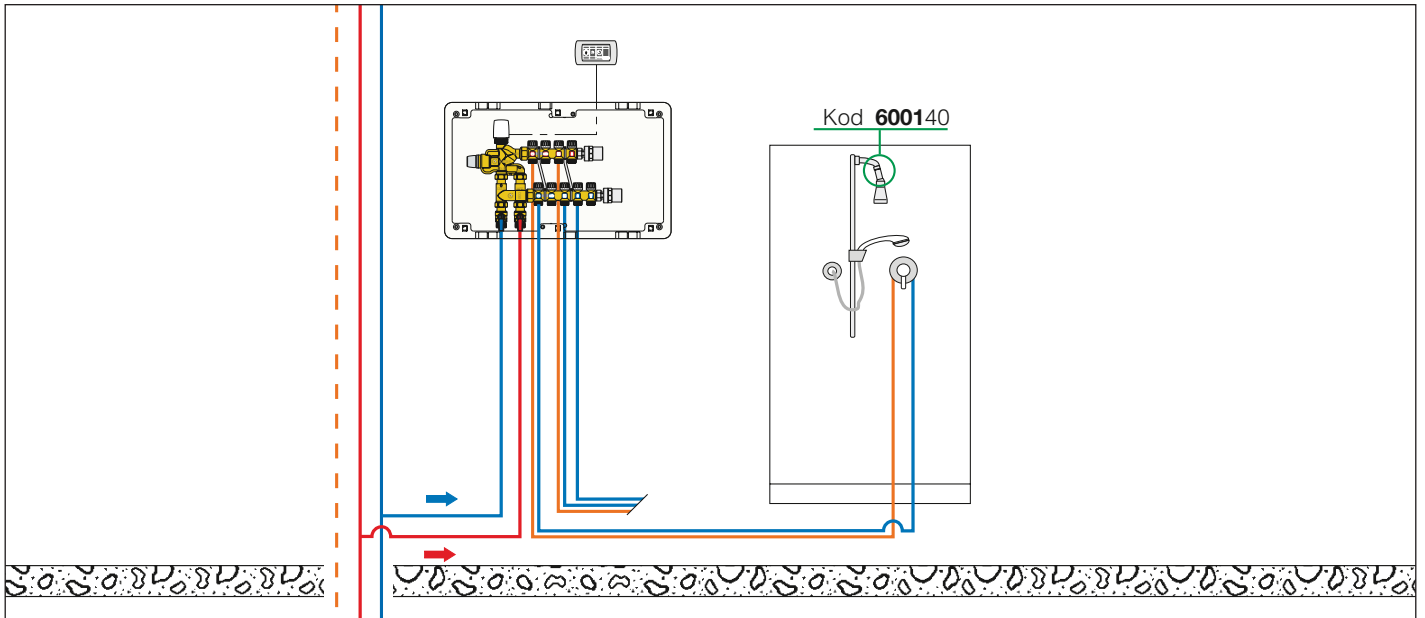
\*Kesme vanalı ve gömme dolaplı dağıtım kolektörü modeli

\*\*Yalnız basma butonlu bataryalar için karışım sulu model

### TEKNİK ÖZELLİKLER

MAKSİMUM ÇALIŞMA BASINCI	10 bar
SICAKLIK AYAR ARALIĞI	30–50°C
FABRİKA AYARI	43°C
MAKSİMUM GİRİŞ SICAKLIĞI	85°C
KARIŞIM VANASI KV DEĞERİ	1,75 (m <sup>3</sup> /saat)
BAY-PAS KV DEĞERİ	1,80 (m <sup>3</sup> /saat)

### UYGULAMA DİYAGRAMI



REFERANS BELGESİ: BROŞÜR 01160



**CALEFFI**  
Hydronic Solutions

0353314TR

BU YAYINDA YER ALAN ÜRÜNLERİ VE BUNLARA AİT İLGİLİ TEKNİK VERİLERİ HERHANGİ BİR ZAMANDA VE ÖNCEDEN HABER VERMEKSİZİN DEĞİŞTİRME HAKKIMIZI SAKLI TUTARIZ.

CALEFFI TÜRKİYE - Şerifali Mah. Çetin Cad. Kızkalesi Sk. - Elite Plaza No: 1A/3 Ümraniye -  
Tel. +90 (216) 313 2215 - İSTANBUL - TÜRKİYE  
info.tr@caleffi.com - www.caleffi.com  
© Telif Hakkı 2014 Caleffi