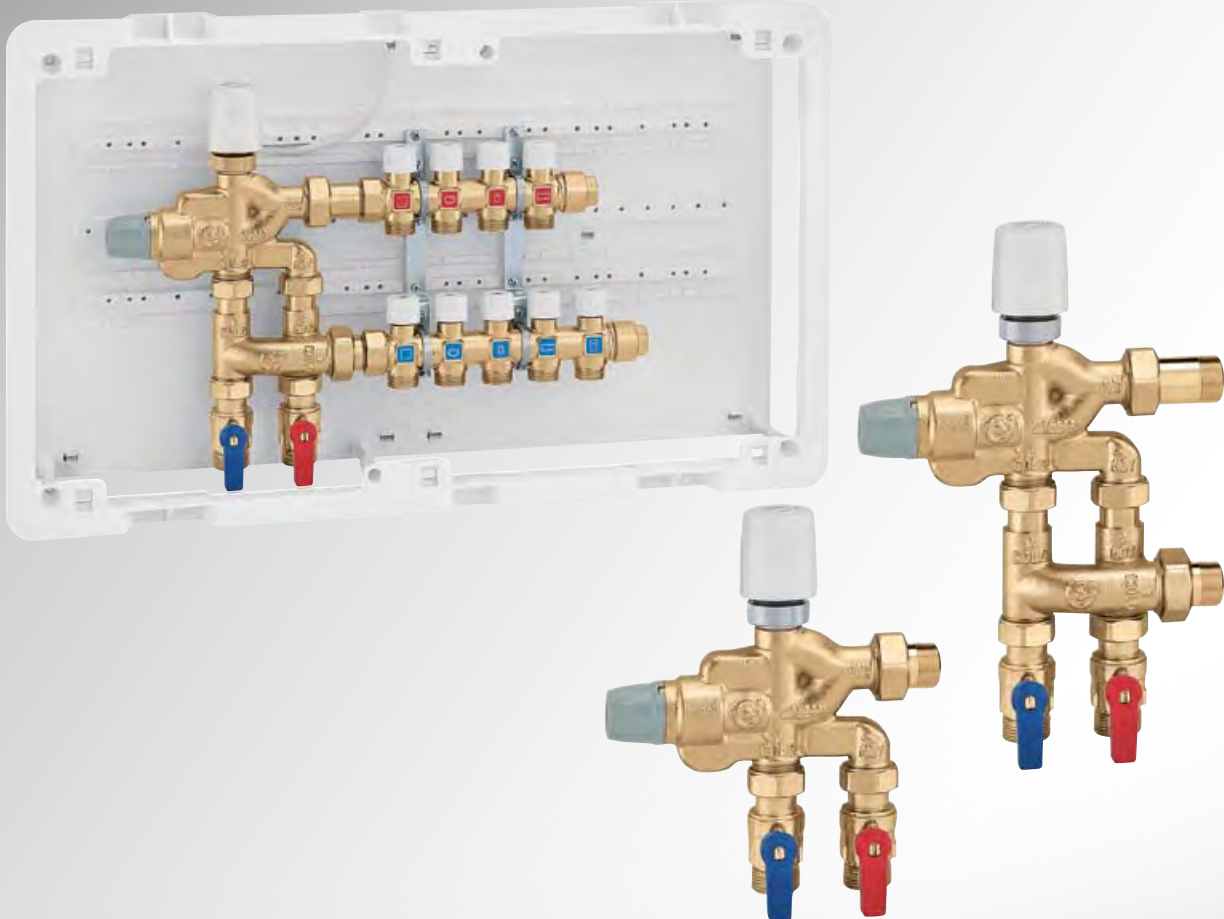




LEGIOFLOW® WARMWASSER- VERTEILER

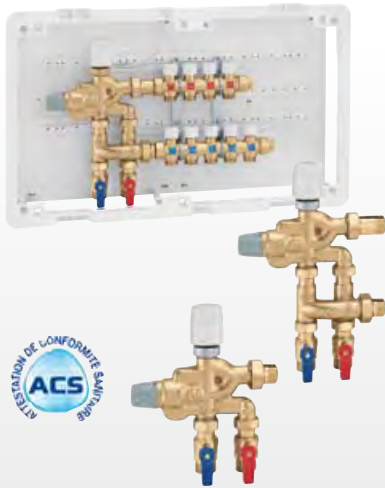
CALEFFI
Hydronic Solutions



FUNKTION UND MERKMALE

- Verbrühungsschutz: an allen Entnahmestellen
- Bypass-Öffnung: manuell oder mit elektrothermischem Stellantrieb
- Patentierter eingebauter Bypass: ermöglicht die thermische Desinfektion bis zu den Entnahmestellen und des Mischergehäuses
- Geringe Installationszeiten: Kompakte Einheit, Verteiler mit integrierten Absperrventilen

PRODUKTÜBERSICHT - LEGIOFLOW®



ART.NR.*	ANSCHLÜSSE	BETÄTIGUNG	ANZ. KW-ABGÄNGE	ANZ. WW-ABGÄNGE	ABG.ANSCHL.
600530	3/4"	elektrothermisch	3	2	23 p.1,5 AG
600540	3/4"	elektrothermisch	4	3	23 p.1,5 AG
600550	3/4"	elektrothermisch	5	4	23 p.1,5 AG
600531	3/4"	manuell	3	2	23 p.1,5 AG
600541	3/4"	manuell	4	3	23 p.1,5 AG
600551	3/4"	manuell	5	4	23 p.1,5 AG

ART.NR.	ANSCHLÜSSE	BETÄTIGUNG	AUSGANGSANSCHLÜSSE
600500	3/4"	elektrothermisch	3/4" AG mit verschraubungen
600501	3/4"	manuell	3/4" AG mit verschraubungen
600502**	3/4"	elektrothermisch	3/4" AG mit verschraubungen
600503**	3/4"	manuell	3/4" AG mit verschraubungen

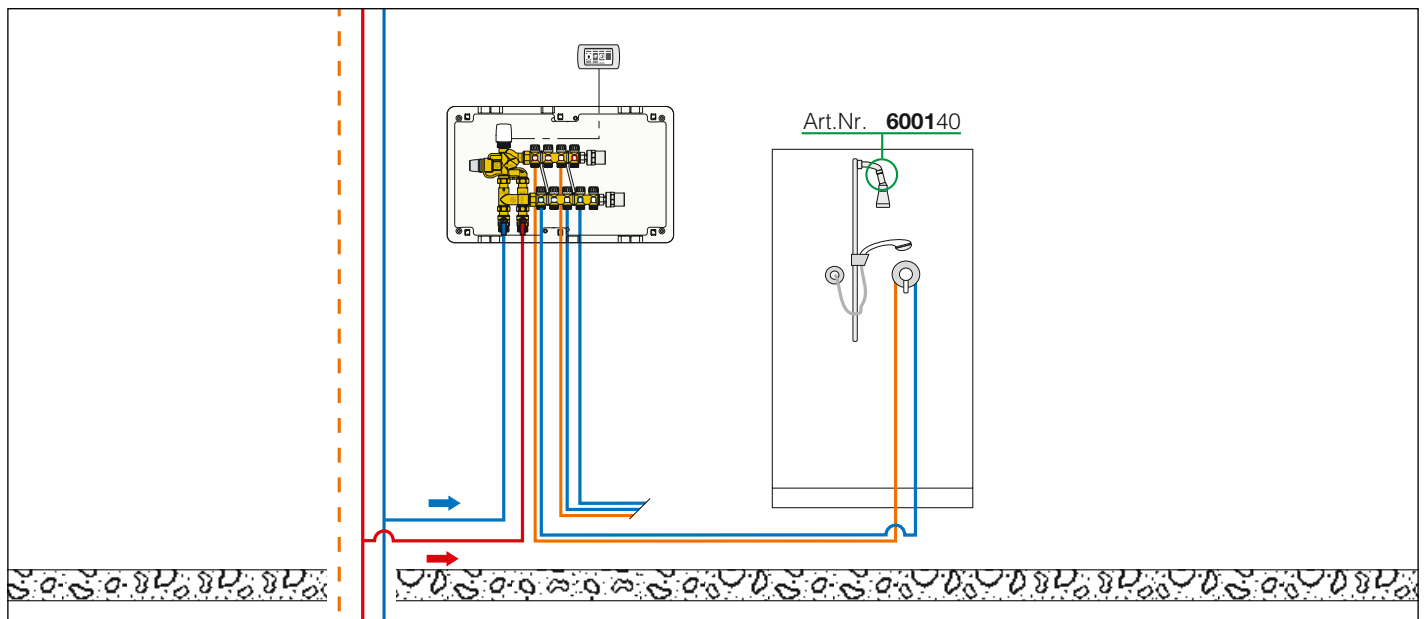
* Modell mit Verteilern mit integrierten Absperrventilen und Verteilerschrank

** Modell mit Mischwasserausgang für Druckknopf-Armaturen

TECHNISCHE DATEN

MAX. BETRIEBSDRUCK	10 bar
TEMPERATUREINSTELLBEREICH	30÷50°C
WERKSEINSTELLUNG	43°C
MAX. EINGANGSTEMPERATUR	85°C
KVS-WERT MISCHVENTIL	1,75 (m³/h)
KVS-WERT BYPASS	1,80 (m³/h)

ANWENDUNGSDIAGRAMM



BEZUGSDOKUMENTATION: BROSCHÜRE 01160



CALEFFI
Hydronic Solutions

0353313D