



CARTOUCHE ANTI-BRÛLURE

CALEFFI
Hydronic Solutions



PRINCIPAUX AVANTAGES

- Limiteur de débit thermostatique : simple et fiable
- Fortes économies d'eau et d'énergie : la limitation à 5% du débit nominal réduit considérablement les quantités d'eau chaude utilisées pour la désinfection thermique.
- Sécurise le point de puisage : les douches comme les lavabos.
- Répond aux exigences de l'arrêté du 30 novembre 2005 sur l'ECS
- Permet la désinfection thermique sans risque d'écrouter la puissance du générateur : en réduisant le débit de 95% au-delà de 48°C.

GAMME PRODUITS



CODE	RACCORDS
600140	1/2"
600145	M24 x p.1 pour lavabo, avec brise-jet

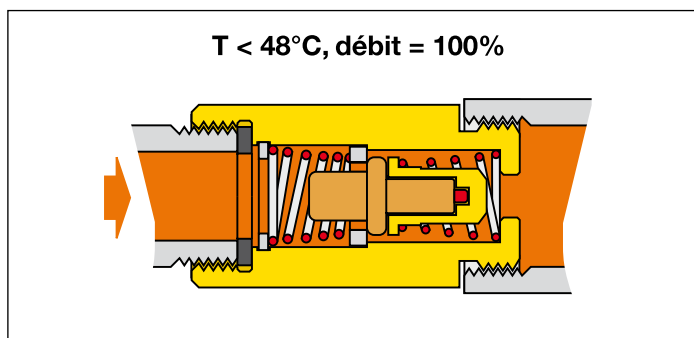


CARACTÉRISTIQUES

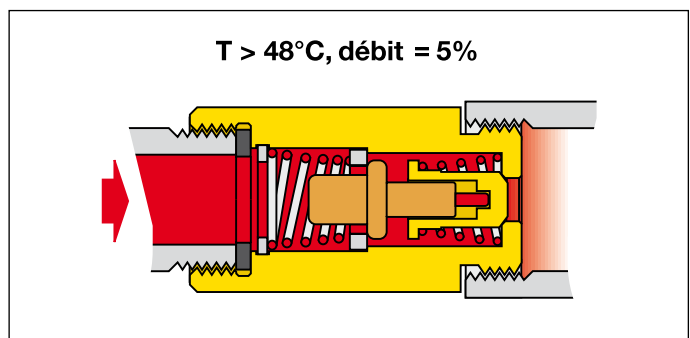
TEMPÉRATURE DE TARAGE	48°C (±1°C)
CORPS	en laiton chromé

FONCTIONNEMENT

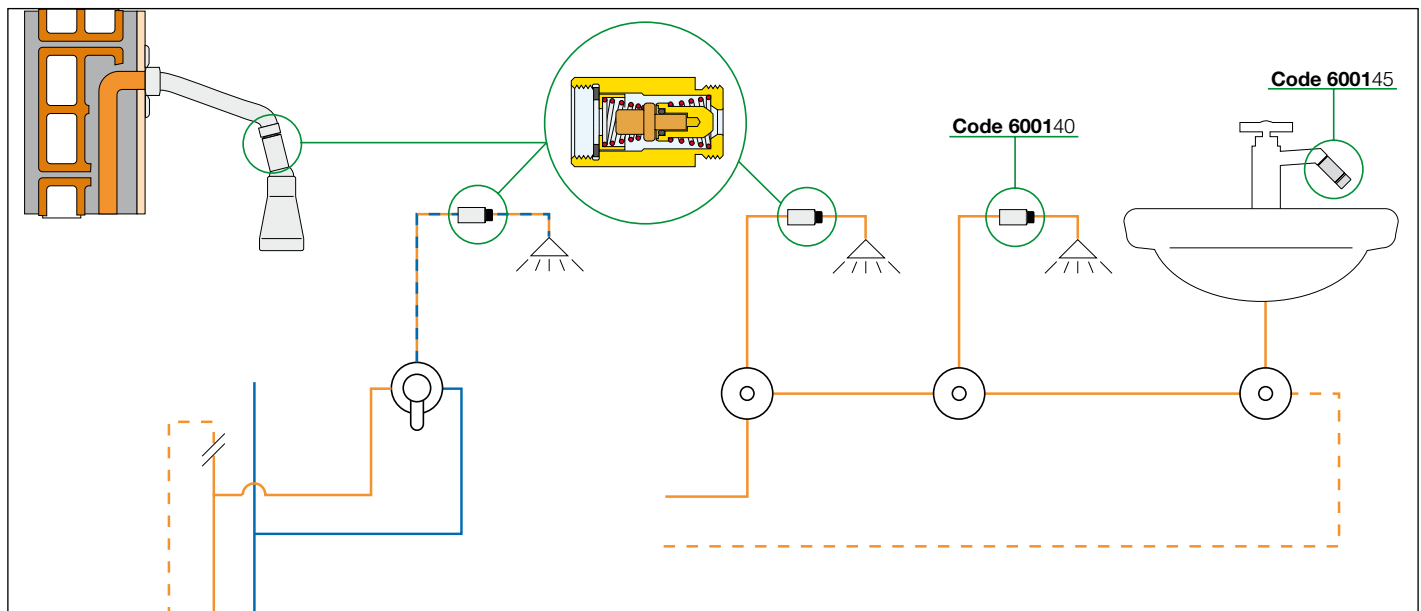
Cartouche anti-brûlure en fonctionnement normal



Cartouche anti-brûlure sécurisant le point de soutirage



SCHEMA D'APPLICATION



Documentation de référence : notice tech. 01182



CALEFFI
Hydronic Solutions