



# Kompakte automatische Füllarmatur mit Systemtrenner Typ BA

Serie 574

[www.caleffi.com](http://www.caleffi.com)



- Automatisches Füllen geschlossener Heizungsanlagen gemäß EN 1717
- Energieeffizienz, Anlagensicherheit und Trinkwasserschutz kompakt vereint
- Mit integriertem Systemtrenner Typ BA zertifiziert nach EN 12729
- Kompakte, platzsparende Bauform für eine praktische Installation mit vorgeformter Schalenisolierung
- Anlagendruck einstellbar von 0,2 bis 4 bar
- Mit Absperrventil und kontrollierbarem Schmutzfilter



**CALEFFI**  
Hydronic Solutions

# PRODUKTÜBERSICHT - KOMPAKTE FÜLLARMATUR BA

ART.NR.	DIMENSIONEN
574010	1/2" mit Überwurf



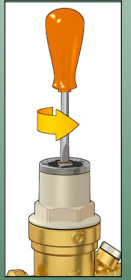
## FUNKTIONSWEISE

Die kompakte automatische Füllarmatur speist in geschlossenen Anlagen bereits bei einem Druckverlust von 0,2 bar zum voreingestellten Wert kontrolliert Wasser nach. Die Werkseinstellung beträgt 1,5 bar und die Anpassung an den spezifischen Anlagendruck ist schon vor der Befüllung von 0,2 bis 4 bar möglich.

Der nach DIN EN 12729 zertifizierte, integrierte Systemtrenner Typ BA verhindert, dass Heizungswasser -mit und ohne Inhibitoren- in die Trinkwasserinstallation zurückfließen kann. Nach dem Füllvorgang ist die Absperrung auf der Eingangsseite der Füllarmatur zu schließen!

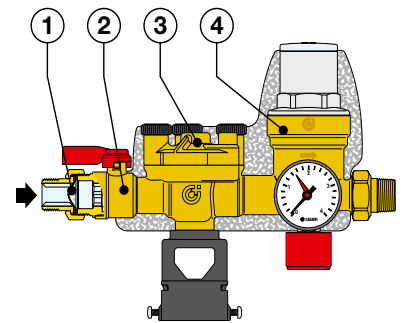
## VOREINSTELLUNG

Dieses Modell ist mit einer Druckanzeige ausgestattet, die die Einstellung erleichtert. Der Fülldruck der Anlage kann mit der Stellschraube eingestellt werden bevor mit dem Füllen der Anlage begonnen wird.



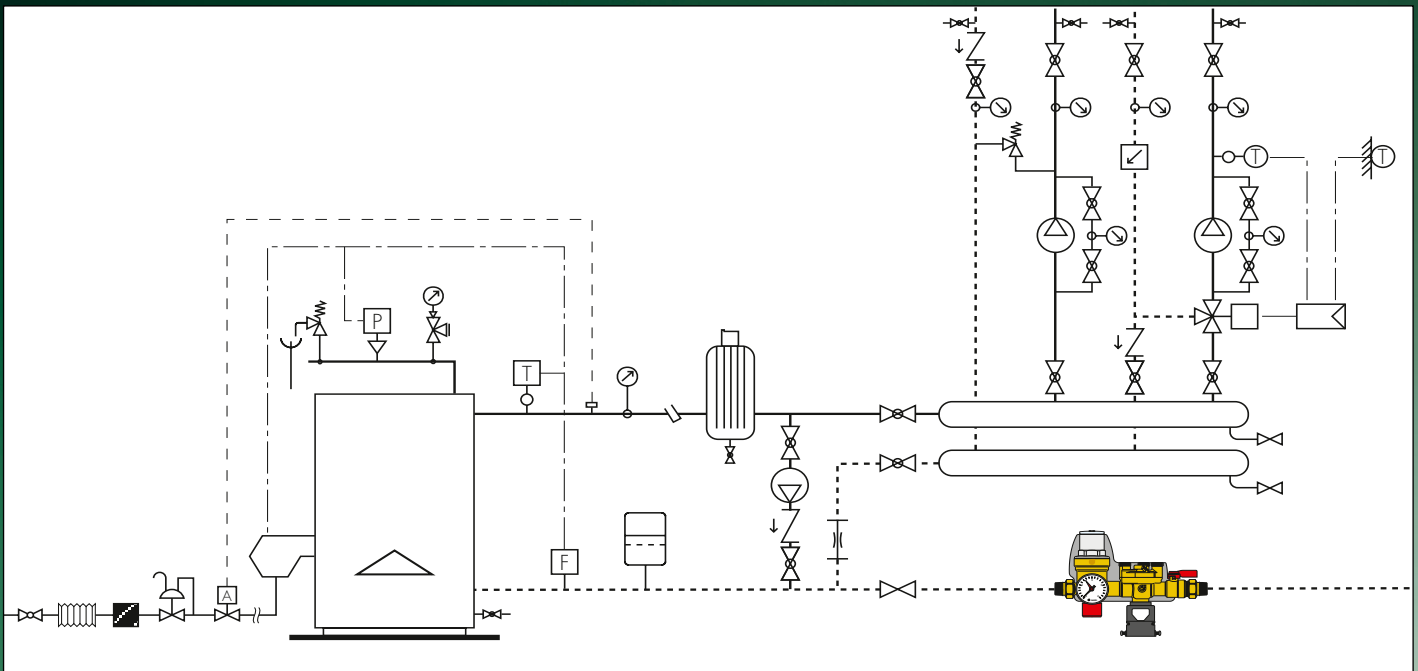
## TECHNISCHE EIGENSCHAFTEN

MAX. BETRIEBSTEMPERATUR	65 °C
MAX. BETRIEBSDRUCK	10 bar
EINSTELLBEREICH	0,2÷4 bar
BETRIEBSMEDIUM	Trinkwasser



1. Kontrollierbarer Filter
2. Kugelhahn
3. Systemtrenner BA
4. Voreinstellbare Füllarmatur

## ANWENDUNGSDIAGRAMME



**CALEFFI**  
Hydronic Solutions

0353019DE