



## PROTIKONDENZACIJSKI VENTIL

**CALEFFI**  
Hydronic Solutions



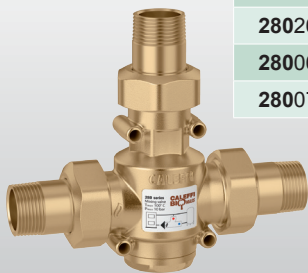
## FUNKCIJE IN POSEBNOSTI

- Protikondenzacijski ventil, ki se uporablja na napravah za ogrevanje na trda goriva, avtomatsko uravnava temperaturo vode na povratku v kotel, s pomočjo prednastavljene temperature.
- Vzdrževanje kotla na visoki temperaturi preprečuje nastanek kondenzacije vodne pare, ki se nahaja v dimnih plinih.
- Uporablja se v kotlarnah kot tudi pri hišnih kuriščih, kot so toplovodni kamini, kaminske peči in pri toplovodnih štedilnikih.
- Ventil se lahko vgradi kot mešalni ventil ali regulacijski ventil za omejitev dovodne temperature v sistem
- Telo iz medenine preprečuje nastanek železnih ostankov v instalaciji in s tem pripomore k daljši življenjski dobi kurilne naprave.
- Protikondenzacijski ventil zagotavlja kotlu daljšo življenjsko dobo ter njegovo večjo učinkovitost.

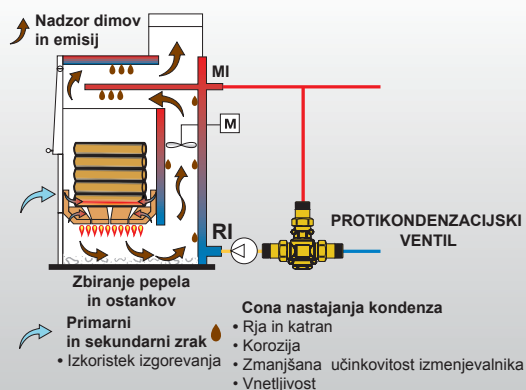
## PALETA IZDELKOV

### PROTIKONDENZACIJSKI VENTIL

ARTIKEL	DN	PRIKLJUČKI	Kv (m <sup>3</sup> /h)
28005.	20	3/4"	3,2
28026.	20	1"	3,2
28006.	25	1"	9
28007.	32	1 1/4"	12



### PRIKAZ MONTAŽE

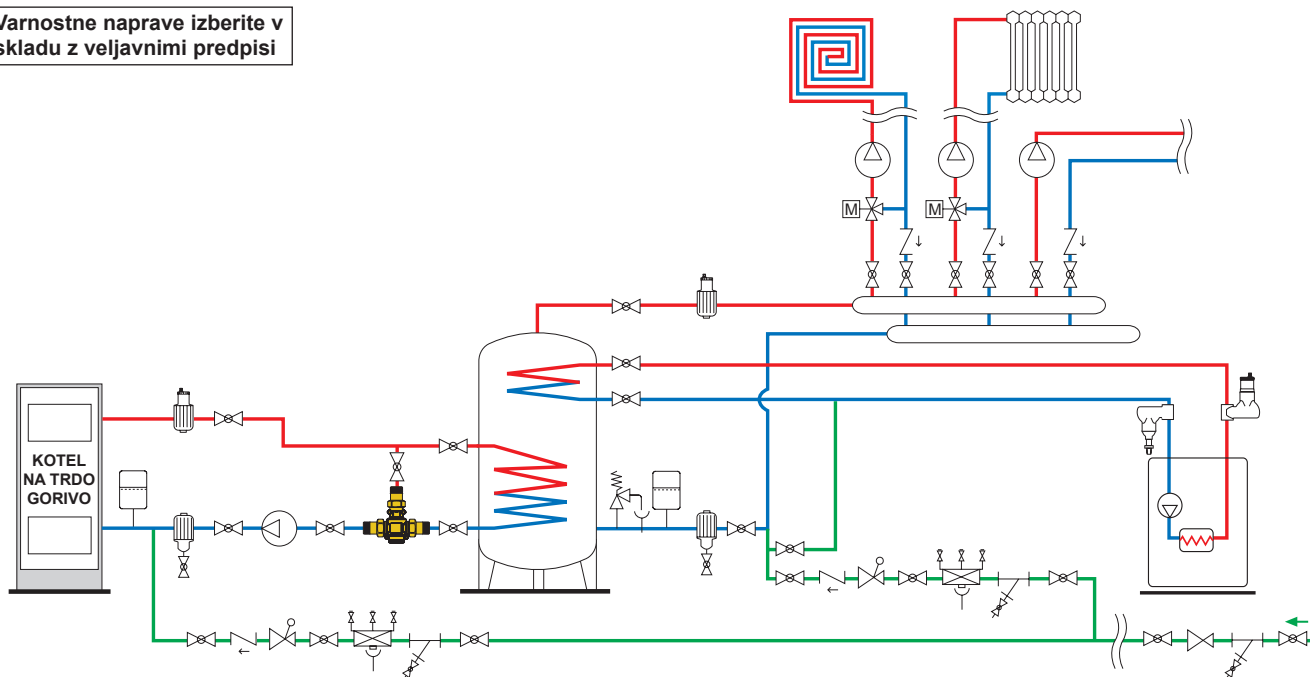


### LASTNOSTI

DELOVNI MEDIJ	voda, raztopina z vsebnostjo glikola
MAKS. VSEBNOST GLIKOLA	50%
Pmax DELOVNI	10 bar
Tmin÷Tmax	5÷100°C
TEMPERATURA NASTAVITVE	45°C, 55°C, 60°C, 70°C
NATANČNOST:	±2°C
TEMPERATURA ZAPIRANJA BY-PASSA:	Tnastavitve + 10°C
PRIKLJUČKI:	3/4" - 1" - 1 1/4" M (ISO 7/1) s holandci

### APLIKATIVNA SCHEMA

Varnostne naprave izberite v skladu z veljavnimi predpisi



**CALEFFI**  
Hydronic Solutions

03525-12 SL