



# ANTIKONDENZACIJSKI VENTIL

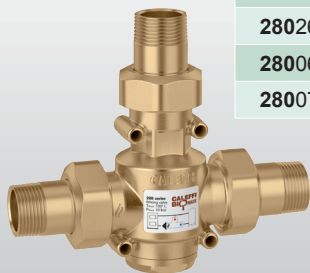
**CALEFFI**  
Hydronic Solutions



## FUNKCIJE I POSEBNOSTI

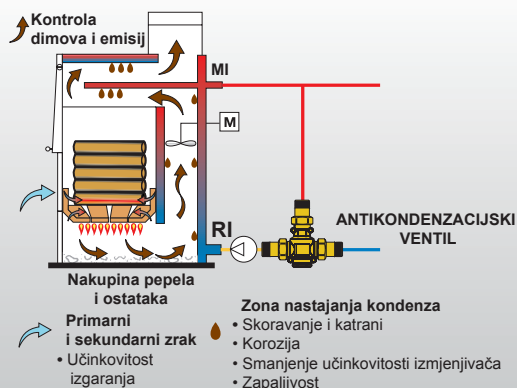
- Antikondenzacijski ventil, koji se koristi kod kotlova na tvrda goriva, automatski regulira temperaturu vode na povratu u kotao, pomoću unaprijed određene temperature
- Ventil se može ugraditi kao miješajući ventil ili kao regulacijski ventil za ograničavanje polazne temperature u sistem
- Održavanje kotla na visokoj temperaturi sprječava nastanak kondenzacijske pare, koja se nalazi u dimnim plinovima
- Tijelo od mesinga sprječava nastanak željeznih ostataka u instalaciji i samim time doprinosi duljem životnom vijeku grijaćeg uređaja
- Upotrebljava se u kućnim kotlovnica i ložištima, kao što su toplovodni kamini, kaminske peći i toplovodni štednjaci
- Antikondenzacijski ventil omogućava kotlu dulji životni vijek i daje mu veću učinkovitost

ANTIKONDENZACIJSKI VENTIL



ARTIKL	DN	PRIKLJUČCI	Kv (m <sup>3</sup> /h)
28005.	20	3/4"	3,2
28026.	20	1"	3,2
28006.	25	1"	9
28007.	32	1 1/4"	12

PRIKAZ MONTAŽE

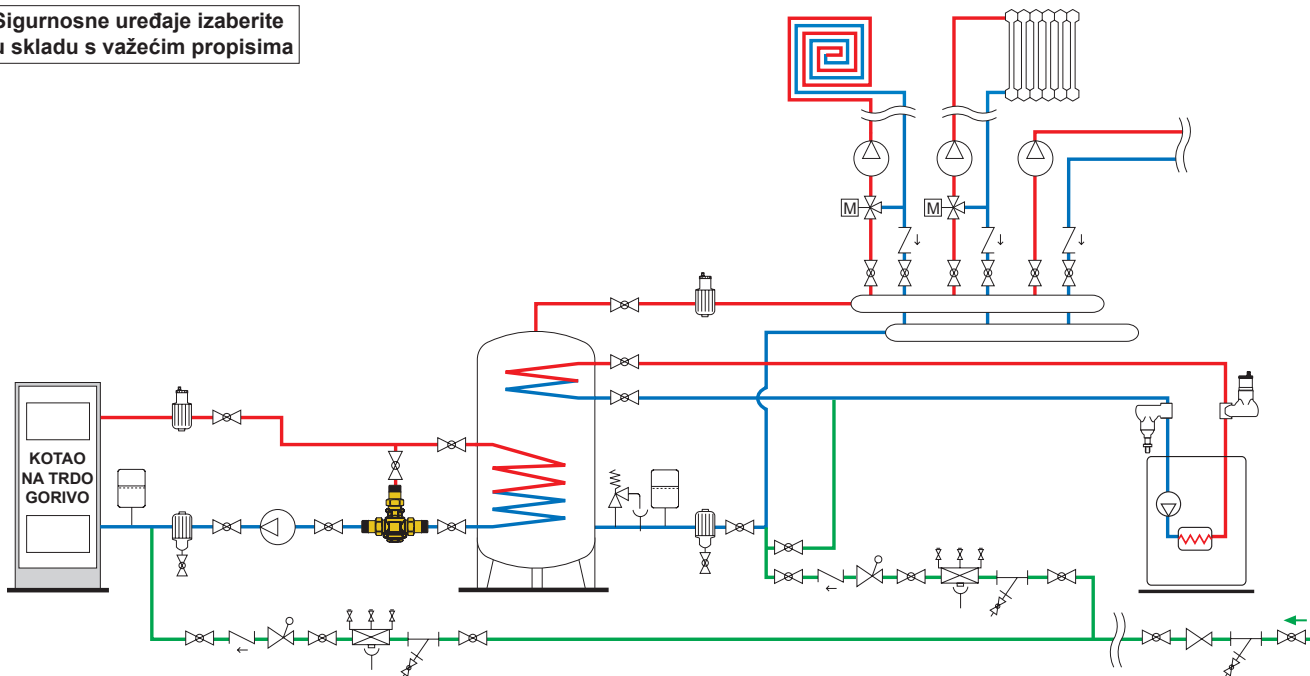


RADNA SVOJSTVA

RADNI MEDIJ	voda, otopine glikola
MAKS. POSTOTAK GLIKOLA	50%
Pmax RADNI	10 bar
Tmin=Tmax	5÷100°C
TEMPERATURA BAŽDARENJA	45°C, 55°C, 60°C, 70°C
PRECIZNOST:	±2°C
TEMPERATURA ZATVARANJA BY-PASSA:	Tbaždarenja + 10°C
PRIKLJUČCI:	3/4" - 1" - 1 1/4" M (ISO 7/1) s holenderima

APLIKATIVNA SCHEMA

Sigurnosne uređaje izaberite u skladu s važećim propisima



**CALEFFI**  
Hydronic Solutions

03525-12 HR