



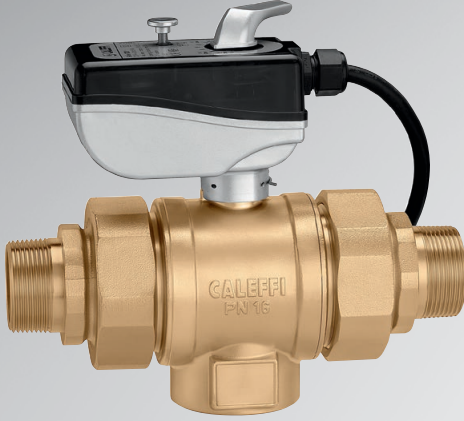
MERKEZİ ISITMA SİSTEMLERİ İÇİN MOTORLU KÜRESEL VANALAR

CALEFFI
Hydronic Solutions



Isıtma

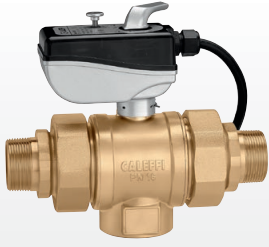
Modern sistemler için tasarlanmış bileşenler



FONKSİYONLAR

- Yüksek koruma sınıfı sayesinde dikey, yatay ve baş aşağı monte edilebilir (IP 65)
- Aktüatör üzerindeki manuel kumanda kolu sayesinde açık ve kapalı olma imkanı.
- Yüksek diferansiyel basınçlarda bile sızıntı ve düşük yük kaybı yaşanmaz.
- Kısa çalışma süreleri (vana açılma/kapanma)
- Her tip 3-kontak kontrolörle kombinasyon mümkündür.
- Üç yollu modeller yönlendirme veya karışım modunda kullanılabilir.

İKİ YOLLU MOTORLU KÜRESEL VANA



KODU	BAĞLANTILAR	KAYNAK
638052	3/4"	230 V
638062	1"	230 V
638072	1 1/4"	230 V
638082	1 1/2"	230 V
638092	2"	230 V
638054	3/4"	24 V
638064	1"	24 V
638074	1 1/4"	24 V
638084	1 1/2"	24 V
638094	2"	24 V

"L" TİPİ PORTLU ÜÇ YOLLU MOTORLU KÜRESEL VANA



KODU	BAĞLANTILAR	KAYNAK
638053	3/4"	230 V
638063	1"	230 V
638073	1 1/4"	230 V
638083	1 1/2"	230 V
638093	2"	230 V
638055	3/4"	24 V
638065	1"	24 V
638075	1 1/4"	24 V
638085	1 1/2"	24 V
638095	2"	24 V

"T" TİPİ PORTLU ÜÇ YOLLU MOTORLU KÜRESEL VANA

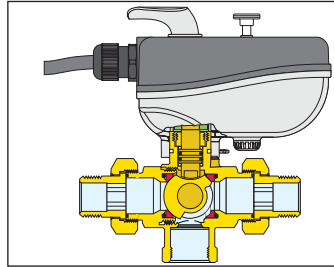
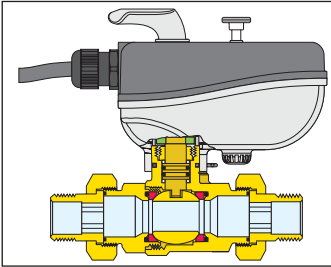


KODU	BAĞLANTILAR	KAYNAK
638153	3/4"	230 V
638163	1"	230 V
638173	1 1/4"	230 V
638183	1 1/2"	230 V
638193	2"	230 V
638155	3/4"	24 V
638165	1"	24 V
638175	1 1/4"	24 V
638185	1 1/2"	24 V
638195	2"	24 V

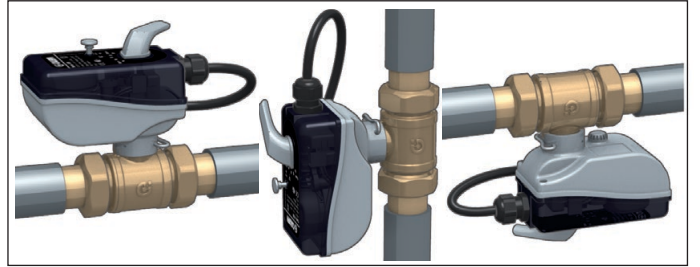
TEKNİK ÖZELLİKLER

PMAX	10 bar
ΔPMAX	10 bar
ELEKTRİK KAYNAĞI	230 V (ac) veya 24 V (ac)
T MİNİMUM ÷ MAKSİMUM	-10 ÷ 110°C
ÇALIŞMA SÜRESİ	50 s (90 derece dönme) veya 100 s (180 derece dönme)
KORUMA SINIFI	IP 65

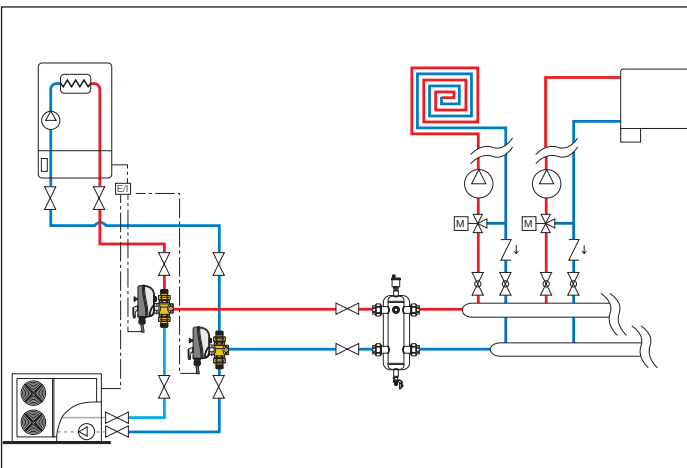
KESİT



KORUMA SINIFI IP65



UYGULAMA DİYAGRAMI



CALEFFI
Hydronic Solutions

0352314TR