



AMORTIZOARE PENTRU LOVITURI DE BERBEC ANTISHOCK

CALEFFI
Hydronic Solutions



Controlul și protecția apei dumneavoastră



FUNCȚII ȘI CARACTERISTICI

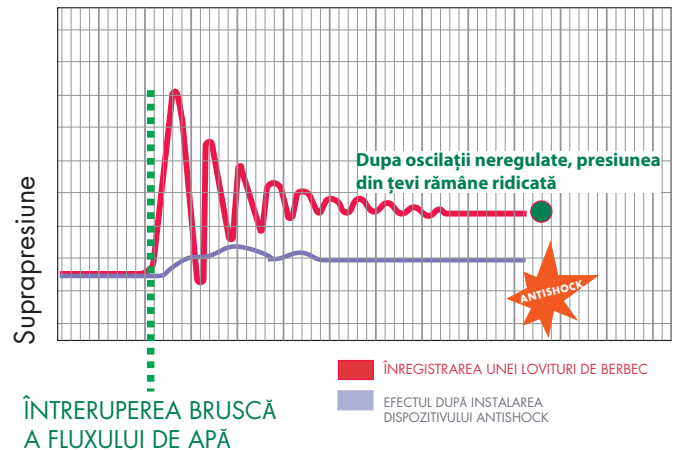
- La închiderea rapidă a unui robinet, pot apărea vârfuri foarte mari de presiune, care creează lovituri de berbec. Dispozitivul ANTISHOCK controlează aceste vârfuri înalte și le diminuează.
- Amortizorul pentru lovituri de berbec funcționează pe un principiu mecanic cu un piston cu etanșare dublă tip o-ring. Suprapresiunile sunt absorbite de un arc.
- Controlează și diminuează supapresiuni de până la 50 bar. Intră în funcțiune la suprapresiuni de 3 bar.
- Conceput pentru funcționare continuă la presiuni ridicate ale apei de până la 10 bar.
- Gabarite reduse și instalare simplă.
- Datorită principiului de funcționare mecanic dispozitivul Caleffi ANTISHOCK nu necesită întreținere.
- Durată lungă de funcționare.

GAMA DE PRODUSE



COD	RACORD
525040	1/2" M cu etanșare din PTFE Pentru instalarea fixă
COD	RACORD
525130	3/8" M x 3/8" F cu piuliță R acord în T (chiuvete și lavoare)
COD	RACORD
525150	3/4" M x 3/4" F cu piuliță R acord în T

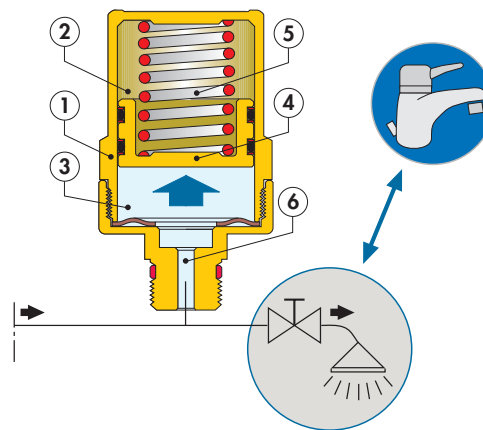
EFICIENȚA AMORTIZORULUI DE LOVITURI DE BERBEC



PARAMETRI FUNCȚIONALI

CORP	alamă
FLUIDE UTILIZATE	apă
TEMP. MAX. DE FUNCȚIONARE	90°C
PRESIUNE MAX. DE FUNCȚIONARE	10 bar

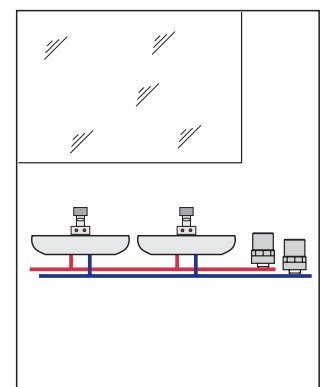
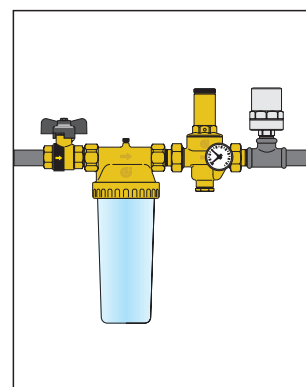
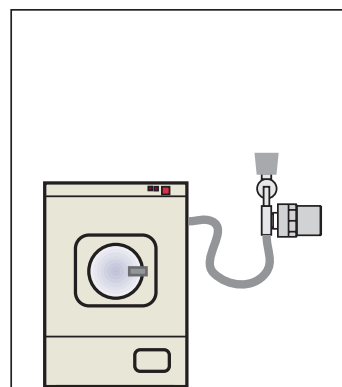
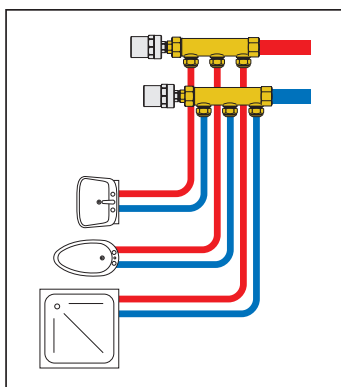
PRINCIPIU DE FUNCȚIONARE



1. Cilindru
2. Cameră închisă
3. Cameră deschisă
4. Piston cu garnitură o-ring dublă
5. Arc
6. Spațiu foarte mic pentru stocarea apei, astfel că nu există posibilitatea de dezvoltare a Legionellei

INSTALARE

Amortizorul pentru lovituri de berbec trebuie amplasat cât mai aproape posibil de dispozitivul care cauzează lovitură de berbec. Se poate instala atât orizontal, cât și vertical.



DOCUMENTAȚIE DE REFERINȚĂ: PLIANT 01020



CALEFFI
Hydronic Solutions

0352115RO