



# Kompenzátor vodního rázu

Série 525

[www.caleffi.com](http://www.caleffi.com)



- Jev vodního rázu vzniká v uzavřených okruzích vlivem prudkého zrychlení nebo zpomalení toku kapaliny, často v důsledku rychlého uzavření ventilů nebo kohoutů a nebo v důsledku zastavení oběhového čerpadla.
- Kompenzátor Antishock eliminuje negativní účinky vodního rázu pokud je instalován blízko jednorázových směšovacích baterií, solenoidových ventilů, kulových ventilů atd.
- Efekt vodního rázu spočívá ve vlnovém šíření přetlaku a podtlaku podél potrubí, což může působit hluk a vést k poškození celého systému.
- Instalace kompenzátorů vodního rázu do systému je snadná a měla by proběhnout nejlépe v blízkosti uzavíracích zařízení, které svou manipulací vytváří vodní ráz.
- Max. tlak vodního rázu může dosáhnout až 50 barů. Provozní zapínací tlak 3 bary.
- V porovnání s pneumatickými kompenzátory jsou kompenzátory vodního rázu Antishock mechanické a nevyžadují údržbu.



**CALEFFI**  
Hydronic Solutions

## PRODUKTOVÁ ŘADA



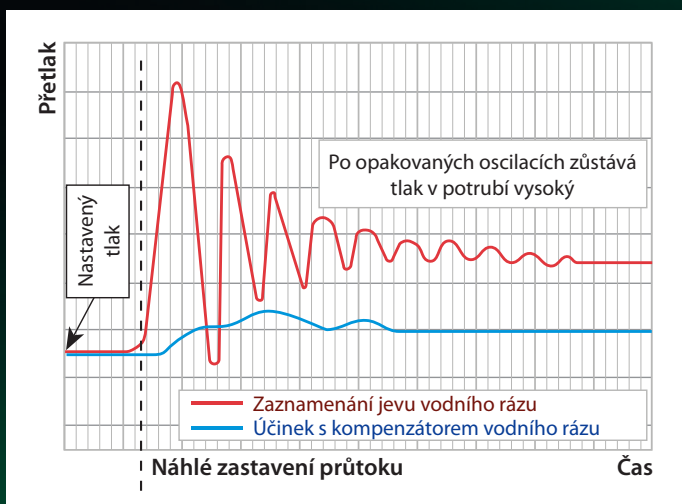
KÓD	PŘIPOJENÍ
525040	1/2"
525130	3/8"
525150	3/4"



## TECHNICKÉ SPECIFIKACE

Materiál těla	mosaz EN 12165 CW617N, pochromováno
Médium	voda
Max. provozní tlak	10 barů
Max. teplota média	90 °C
Max. tlak vodního rázu	50 barů
Provozní zapínací tlak	3 bary

## KOMPENZÁTOR VODNÍHO RÁZU - ÚČINNOST

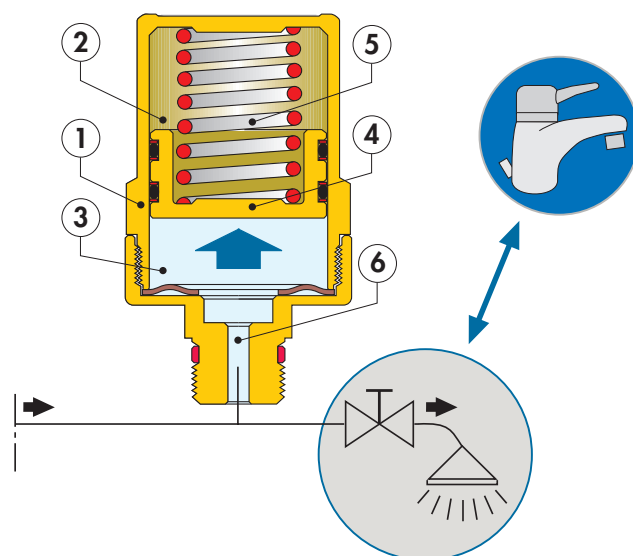


## PRINCIP FUNKCE

Kompenzátor vodního rázu Caleffi řady 525 se skládá z válce (1) rozděleného pístem se dvěma těsnícími kroužky (4) do dvou komor (2) a (3). Uzavřená komora (2) obsahuje vzduch a působí jako tlumič kvůli stlačitelnosti vzduchu. Otevřená komora (3) je připojena přímo k potrubí a plní se vodou ze systému. Tah vody na píst je ovlivňován jak změnou tlaku vzduchu v komoře (2), tak pružinou (5) umístěnou za pístem ve vzduchové komoře.

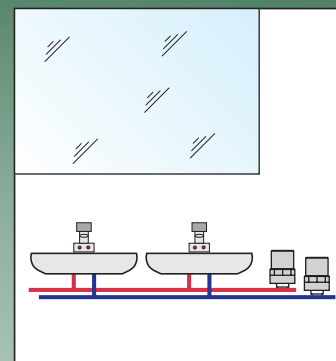
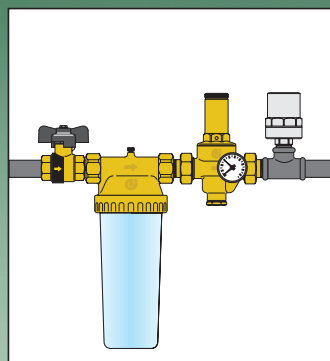
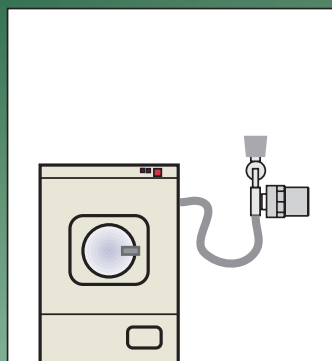
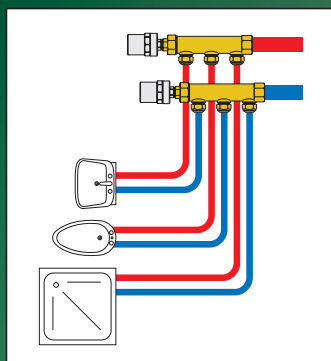
Graf osciloskopu ukazuje následující:

- rychlost zvyšování tlaku
- oscilační charakter jevu
- pokračování vysokého tlaku v potrubí i po vodním rázu
- účinnost kompenzátoru vodního rázu.



1. Válec
2. Uzavřená komora
3. Otevřená komora
4. Píst se dvěma těsnícími kroužky
5. Pružina

## SCHEMA POUŽITÍ



## REFERENČNÍ DOKUMENTACE

Série 525

- Technická brožura 01020

**CALEFFI**  
Hydronic Solutions

VYHRAZUJEME SI PRAVO NA ZMĚNU NAŠICH VÝROBKŮ A JEJICH PŘÍSLUŠNÝCH TECHNICKÝCH ÚDAJŮ, OBSAŽENÝCH V TĚTO PUBLIKACI, KDYKOLI A BEZ PŘEDCHOZÍHO UPOZORNĚNÍ.

Caleffi Hidrotermika d.o.o. · Bleiweisova cesta 30 · 1000 Ljubljana · Slovenia  
Tel. +386 5 6400 152 · info@caleffi.com  
www.caleffi.com · © Copyright 2020 Caleffi

0352120CZ