



TLAČNO NEODVISNI REGULACIJSKI VENTIL (PICV)

CALEFFI
Hydronic Solutions



Ogrevanje

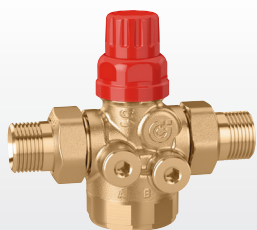
Toplotna postaja: srce celotnega sistema



DELOVANJE - LASTNOSTI

- V eni sami napravi sta na voljo hidravlično balansiranje tokokroga in regulacija pretoka do uporabnikov.
- Glede na toplotne izgube je pretok možno regulirati s pomočjo pogona, ki ga krmili zunanji regulator.
- Balansiranje kroga omogoča avtomatski stabilizator, ki lahko deluje v območju diferenčnega tlaka do 4 bar.
- Izredno kompakten, primeren tudi za vgradnjo v manjše prostore.
- Zahvaljujoč indikatorju s skalo je pri vgradnji možno enostavno prednastaviti pretok od 10 do 100% nominalne vrednosti.
- Predviden za priključke za merjenje parametrov sistema.

PALETA IZDELKOV - SERIJA 145



| KODA | DN | PRIKLJUČEK | OBMOČJE PRETOKA (m³/h) |
|------------|----|------------|------------------------|
| 145550 H40 | 20 | 3/4" | 0,08 ÷ 0,40 |
| 145550 H80 | 20 | 3/4" | 0,08 ÷ 0,80 |
| 145550 1H2 | 20 | 3/4" | 0,12 ÷ 1,20 |
| 145560 H40 | 20 | 1" | 0,08 ÷ 0,40 |
| 145560 H80 | 20 | 1" | 0,08 ÷ 0,80 |
| 145560 1H2 | 20 | 1" | 0,12 ÷ 1,20 |



| KODA | NAPETOST | POGON |
|--------|----------|------------------------------------|
| 145014 | 24 V | proporcionalna regulacija 0 ÷ 10 V |



| KODA | NAPETOST | POGON |
|--------|----------|--------|
| 656402 | 230 V | ON-OFF |
| 656404 | 24 V | ON-OFF |

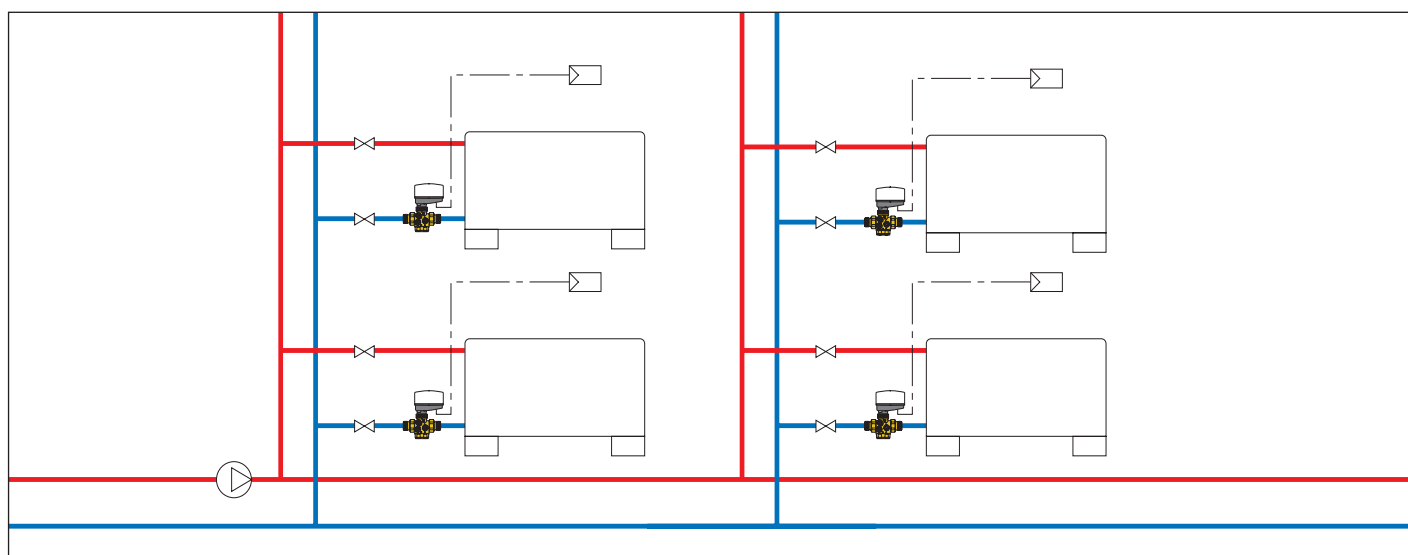
ZMOGLJIVOSTI

| | |
|----------------------|------------|
| Pmax DELOVNI | 16 bar |
| TEMPERATURNO OBMOČJE | -20+120°C |
| MAX ODSOTEK GLIKOLA | 50% |
| OBMOČJE Δp | 25+400 kPa |

TEHNIČNE LASTNOSTI

| | |
|-------------------|--|
| TELO | medenina, odporna na izločanje cinka CR |
| REGULATOR PRETOKA | polimer |
| MEMBRANA | EPDM |

APLIKATIVNE SCHEME



CALEFFI
Hydronic Solutions

0351714 SL