

VÁLVULA DE REGULAÇÃO INDEPENDENTE DA PRESSÃO (PICV)

SÉRIE 145

CALEFFI
Hydronic Solutions



Aquecimento

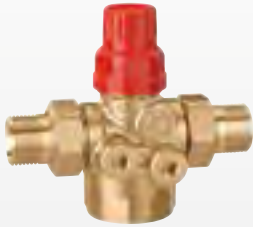
O nosso core business



FUNÇÃO E PARTICULARIDADES

- Permite, num único dispositivo, o balanceamento hidráulico do circuito e a regulação dos caudais nos terminais.
- O balanceamento do circuito é efetuado através de um estabilizador automático, apto a funcionar com um diferencial de pressão na entrada da válvula até 4 bar.
- Possibilidade, na fase de instalação, de pré-regular facilmente o caudal de 10% a 100% do valor nominal, graças a um indicador de escala graduada.
- A regulação do caudal pode ser efetuada através da utilização de um atuador comandado por um regulador externo, em função da carga térmica.
- Extremamente compacta, adequada também para instalação em espaços reduzidos.
- Preparada para ligação a tomadas de pressão para verificação dos parâmetros de funcionamento da instalação.

GAMA DE PRODUTOS



CÓDIGO	TENSÃO	COMANDO
145014	24 V	proporcional 0÷10 V

CÓDIGO	DN	LIGAÇÃO	CAMPOS DE CAUDAL (m³/h)
145430 H40	15	3/8"	0,08÷0,40
145430 H80	15	3/8"	0,08÷0,80
145440 H40	15	1/2"	0,08÷0,40
145440 H80	15	1/2"	0,08÷0,80
145550 H40	20	3/4"	0,08÷0,40
145550 H80	20	3/4"	0,08÷0,80
145550 1H2	20	3/4"	0,12÷1,20
145552 H40	20	3/4" Eurocone	0,08÷0,40
145552 H80	20	3/4" Eurocone	0,08÷0,80
145552 1H2	20	3/4" Eurocone	0,12÷1,20
145560 H40	20	1"	0,08÷0,40
145560 H80	20	1"	0,08÷0,80
145560 1H2	20	1"	0,12÷1,20



CÓDIGO	TENSÃO	COMANDO
656302	230 V	ON/OFF
656304	24 V	ON/OFF
656312	230 V	ON/OFF (com microinterruptor auxiliar)
656314	24 V	ON/OFF (com microinterruptor auxiliar)



CÓDIGO	TENSÃO	COMANDO
656202	230 V	ON/OFF
656204	24 V	ON/OFF
656212	230 V	ON/OFF (com microinterruptor auxiliar)
656214	24 V	ON/OFF (com microinterruptor auxiliar)



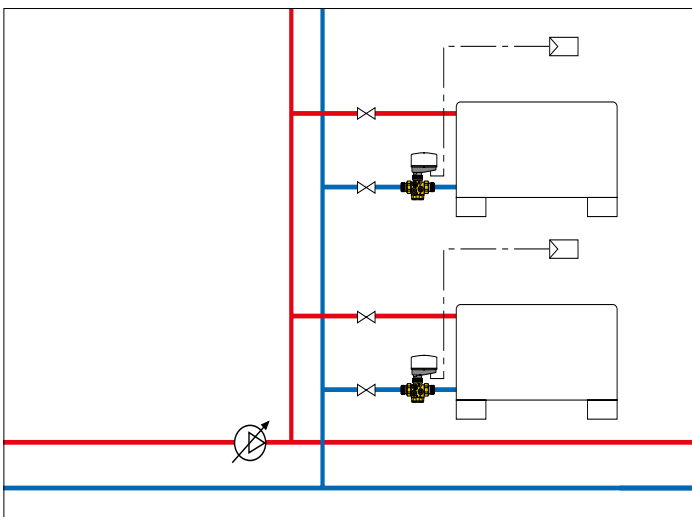
CÓDIGO	TENSÃO	COMANDO
656102	230 V	ON/OFF
656104	24 V	ON/OFF
656112	230 V	ON/OFF (com microinterruptor auxiliar)
656114	24 V	ON/OFF (com microinterruptor auxiliar)



BAIXO CONSUMO

CÓDIGO	TENSÃO	COMANDO
656402	230 V	ON/OFF
656404	24 V	ON/OFF
656412	230 V	ON/OFF (com microinterruptor auxiliar)
656414	24 V	ON/OFF (com microinterruptor auxiliar)

ESQUEMA DE APLICAÇÃO



CARACTERÍSTICAS TÉCNICAS

CORPO	liga antidezincificação CR
REGULADOR DE CAUDAL	polímero
MEMBRANA	EPDM

DESEMPENHO

PRESSÃO MÁX. DE FUNCIONAMENTO	16 bar
CAMPO DE TEMPERATURA	-20÷120°C
PERCENTAGEM MÁX. DE GLICOL	50%
GAMA Δp	25÷400 kPa



CALEFFI
Hydronic Solutions

RESERVAMO-NOS O DIREITO DE INTRODUIR MELHORIAS E MODIFICAÇÕES NOS PRODUTOS DESCRITOS E NOS RESPECTIVOS DADOS TÉCNICOS, EM QUALQUER ALTURA E SEM AVISO PRÉVIO.

© Copyright 2015 Caleffi

CALEFFI Portugal Sede: Urbanização das Austrálias, lote 17 (Rua Poça das Rãs), Milheirós, Apartado 1214, 4471-909 Maia
Telef. +351 229619410 · Fax +351 229619420 · caleffi.sede@caleffi.pt · www.caleffi.com ·
Filial: Talaide Park, Edif. A1 e A2, Estrada Octávio Pato 2785-601 São Domingos de Rana
Telef. +351 214227190 · Fax +351 214227199 · caleffi.filial@caleffi.pt · www.caleffi.com

CALEFFI Brasil Sede: Rua Tabapuã nº 821 conj. 125, CEP - 04533-013, Itaim Bibi, São Paulo - SP
Telef. +55 11 2362 4903 · Fax +55 11 2362 4907 · comercial.br@caleffi.com · www.caleffi.com