



DRUCKUNABHÄNGIGES REGELVENTIL FLOWMATIC® (PICV)

SERIE 145

CALEFFI
Hydronic Solutions



Heizung

Komponenten für die modernsten Wärmesysteme



FUNKTION UND MERKMALE

- Ermöglicht in einem einzigen Gerät den Abgleich des Hydraulikkreislaufs und die Regelung der Durchflussmenge zu den Endgeräten.
- Für den Abgleich des Kreislaufs ist ein automatischer Volumenstrombegrenzer zuständig, der in der Lage ist, mit Druckdifferenzen bis 4 bar an den Enden des Ventils zu arbeiten.
- Während der Installation besteht dank Anzeige mit Skala die Möglichkeit der bedienerfreundlichen Voreinstellung der Durchflussmenge von 10% auf 100% des Nennwerts.
- Die Regelung der Durchflussmenge kann über einen Aktor erfolgen, der je nach Wärmelast durch einen externen Regler angesteuert wird.
- Äußerst kompakt, auch für Installationen in beengten Bereichen geeignet.
- Vorgerüstet für den Anschluss an Messstutzen zur Prüfung der Betriebsparameter der Anlage.

PRODUKTÜBERSICHT



ART.NR.	SPANNUNG	REGELUNG
145014	24 V	proportional 0÷10 V

ART.NR.	ANSCHLUSS	DIMENSIONEN	MESSBEREICHE (m³/h)
145430 H40	DN 15	3/8"	0,08–0,40
145430 H80	DN 15	3/8"	0,08–0,80
145440 H40	DN 15	1/2"	0,08–0,40
145440 H80	DN 15	1/2"	0,08–0,80
145550 H40	DN 20	3/4"	0,08–0,40
145550 H80	DN 20	3/4"	0,08–0,80
145550 1H2	DN 20	3/4"	0,12–1,20
145552 H40	DN 20	3/4" Euroconus	0,08–0,40
145552 H80	DN 20	3/4" Euroconus	0,08–0,80
145552 1H2	DN 20	3/4" Euroconus	0,12–1,20
145560 H40	DN 20	1"	0,08–0,40
145560 H80	DN 20	1"	0,08–0,80
145560 1H2	DN 20	1"	0,12–1,20



ART.NR.	SPANNUNG	REGELUNG
656302	230 V	ON/OFF
656304	24 V	ON/OFF
656312	230 V	ON/OFF (Mit Hilfsmikroschalter)
656314	24 V	ON/OFF (Mit Hilfsmikroschalter)



ART.NR.	SPANNUNG	REGELUNG
656202	230 V	ON/OFF
656204	24 V	ON/OFF
656212	230 V	ON/OFF (Mit Hilfsmikroschalter)
656214	24 V	ON/OFF (Mit Hilfsmikroschalter)



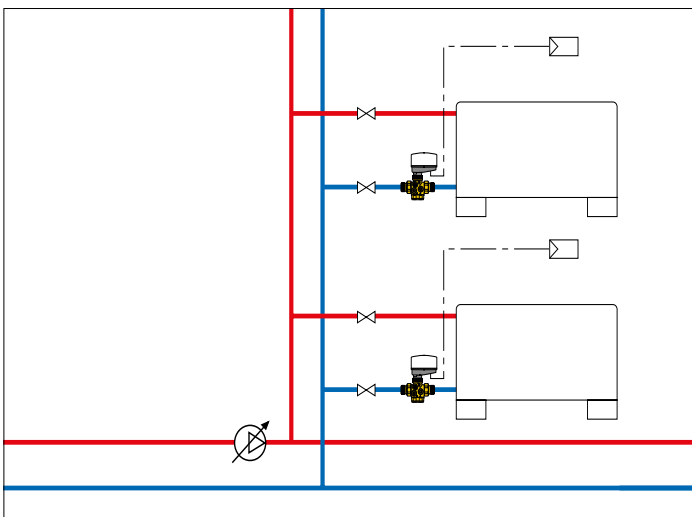
ART.NR.	SPANNUNG	REGELUNG
656102	230 V	ON/OFF
656104	24 V	ON/OFF
656112	230 V	ON/OFF (Mit Hilfsmikroschalter)
656114	24 V	ON/OFF (Mit Hilfsmikroschalter)



ART.NR.	SPANNUNG	REGELUNG
656402	230 V	ON/OFF
656404	24 V	ON/OFF
656412	230 V	ON/OFF (Mit Hilfsmikroschalter)
656414	24 V	ON/OFF (Mit Hilfsmikroschalter)

MIT GERINGER STROMAUFNAHME

ANWENDUNGSDIAGRAMME



TECHNISCHE DATEN

GEHÄUSE	CR Entzinkungsfreie Messing
VOLUMENSTROMREGLER	Polymer
MEMBRAN	EPDM

LEISTUNGEN

MAXIMALER BETRIEBSDRUCK	16 bar
TEMPERATURBEREICH	-20÷120°C
MAXIMALER GLYKOLGEHALT	50%
Δp-BEREICH	25÷400 kPa



CALEFFI
Hydronic Solutions

ALLE ANGABEN VORBEHALTLICH DER RECHTE, OHNE VORANKÜNDIGUNG JEDERZEIT VERBESSERUNGEN UND ÄNDERUNGEN AN DEN BESCHRIEBENEN PRODUKTEN UND DEN DAZUGEHÖRENDE TECHNISCHE DATEN DURCHFÜHREN.

CALEFFI ARMATUREN GmbH · DAIMLERSTR. 3 · D-63165 MÜHLHEIM AM MAIN ·
TEL. +49 (0)6108/9091-0 · FAX +49 (0)6108/9091-70
· www.caleffi.com · info@caleffi.de · © Copyright 2015 Caleffi