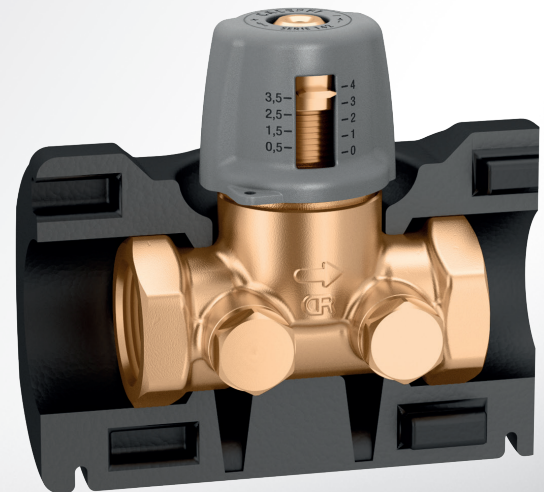
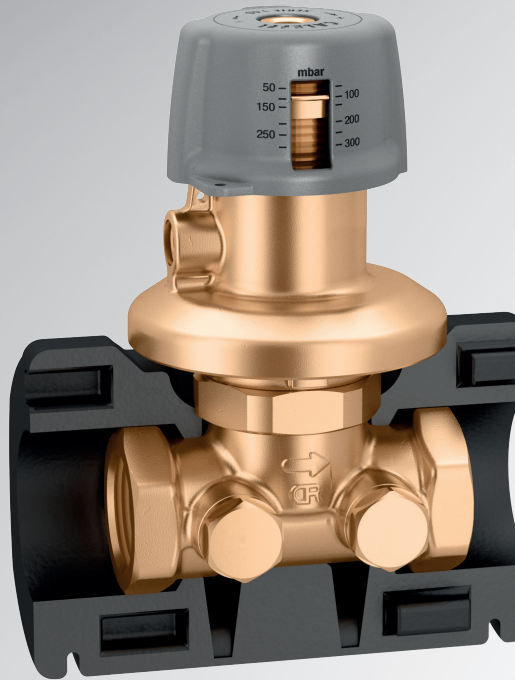
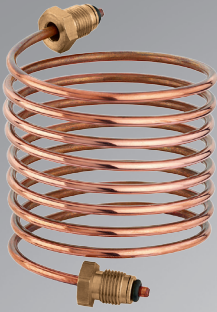


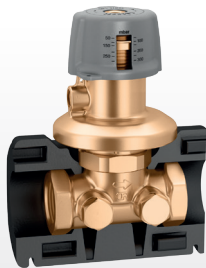
REGULATOR DIFERENCIJALNOG PRITISKA I VENTIL SA PREDREGULACIJOM

CALEFFI
Hydronic Solutions

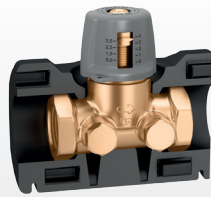


FUNKCIJA - KARAKTERISTIKE

- Regulator diferencijalnog pritiska serije 140 održava konstantnu razliku pritiska između dve tačke strujnog kruga (između razvodne i povratne cevi).
- Serije 140 su dostupne sa dva opsega podešavanja: 50÷300 i 250÷600 mbar. Podešena vrednost diferencijalnog pritiska može se očitati direktno na regulacionoj kapi.
- Ventil sa predregulacijom serije 142 dozvoljava fino balansiranje protoka radnog fluida.
- Ventil serije 142 sadrži priključke za merenje protoka.
- Regulator diferencijalnog pritiska serije 140 i ventil sa predregulacijom serije 142 imaju i funkciju zaključavanja podešene vrednosti.
- Ventili se isporučuju u kompletu sa izolacijom.



SERIJA 140



SERIJA 142

ART.	DIMENZIJE	PODEŠAVANJA (mbar)	ART.	DIMENZIJE
140340	1/2"	50+300	142140	1/2"
140440	1/2"	250+600	142150	3/4"
140350	3/4"	50+300	142160	1"
140450	3/4"	250+600		
140360	1"	50+300		
140460	1"	250+600		

PERFORMANSE

MAKSIMALNI RADNI PRITISAK	16 bar
OPSEG RADNE TEMPERATURE	-20+120°C
MAKSIMALNI PROCENAT GLIKOLA	50%

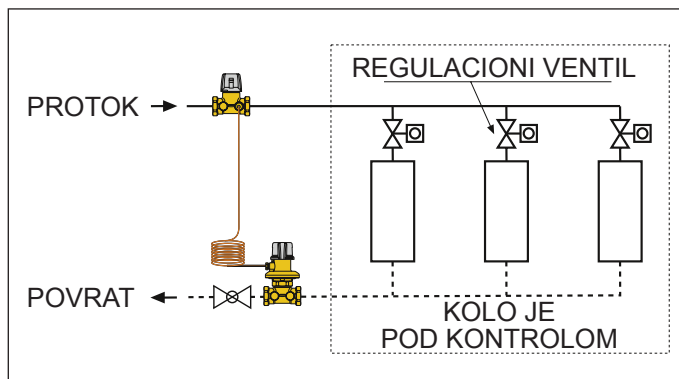
TEHNIČKE KARAKTERISTIKE

TELO VENTILA	telo od mesinga, koji sprečava ispuštanje cinka CR
IZOLACIJA	materijal: EPP gustina: 45 kg/m ³

PRINCIP RADA

Regulator diferencijalnog pritiska održava konstantnu podešenu razliku pritiska između dve tačke strujnog kruga. Regulator diferencijalnog pritiska nalazi se na povratu i povezan je kapilarnom cevi sa ventilom sa predregulacijom na razvodu, koji se može koristiti i za regulisanje protoka.

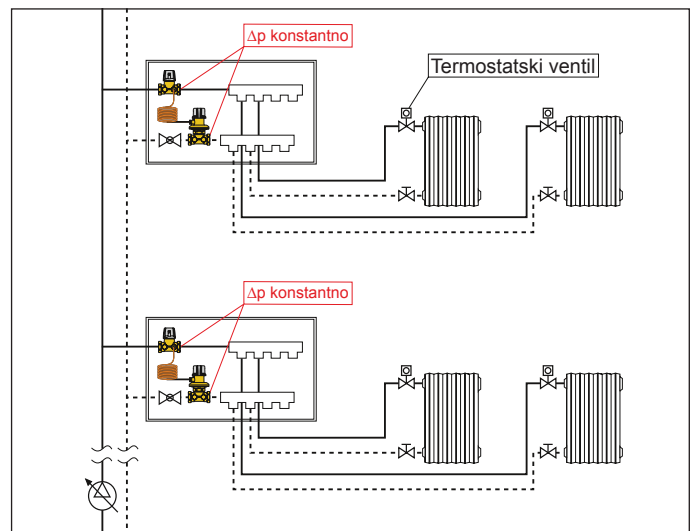
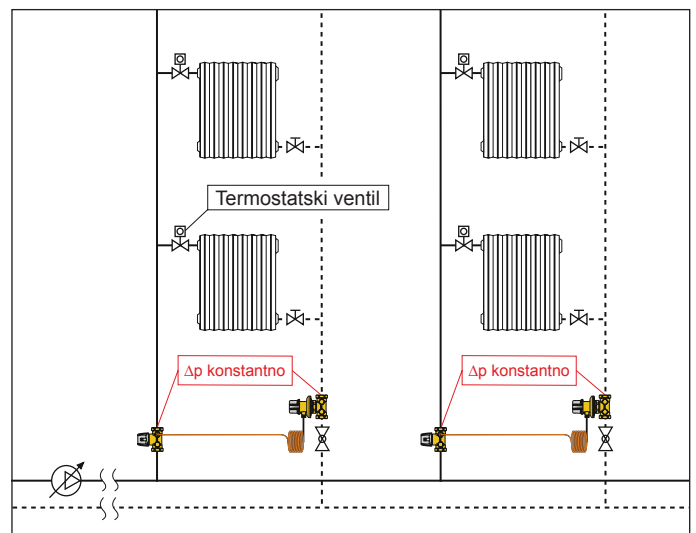
Koristi se u sistemima sa promenljivim protokom sa termostatskim ili dvokrakim ventilima na motorni pogon, kako bi se ograničio porast diferencijalnog pritiska usled njihovog delimičnog ili potpunog zatvaranja.



ELEKTRONSKI MERAČ DIFERENCIJALNOG PRITISKA I PROTOKA



ŠEME PRIMENE



CALEFFI
Hydronic Solutions

03514-13 SR

ART.	
130006	komplet sa daljinskom kontrolnom jedinicom
130005	bez daljinske kontrolne jedinice, sa Android® aplikacijom