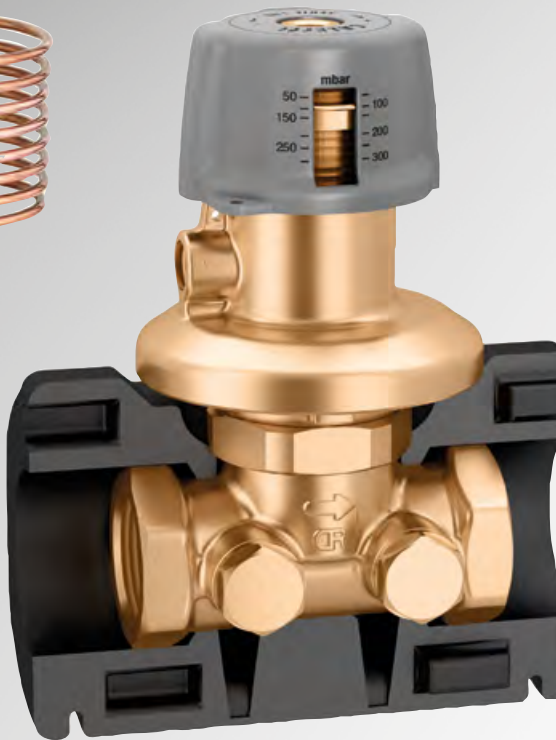




DRUKVERSCHIL- REGELAAR EN VOORINSTELBAAR VENTIEL

CALEFFI
Hydronic Solutions



FUNCTIE EN KENMERKEN

- De drukverschilregelaar serie 140 houdt de druk tussen twee punten in een watercircuit constant op een ingestelde waarde.
- De drukregelaar serie 140 is verkrijgbaar met twee regelbare instelbereiken: 5 tot 30 kPa en 25 tot 60 kPa. De ingestelde drukverschilwaarde kan direct op de regelknop worden afgelezen
- Met het voorinstelbare ventiel serie 142 kan het debiet van de warmtegeleidende vloeistof die de verbruikers van de installatie voedt nauwkeurig worden ingesteld.
- Het ventiel serie 142 heeft een debietmeetsysteem met variabele opening.
- De drukverschilregelaar serie 140 en het voorinstelbare ventiel serie 142 zijn uitgerust met een blokkeringsfunctie en de mogelijkheid om het ventiel te sluiten met handhaving van de ingestelde waarde.
- De ventielen worden geleverd compleet met isolatieschalen, geschikt voor koeling en verwarming, om een perfecte thermische isolatie te garanderen.



SERIE 140



SERIE 142

CODE	AFMETINGEN	INSTELLING (MBAR)	CODE	AFMETINGEN
140340	1/2"	50÷300	142140	1/2"
140440	1/2"	250÷600	142150	3/4"
140350	3/4"	50÷300	142160	1"
140450	3/4"	250÷600		
140360	1"	50÷300		
140460	1"	250÷600		

PRESTATIES

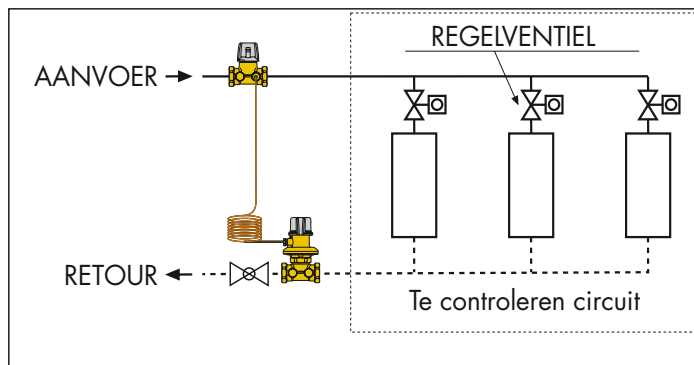
P _{MAX}	16 bar
T° _{MIN÷MAX}	-20÷120°C
MAX. % GLYCOL	50%

TECHNISCHE GEGEVENS

VENTIELLICHAAM	ontzinkingsvrije legering CR
ISOLATIE	materiaal: EPP dichtheid: 45 kg/m ³

WERKING

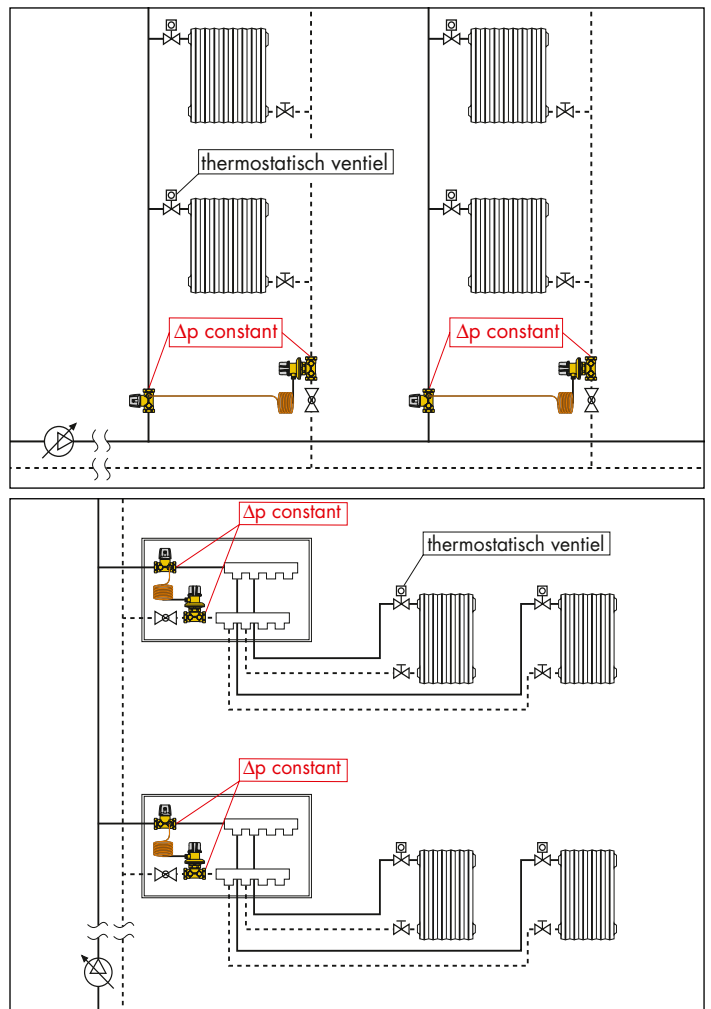
De drukverschilregelaar houdt het drukverschil tussen twee punten in een watercircuit constant op de ingestelde waarde. Het toestel wordt in de retourleiding van het circuit aangebracht en door middel van een capillaire buis verbonden met het ventiel op de aanvoerleiding, dat kan worden gebruikt om het maximale debiet te begrenzen. Het toestel wordt gebruikt in installaties met een variabel debiet, met thermostatische of gemotoriseerde tweewegventielen, om verhoging van het drukverschil te begrenzen dat ontstaat door de gehele of gedeeltelijke sluitbeweging(en).



ELEKTRONISCHE DRUKVERSCHIL- EN DEBIETMETER.



TOEPASSINGSSCHEMA'S



CODE	
130006	compleet met draadloze uitleesunit
130005	zonder draadloze uitleesunit, toe te passen met Android smartphone / tablet



CALEFFI
Hydronic Solutions

0351413NL