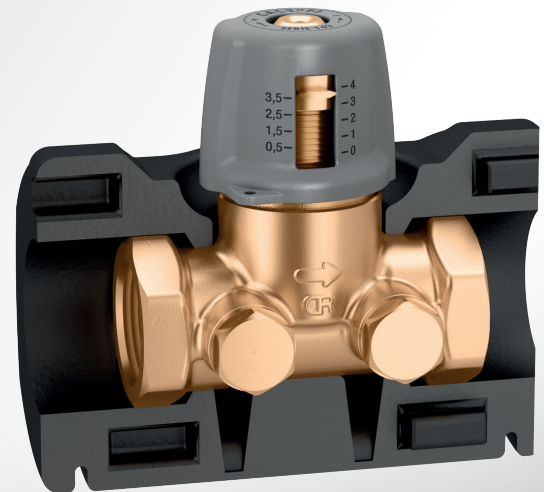
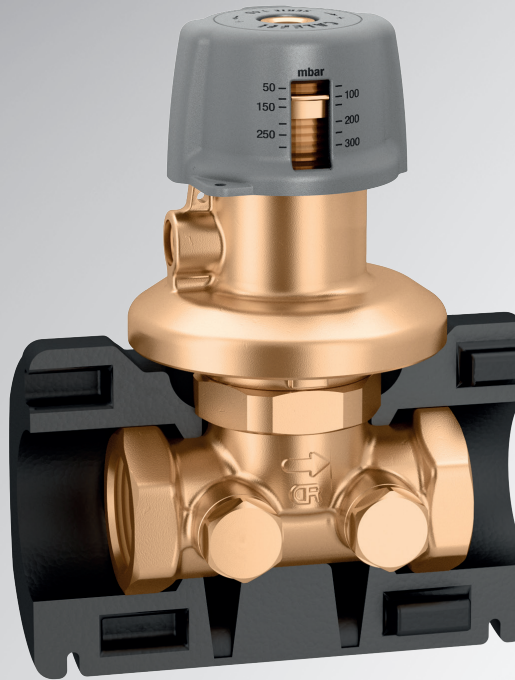
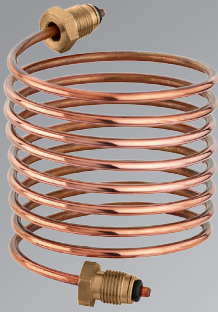




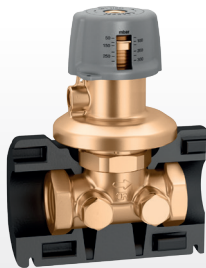
# REGULATOR DIFERENCIJALNOG TLAKA I VENTIL S PREDREGULACIJOM

**CALEFFI**  
Hydronic Solutions

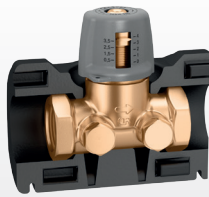


## DJELOVANJE - KARAKTERISTIKE

- Regulator diferencijalnog tlaka serije 140 održava konstantnu razliku tlaka između dvije točke cirkulacijskog kruga (između razvodne i povratne cijevi)
- Serije 140 su dostupne s dva opsega podešavanja: 50÷300 i 250÷600 mbar. Podešena vrijednost diferencijalnog tlaka može se očitati direktno na regulacijskoj kapi
- Ventil s predregulacijom serije 142 dozvoljava fino podešavanje protoka radnog fluida
- Ventil serije 142 ima priključke za mjerenje protoka
- Regulator diferencijalnog tlaka serije 140 i ventil s predregulacijom serije 142 imaju i funkciju zaključavanja podešene vrijednosti
- Ventili se isporučuju u kompletu s izolacijom



SERIJA 140



SERIJA 142

ARTIKL	DIMENZIJE	PODEŠAVANJA (mbar)	ARTIKL	DIMENZIJE
140340	1/2"	50+300	142140	1/2"
140440	1/2"	250+600	142150	3/4"
140350	3/4"	50+300	142160	1"
140450	3/4"	250+600		
140360	1"	50+300		
140460	1"	250+600		

**RADNA SVOJSTVA**

MAKSIMALNI RADNI TLAK	16 bar
PODRUČJE RADNE TEMPERATURE	-20+120°C
MAKSIMALNI POSTOTAK GLIKOLA	50%

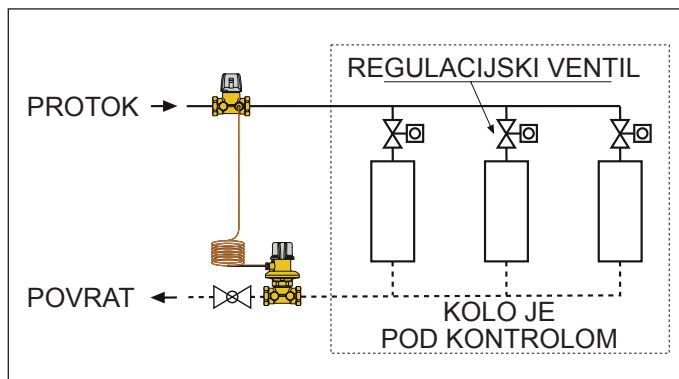
**TEHNIČKE KARAKTERISTIKE**

TIJELO VENTILA	tijelo od mesinga, koji sprječava ispuštanje cinka CR
IZOLACIJA	materijal: EPP gustoća: 45 kg/m <sup>3</sup>

**PRINCIP RADA**

Regulator diferencijalnog tlaka održava konstantnu podešenu razliku tlaka između dvije točke cirkulacijskog kruga. Regulator diferencijalnog tlaka nalazi se na povratu i povezan je kapilarnom cijevi s ventilom s predregulacijom na razvodu, koji se može koristiti i za reguliranje protoka.

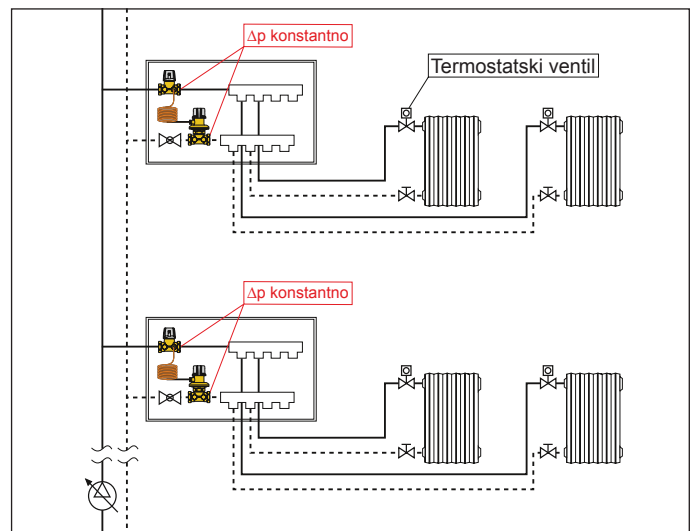
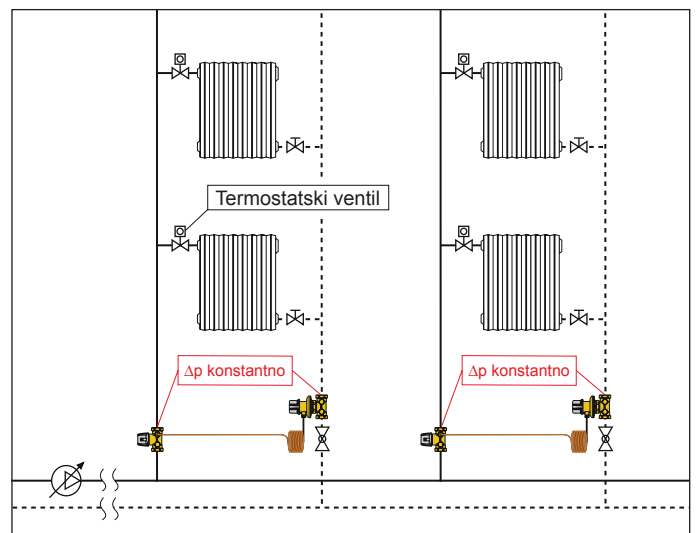
Koristi se u sistemima s promjenjivim protokom sa termostatskim ili dvokrakim ventilima na motorni pogon, kako bi se ograničio porast diferencijalnog tlaka uslijed njihovog djelomičnog ili potpunog zatvaranja.



**ELEKTRONSKI MJERAČ DIFERENCIJALNOG TLAKA I PROTOKA**



**SHEME PRIMJENE**



ARTIKL	
130006	komplet s daljinskom kontrolnom jedinicom
130005	bez daljinske kontrolne jedinice, sa Android aplikacijom