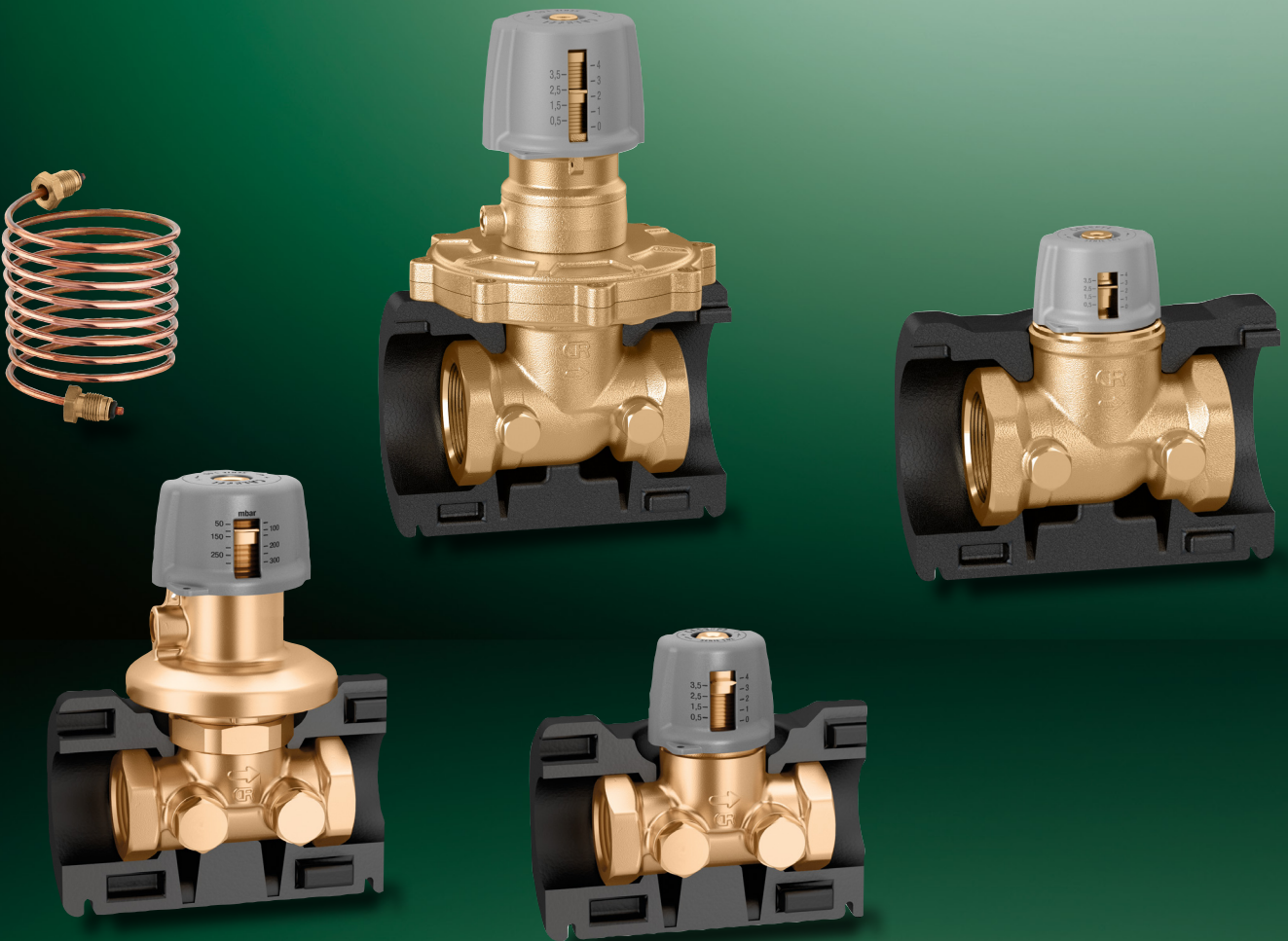


Differenzialdruckregler und Vorregelventil

Serie 140 -142

www.caleffi.com

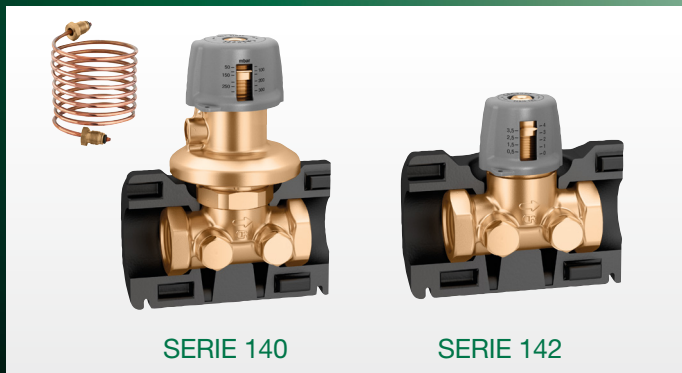


- Der Differenzialdruckregler der Serie 140 dient dazu, den Druck zwischen zwei Punkten eines Hydraulikkreislaufs konstant auf einem eingestellten Wert zu halten.
- Der Druckregler der Serie 140 ist in zwei Einstellbereichen verfügbar: 50÷300 und 250÷600 mbar. Der eingestellte Differenzdruck kann direkt am Handrad abgelesen werden.
- Das Vorregelventil der Serie 142 ermöglicht eine präzise Regelung des Durchflusses zur Versorgung aller Endgeräte.
- Das Ventil der Serie 142 ist mit einem System zur Messung des Durchflusses bei variabler Öffnung ausgestattet.
- Der Differenzdruckregler der Serie 140 und das Vorregelventil der Serie 142 sind mit einer Funktion zur Blockierung der Einstellung und gleichzeitig mit der Möglichkeit der Ventilschließung ausgestattet, um den festgelegten Einstellwert zu halten.
- Die Ventile werden komplett mit Isolierschalen geliefert, die eine perfekte Wärmeisolierung gewährleisten.



CALEFFI
Hydronic Solutions

PRODUKTÜBERSICHT



SERIE 140

SERIE 142

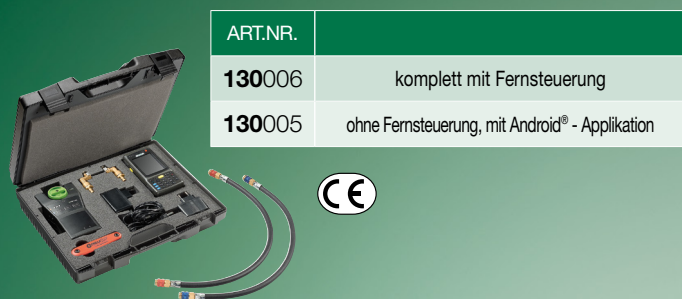
TECHNISCHE EIGENSCHAFTEN

Maximaler Betriebsdruck	16 bar (DN 15, DN 20 und DN 25)
	10 bar (DN 32 und DN 40)
Temperaturbereich	-10÷120 °C
Max. Glykolgehalt	50 %
Ventilgehäuse	CR Entzinkungsfreie Messing
Isolierung	Material: EPP Dichte: 45 kg/m ³

ART.NR.	DIMENSIONEN	EINSTELLUNG (mbar)	ART.NR.	DIMENSIONEN
140340	1/2"	50÷300	142140	1/2"
140440	1/2"	250÷600	142150	3/4"
140350	3/4"	50÷300	142160	1"
140450	3/4"	250÷600	142170	1 1/4"
140360	1"	50÷300	142180	1 1/2"
140460	1"	250÷600	142240*	1/2"
140370	1 1/4"	50÷300	142250*	3/4"
140470	1 1/4"	250÷600	142260*	1"
140380	1 1/2"	50÷300	142270*	1 1/4"
140480	1 1/2"	250÷600	142280*	1 1/2"
140392*	2"	50÷300	142290*	2"
140492*	2"	250÷600		

* ohne Isolierschale

ELEKTRONISCHES MESSGERÄT FÜR DRUCK-UNTERSCHIEDS- UND DURCHFLUSSMESSUNG



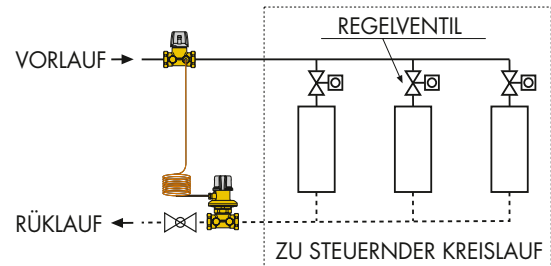
ART.NR.	
130006	komplett mit Fernsteuerung
130005	ohne Fernsteuerung, mit Android® - Applikation

FUNKTIONSWEISE

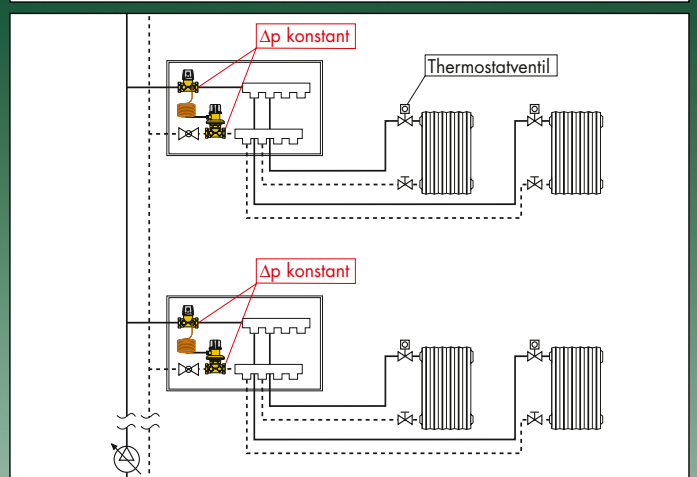
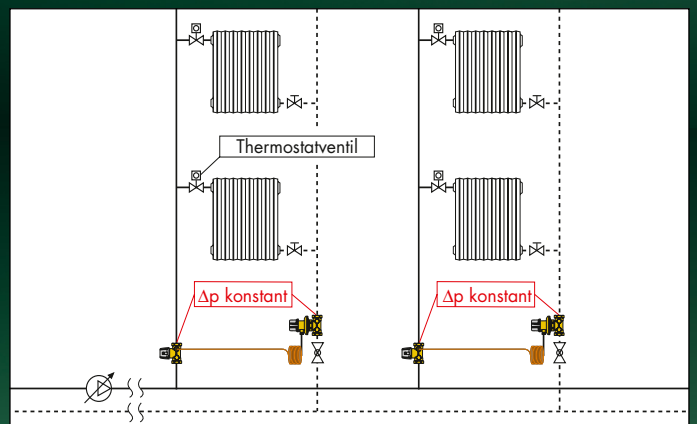
Der Differenzdruckregler hält den vorliegenden Druckunterschied zwischen zwei Punkten eines Hydraulikkreislaufs konstant auf dem eingestellten Wert.

Der Regler wird an der Rücklaufleitung des Kreislaufs installiert und über ein Kapillarrohr mit dem an der Vorlaufleitung positionierten Ventil verbunden, das zur Regelung des Gesamtdurchflusses eingesetzt werden kann.

Die Verwendung des Reglers ist in Anlagen mit variablem Durchfluss und mit thermostatischen oder motorgetriebenen Zwei-Wege-Ventilen vorgesehen, um die Zunahme des Differenzialdrucks zu begrenzen, der infolge der partiellen oder vollständigen Schließung dieser Ventile entsteht.



ANWENDUNGSDIAGRAMME



BEZUGSDOKUMENTATION:

140 series

- Technical brochure 01250

CALEFFI
Hydronic Solutions

ALLE ANGABEN VORBEHALTLICH DER RECHTE, OHNE VORANKÜNDIGUNG JEDERZEIT VERBESSERUNG UND ÄNDERUNGEN AN DEN BESCHRIEBENEN PRODUKTEN UND DEN DAZUGEHÖRENDE TECHNISCHE DATEN DURCHZUFÜHREN.

CALEFFI ARMATUREN GmbH · DAIMLERSTR. 3 · D-63165 MÜHLHEIM AM MAIN
· TEL. +49 (0)6108/9091-0 · FAX +49 (0)6108/9091-70
· www.caleffi.com · info@caleffi.de · © Copyright 2019 Caleffi

0351419DE