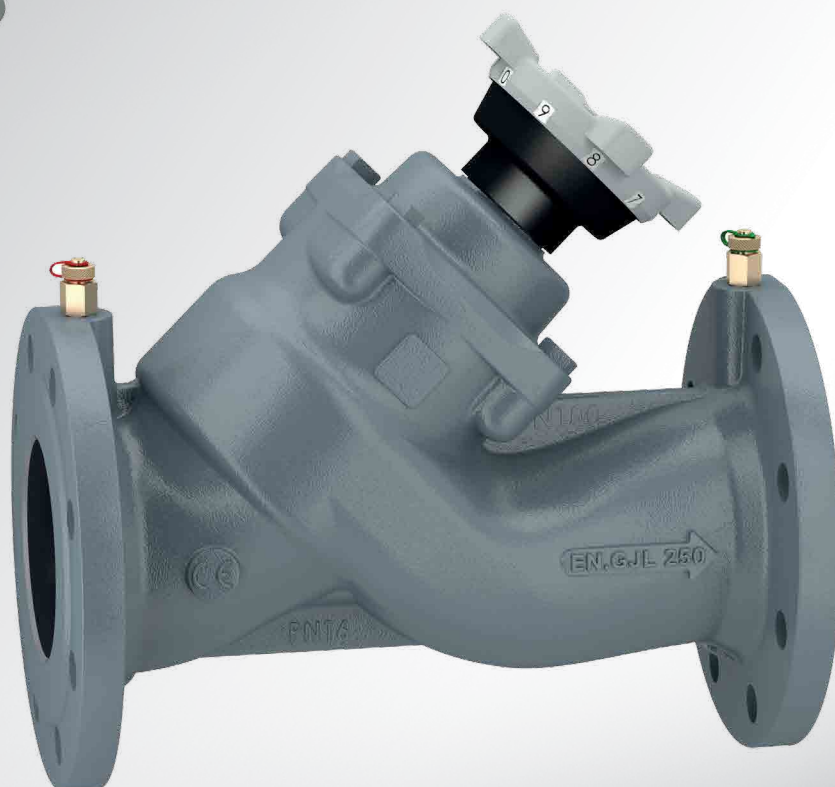
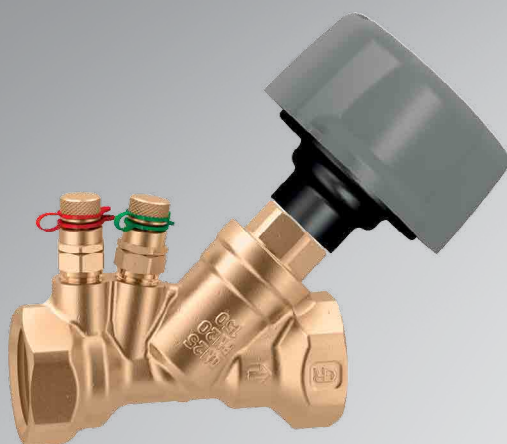




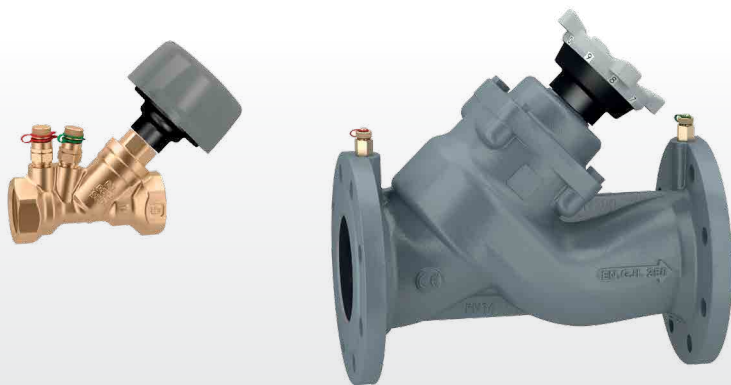
# BALANSIRAJUĆI VENTIL

**CALEFFI**  
Hydronic Solutions



## DJELOVANJE - KARAKTERISTIKE

- Pravilno izbalansirani cirkulacijski krugovi neophodni su za pravilan rad sustava u skladu s projektnim zahtjevima, visok toplinski komfor te nisku potrošnju energije
- Modeli s navojnim priključcima su opremljeni zatvaračem ventila od nehrđajućeg čelika, ručicom s mjernom skalom za lako očitavanje koja je iznimno otporna, te kliznim sustavom kod kojeg vreteno ne dolazi u kontakt s fluidom
- Omogućavaju fino podešavanje protoka fluida u sustavima grijanja i hlađenja
- Tehnika izrade i materijali koji su korišteni garantiraju visoku mehaničku otpornost, pouzdanost i bešuman rad
- Ovi uređaji garantiraju precizno balansiranje i vrlo su praktični za korištenje tokom podešavanja
- Ventili s navojnim priključcima su opremljeni Venturi sustavom za mjerenje protoka



ARTIKL	DIMENZIJE	ARTIKL	DIMENZIJE
130400	1/2"	130060	DN 65
130500	3/4"	130080	DN 80
130600	1"	130100	DN 100
130700	1 1/4"	130120	DN 125
130800	1 1/2"	130150	DN 150
130900	2"	130200	DN 200
		130250	DN 250
		130300	DN 300

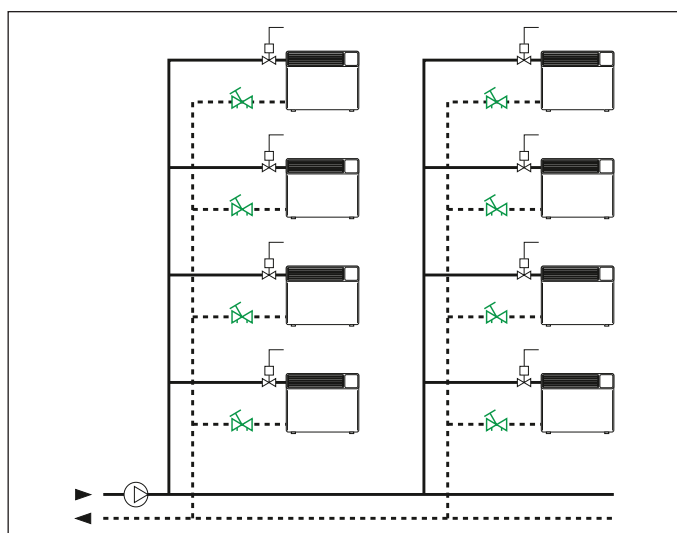
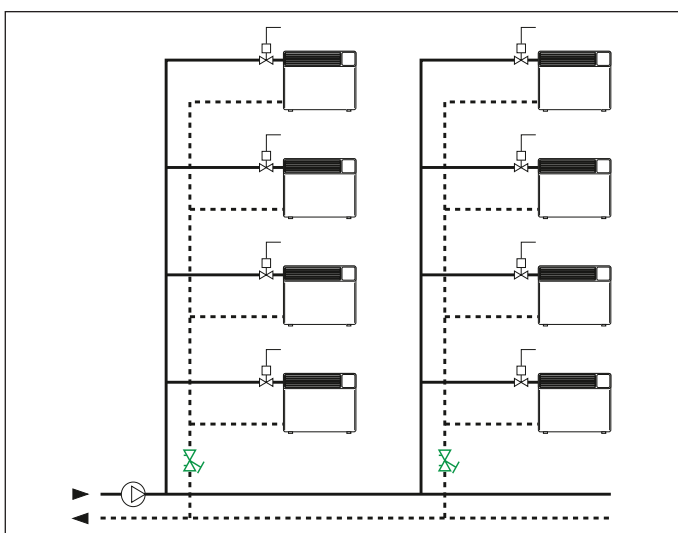
RADNA SVOJSTVA

NAJVIŠI RADNI TLAK	16 bar
PODRUČJE RADNE TEMPERATURE, PRIRUBNIČKA IZVEDBA	-20÷120°C
PODRUČJE RADNE TEMPERATURE, NAVOJNA IZVEDBA	-10÷140°C
NAJVIŠI POSTOTAK GLIKOLA	50%

TEHNIČKE KARAKTERISTIKE

	NAVOJNA IZVEDBA	PRIRUBNIČKA IZVEDBA
TIJELO	tijelo od mesinga, koji sprječava ispuštanje cinka	sivi lijev
ZATVARAČ VENTILA	nehrđajući čelik	plastika PPS

SCHEME PRIMJENE



ELEKTRONSKI MJERAČ DIFERENCIJALNOG TLAKA I PROTOKA



IZOLACIJA ZA SERIJU 130, NAVOJNA IZVEDBA



TEHNIČKE KARAKTERISTIKE

	NAVOJNA IZVEDBA
MATERIJAL	ekspandirani PE-X
GUSTOĆA	unutrašnji dio: 30 kg/m <sup>3</sup> vanjski dio: 80 kg/m <sup>3</sup>
OTPORNOST NA VATRU (DIN 4102)	klasa B2



**CALEFFI**  
Hydronic Solutions

03513-13 HR