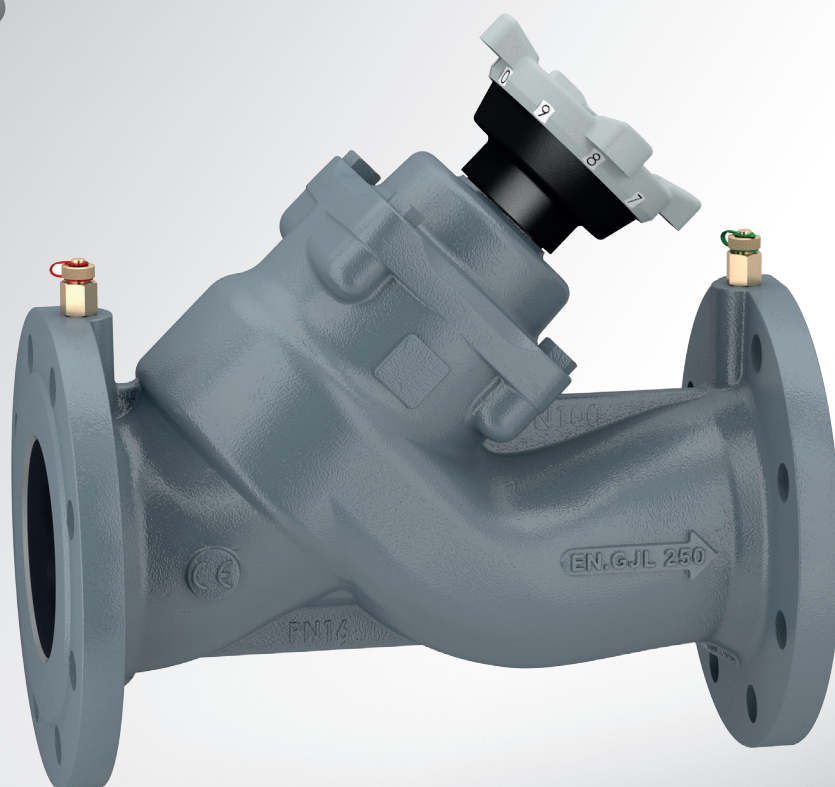
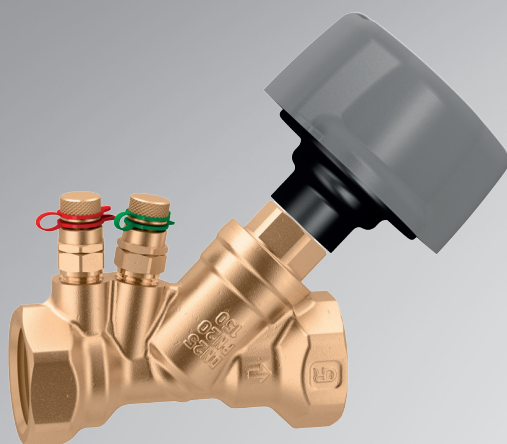


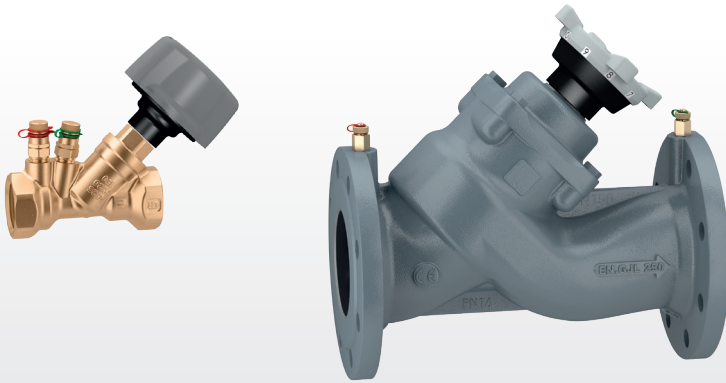
BALANSNI VENTIL

CALEFFI
Hydronic Solutions



FUNKCIJA - KARAKTERISTIKE

- Pravilno izbalansirani strujni krugovi su neophodni za garantovan rad sistema u skladu sa projektnim zahtevima, visok toplotni komfor i nisku potrošnju energije.
- Modeli sa navojnim priključcima imaju zatvarač ventila od nerđajućeg čelika, kapu sa graduisanom skalom za lako očitavanje koja je otporna na habanje i klizni sistem kod koga vreteno ne dolazi u kontakt sa fluidom.
- Omogućuju fino balansiranje protoka fluida u grejnim i rashladnim sistemima.
- Tehnika izrade i materijali koji su korišćeni garantuju visoku mehaničku otpornost, pouzdanost i bešuman rad.
- Ovi uređaji garantuju tačno balansiranje i veoma su praktični za korišćenje tokom podešavanja.
- Ventili sa navojnim priključcima su opremljeni Venturi sistemom za merenje protoka.



ART.	DIMENZIJE	ART.	DIMENZIJE
130400	1/2"	130060	DN 65
130500	3/4"	130080	DN 80
130600	1"	130100	DN 100
130700	1 1/4"	130120	DN 125
130800	1 1/2"	130150	DN 150
130900	2"	130200	DN 200
		130250	DN 250
		130300	DN 300

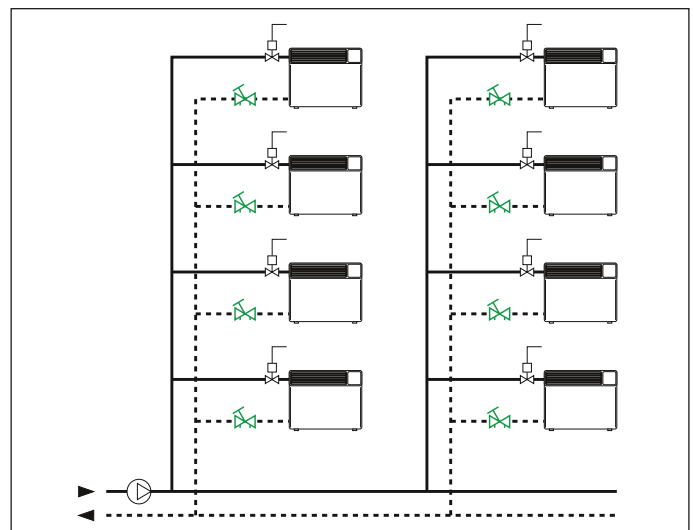
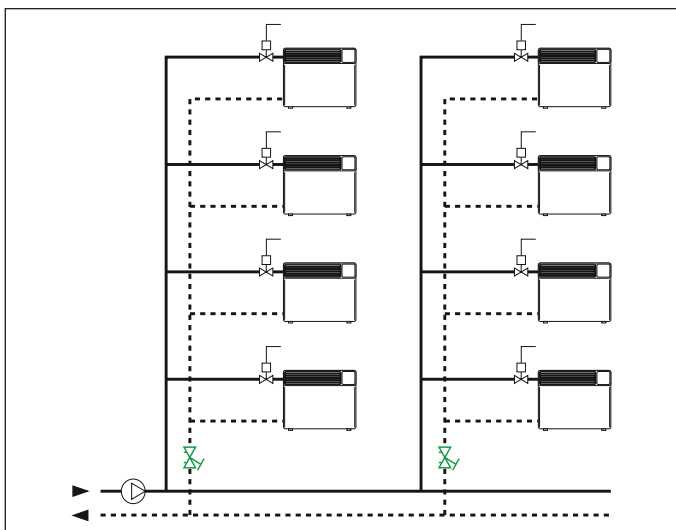
PERFORMANSE

MAKSIMALNI RADNI PRITISAK	16 bar
OPSEG RADNE TEMPERATURE, PRIRUBNIČKA VERZIJA	-20÷120°C
OPSEG RADNE TEMPERATURE, NAVOJNA VERZIJA	-10÷140°C
MAKSIMALNI PROCENAT GLIKOLA	50%

TEHNIČKE KARAKTERISTIKE

	NAVOJNA VERZIJA	PRIRUBNIČKA VERZIJA
TELO	telo od mesinga, koji sprečava ispuštanje cinka CR	sivi liv
ZATVARAČ VENTILA	nerđajući čelik	plastika PPS

ŠEME PRIMENE



ELEKTRONSKI MERAČ DIFERENCIJALNOG PRITISKA I PROTOKA



IZOLACIJA ZA SERIJU 130, NAVOJNA VERZIJA



TEHNIČKE KARAKTERISTIKE

	NAVOJNA VERZIJA
MATERIJAL	expandirani PE-X
GUSTINA	unutrašnji deo: 30 kg/m ³ spoljašnji deo: 80 kg/m ³
OTPORNOST NA VATRU (DIN 4102)	klasa B2



CALEFFI
Hydronic Solutions

03513-13 SR

ART.	
130006	komplet sa daljinskom kontrolnom jedinicom
130005	bez daljinske kontrolne jedinice, sa Android aplikacijom