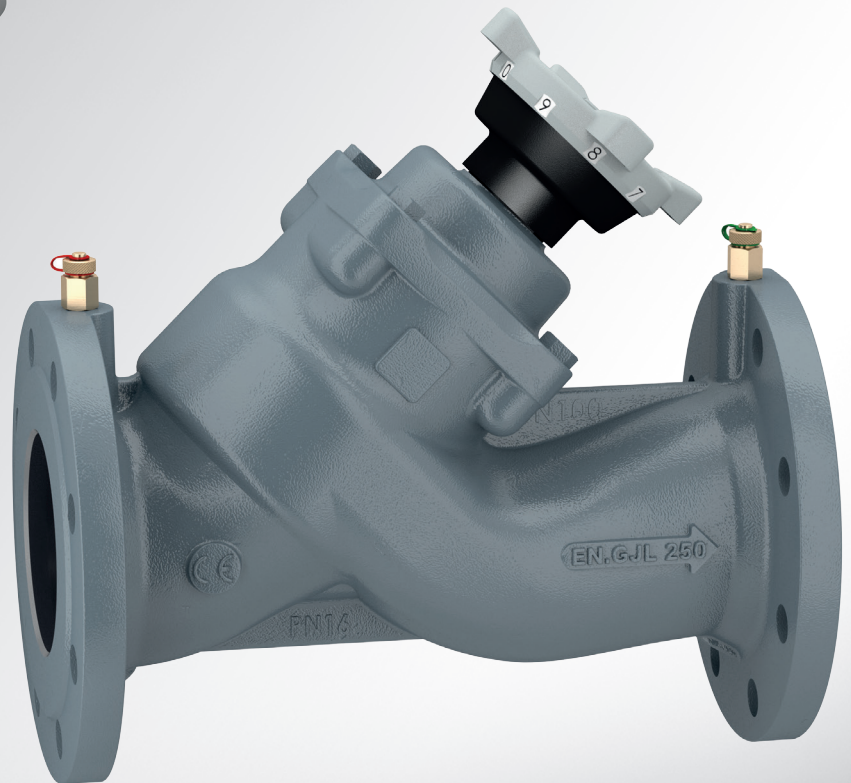
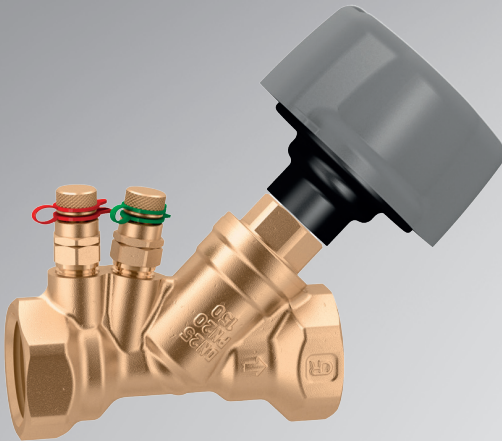


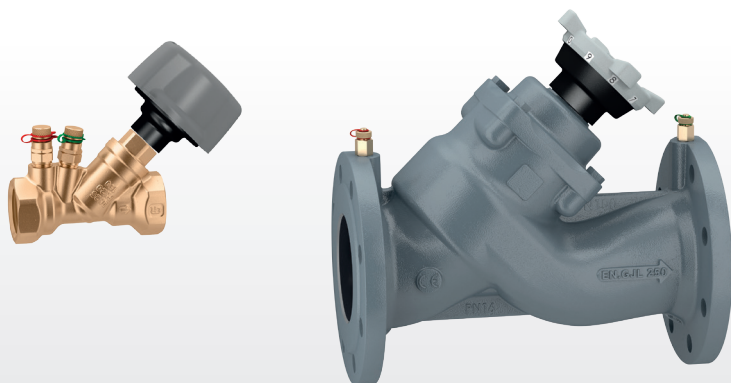
BALANSIRNI VENTIL

CALEFFI
Hydronic Solutions



FUNKCIJE IN POSEBNOSTI

- Pravilno balansiranje tokokrogov je nujno za zagotavljanje delovanja sistema v skladu s tehničnimi specifikacijami, visokega toplotnega ugodja in nizke porabe energije
- Omogoča fino balansiranje pretoka medija v ogrevalnih in ohlajevalnih sistemih
- Zagotavlja natančno balansiranje in enostavno namestitvev
- Modeli z navojnimi priključki so opremljeni z zapiralom iz nerjavečega jekla, gumbom z merilno lestvico, ki je enostavna za branje in izjemno vzdržljiva ter drsnim sistemom, v katerem nosilec ne pride v stik z medijem
- Izdelani iz materialov, ki zagotavljajo izredno visoko mehansko vzdržljivost ter zanesljivo in tiho delovanje
- Ventili z navojnimi priključki so opremljeni z Venturijevim merilcem pretoka



ARTIKEL	DIMENZIJE	ARTIKEL	DIMENZIJE
130400	1/2"	130060	DN 65
130500	3/4"	130080	DN 80
130600	1"	130100	DN 100
130700	1 1/4"	130120	DN 125
130800	1 1/2"	130150	DN 150
130900	2"	130200	DN 200
		130250	DN 250
		130300	DN 300

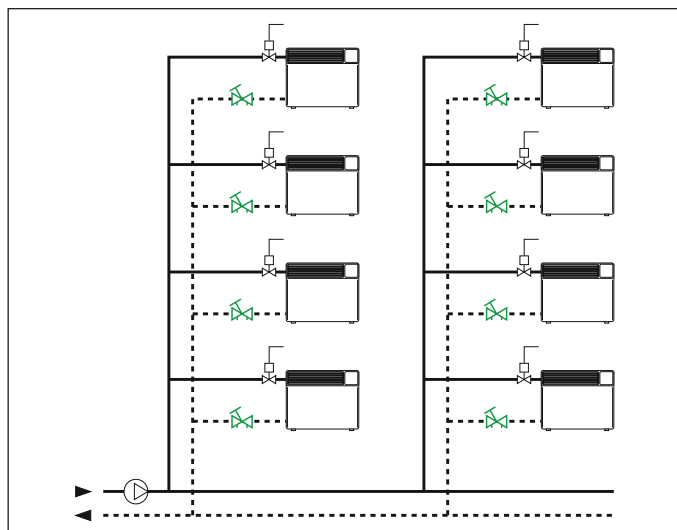
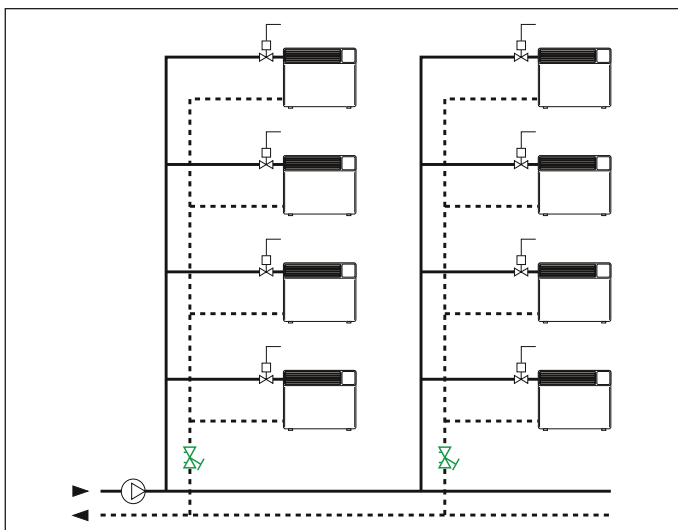
LASTNOSTI

NAJVIŠJI DELOVNI TLAK	16 bar
OBMOČJE DELOVNE TEMPERATURE, PRIROBNIČNA IZVEDBA	-20÷120°C
OBMOČJE DELOVNE TEMPERATURE, NAVOJNA IZVEDBA	-10÷140°C
NAJVIŠJI ODSOTEK GLIKOLA	50%

TEHNIČNE LASTNOSTI

	NAVOJNA IZVEDBA	PRIROBNIČNA IZVEDBA
TELO	telo iz medenine, ki preprečuje izločanje cinka CR	siva litina
TESNILO VENTILA	nerjaveče jeklo	PPS plastika

APLIKATIVNE SCHEME



ELEKTRONSKI MERILEC PRETOKA IN DIFERENČNEGA TLAKA



IZOLACIJA ZA SERIJO 130, NAVOJNA IZVEDBA



TEHNIČNE LASTNOSTI

	NAVOJNA IZVEDBA
MATERIAL	expandirani PE-X
GOSTOTA	notrani del: 30 kg/m ³ zunanj del: 80 kg/m ³
ODZIV NA OGENJ (DIN 4102)	razred B2



CALEFFI
Hydronic Solutions

03513-13 SL