



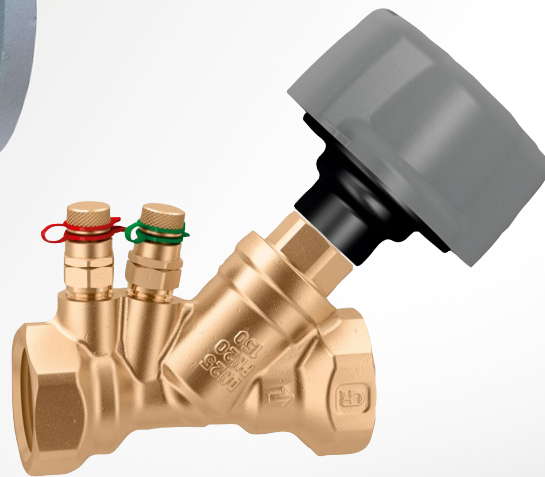
## ZAWORY RÓWNOWAŻĄCE

**CALEFFI**  
Hydronic Solutions



Ogrzewanie

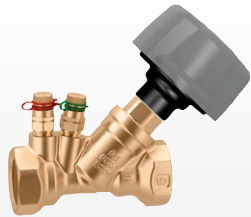
Komponenty dla nowoczesnych instalacji



### FUNKCJE

- Poprawne równoważenie instalacji jest niezbędne aby system działał zgodnie z założeniami projektowymi, gwarantował wysoki komfort cieplny i niskie zużycie energii.
- Modele z przyłączeniami gwintowanymi są wyposażone w element zamykający ze stali nierdzewnej, pokrętło z łatwą do odczytu skalą stopniową, trzpień nie mający kontaktu z czynnikiem.
- Pozwalają na poprawne zrównoważenie natężenia przepływu czynnika termicznego w instalacjach grzewczych i chłodniczych.
- Zawory wykonane są z materiałów gwarantujących wysoką wytrzymałość mechaniczną oraz niezawodność.
- Zawory charakteryzują się wysoką dokładnością regulacyjną.
- Zawory w wersji gwintowanej są wyposażone w zwężkę Venturiego, przy pomocy której można dokonać pomiaru natężenia przepływu.

## ZAKRES PRODUKTÓW



KOD	PRZYŁĄCZE
130400	1/2"
130500	3/4"
130600	1"
130700	1 1/4"
130800	1 1/2"
130900	2"



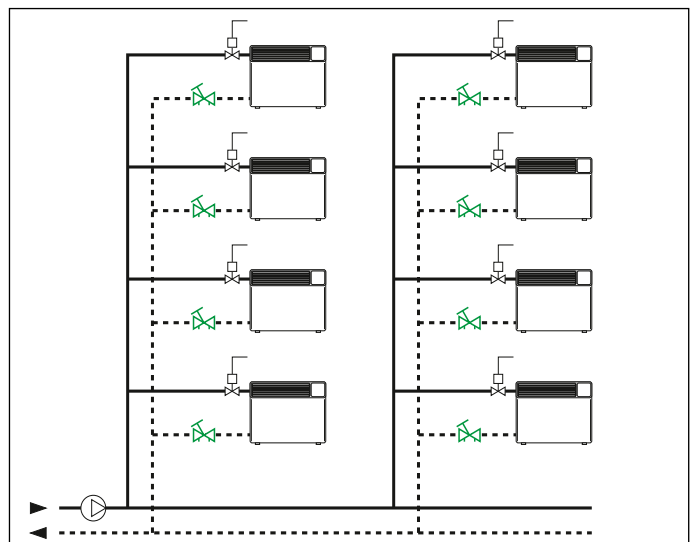
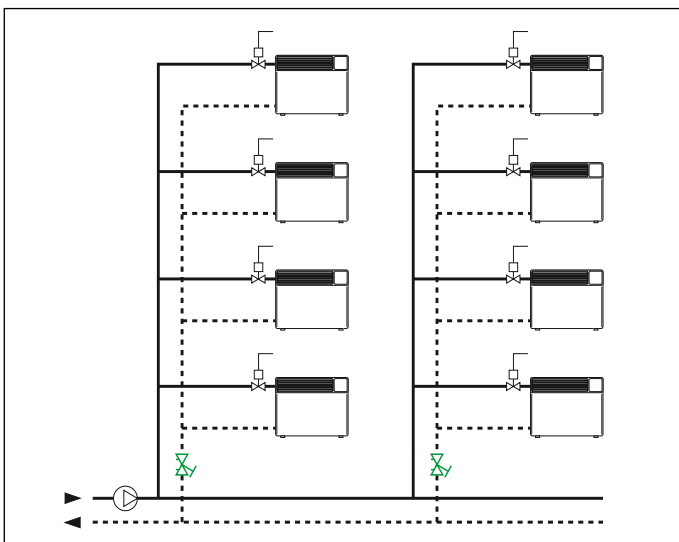
KOD	PRZYŁĄCZE
130062	DN 65
130082	DN 80
130102	DN 100
130122	DN 125
130152	DN 150
130202	DN 200
130250	DN 250
130300	DN 300

## SPECYFIKACJA TECHNICZNA

Maks. ciśnienie pracy	16 bar
Zakres temperatury pracy	(1/2"÷2") -20÷120°C (DN 65÷DN 200) -10÷140°C (DN 250-DN 300) -10÷120°C

	Wersja gwintowana	Wersja kołnierzowa
Korpus	stop odporny na odcynkowanie CR	żeliwo szare
Element zamykający	stal nierdzewna	PPS plastik

## SPECYFIKACJA TECHNICZNA



## SPECYFIKACJA TECHNICZNA



SPECYFIKACJA TECHNICZNA	
	Wersja gwintowana
Materiał	PE-X o zamkniętej strukturze komórkowej
Gęstość	część wewnętrzna: 30 kg/m <sup>3</sup> część zewnętrzna: 80 kg/m <sup>3</sup>
Odporność ogniowa	klasa B2 (DIN 4102)

## URZĄDZENIE DO POMIARU NATĘŻENIA PRZEPEŁYWU I CIŚNIENIA RÓŻNICOWEGO



KOD	
130006	w komplecie ze zdalnym urządzeniem sterującym
130005	bez zdalnego urządzenia sterującego z aplikacją dla systemu Androida

## DOKUMENTACJA UZUPEŁNIAJĄCA

Seria 130 - Karta Techniczna 01251



**CALEFFI**  
Hydronic Solutions

Caleffi Poland Sp. z o.o.  
30-633 Kraków · ul. Walerego Sławka 5 · telefon: + 48 12.357.22.29  
info.pl@caleffi.com · www.caleffi.com · © Copyright 2019 Caleffi

ZASTRZEGAMY SOBIE PRAWO DO WPROWADZANIA ZMIAN I UDOSKONALANIA NASZYCH PRODUKTÓW ORAZ ZWIĄZANYCH Z NIMI DANYCH ZAWARTYCH W TEJ PUBLIKACJI, W DOWOLNYM CZASIE I BEZ WCZEŚNIEJSZEGO POWIADOMIENIA.