



VANNE D'ÉQUILIBRAGE POUR CIRCUITS HYDRAULIQUES

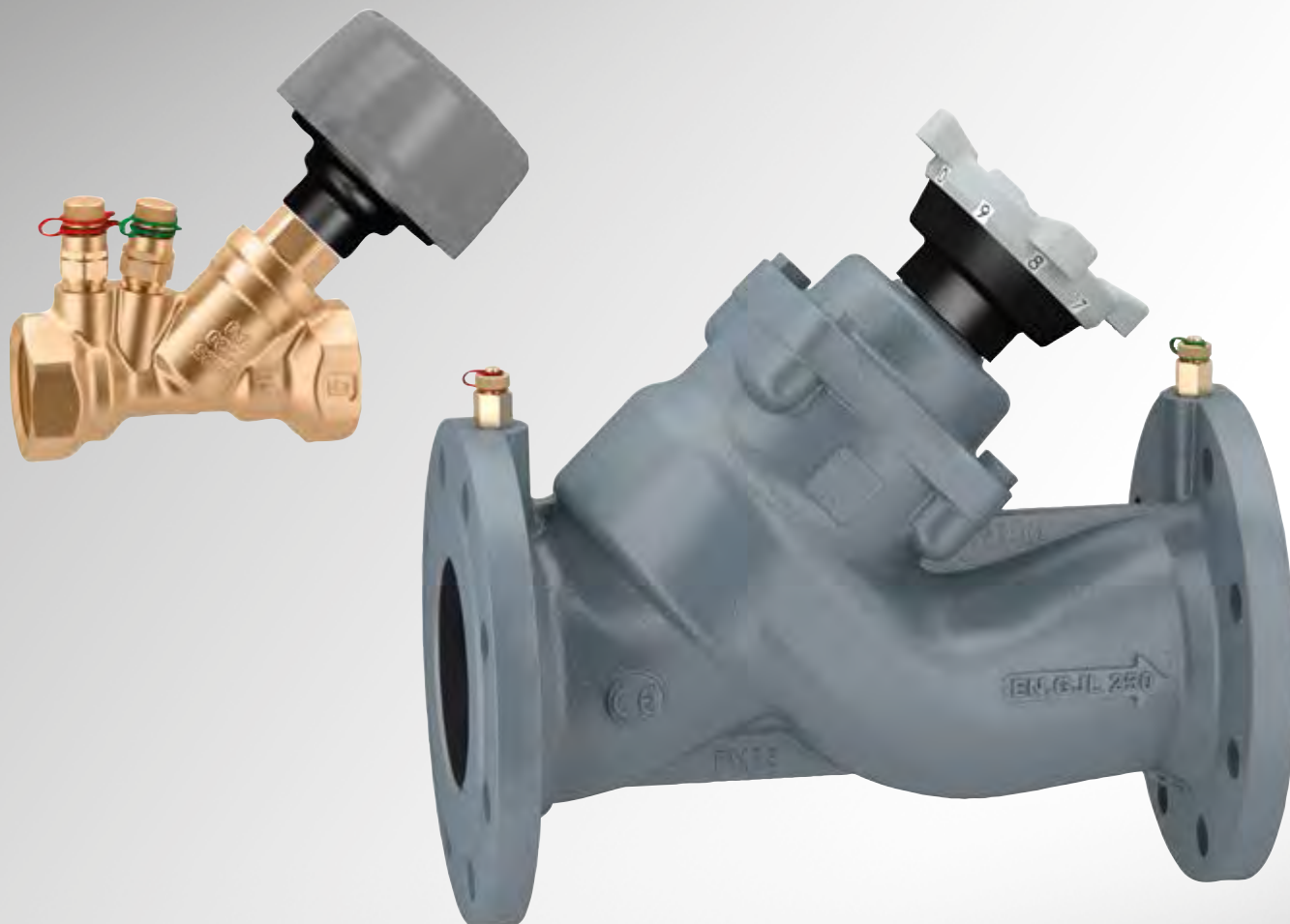
SÉRIE 130

CALEFFI
Hydronic Solutions



Chauffage

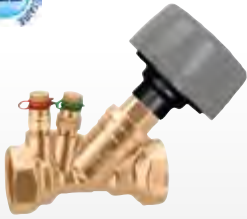
La chaufferie : le coeur de l'installation



FONCTION ET PARTICULARITÉS

- L'équilibrage des circuits est indispensable pour garantir le bon fonctionnement de l'installation, un confort thermique élevé et une basse consommation d'énergie.
- Les modèles à raccords filetés sont équipés d'un obturateur en acier inox, d'une poignée avec échelle graduée et d'un axe de tarage sans contact avec le fluide.
- Ils permettent de régler avec précision le débit du fluide qui alimente les terminaux de l'installation, que ce soit pour du chauffage ou du rafraîchissement.
- Réalisée avec des matériaux qui garantissent une résistance mécanique élevée, une fiabilité et un fonctionnement silencieux.
- Ces dispositifs garantissent une lecture simple et claire des positions de tarage.
- Les vannes filetés sont équipées d'un système de mesure basé sur le principe du Venturi.

GAMME DE PRODUITS



CODE	DIMENSIONS
130400	1/2"
130500	3/4"
130600	1"
130700	1 1/4"
130800	1 1/2"
130900	2"

PERFORMANCES

P _{maxi} D'EXERCICE	16 bar
PLAGE DE TEMPÉRATURE VERSION FILETÉE	-20÷120°C
PLAGE DE T°C VERSION À BRIDES (DN 65÷DN 150)	-10÷140°C
PLAGE DE T°C VERSION À BRIDES (DN 200÷DN 300)	-10÷120°C
POURCENTAGE MAXI DE GLYCOL	50%



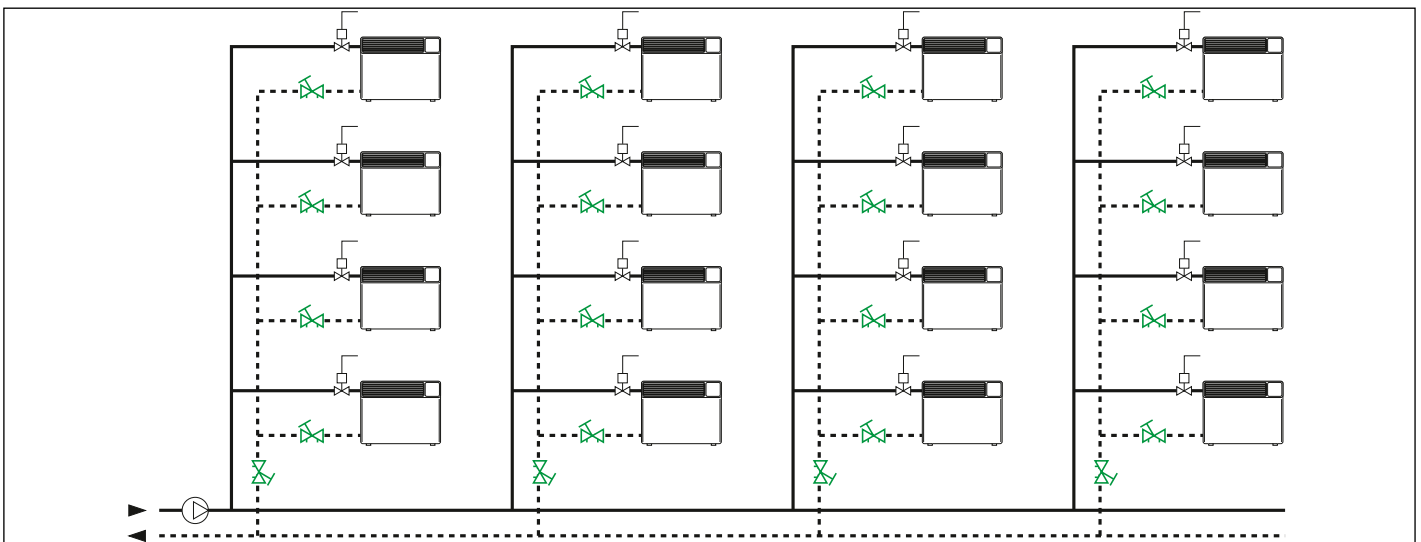
CODE	DIMENSIONS
13006.*	DN 65
13008.*	DN 80
13010.*	DN 100
13012.*	DN 125
13015.*	DN 150
130200	DN 200
130250	DN 250
130300	DN 300

* Code final 0 ou 2 en fonction du Kv (voir catalogue)

CARACTÉRISTIQUES TECHNIQUES

	VERSION FILETÉE	VERSION À BRIDES
CORPS	laiton antidé zincification CR	fonte grise
OBTURATEUR	acier inox	matériau plastique PPS

SCHEMAS D'APPLICATION



APPAREILS DE MESURE ÉLECTRONIQUE DE LA PRESSION



CODE	
130006	avec unité de contrôle à distance
130005	sans unité de contrôle à distance, application Android®

COQUE D'ISOLATION POUR SÉRIE 130 FILETÉE



CARACTÉRISTIQUES TECHNIQUES

	VERSION FILETÉE
MATÉRIAU	PE-X expansé à cellules fermées
DENSITÉ	partie intérieure : 30 kg/m ³ partie extérieure: 80 kg/m ³
RÉACTION AU FEU (DIN 4102)	classe B2

Documentation de référence : notice tech. 01251



CALEFFI
Hydronic Solutions