



РАСПРЕДЕЛИТЕЛЬНЫЕ КОЛЛЕКТОРЫ ИЗ КОМПОЗИЦИОННОГО МАТЕРИАЛА

CALEFFI
Hydronic Solutions



Регуляция

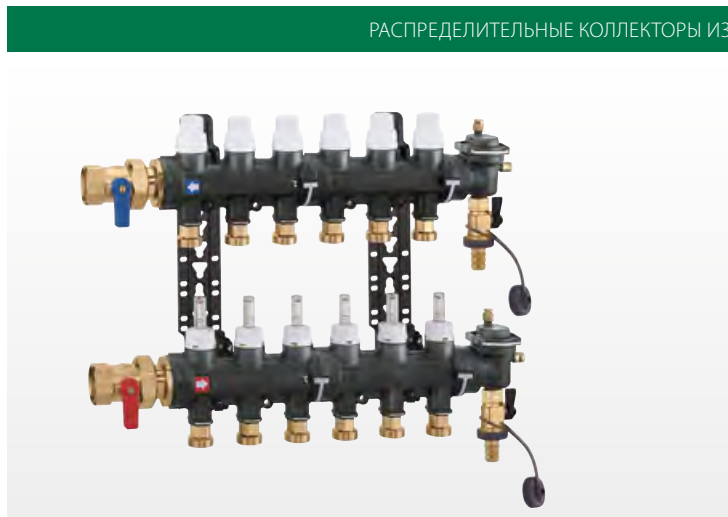
Лучшая регулировка и распределение для снижения потерь



НАЗНАЧЕНИЕ И ХАРАКТЕРИСТИКИ

- Коллектор из композиционного материала, специально разработанный для контроля и распределения жидкости в контурах систем напольных отопительных панелей.
- Концевые группы коллекторов укомплектованы автоматическими воздухоотводчиками и краном для заполнения слива.
- Изготовлен из особого технополимера для обеспечения повышенной прочности от деформации пластмассы и сохранения рабочих характеристик при изменении температуры
- Соединения отводов каждого отдельного контура изготовлены для применения специального адаптера быстрого зацепления, очень практичного при монтаже, снимаемого удалением крепежной скобы.
- Коллектор подачи укомплектован измерителями расхода со встроенными регулирующими клапанами, а коллектор обратки укомплектован клапанами-отсекателями, подготовленными для электротепловых приводов.
- Имеются в наличии, в качестве аксессуаров, термометры быстрого зацепления на трубопровод, для измерения действительной температуры жидкости на обратке контура

РАСПРЕДЕЛИТЕЛЬНЫЕ КОЛЛЕКТОРЫ ИЗ КОМПОЗИЦИОННОГО МАТЕРИАЛА

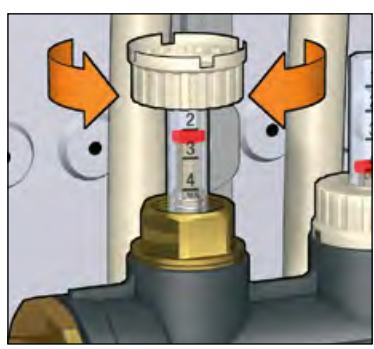
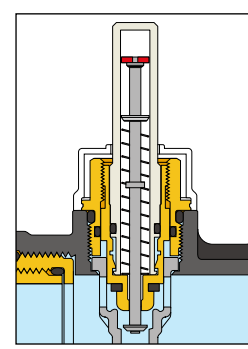
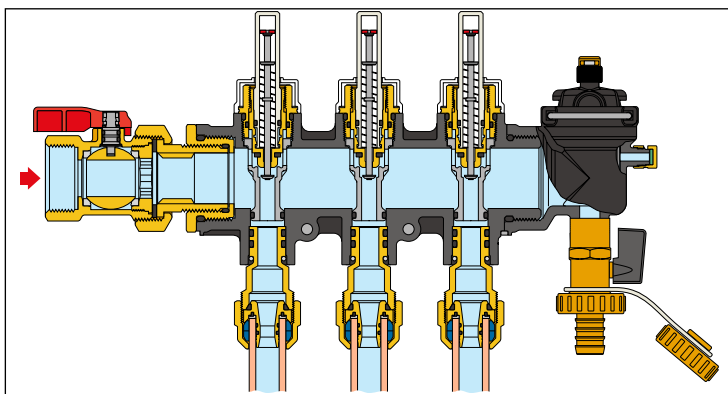
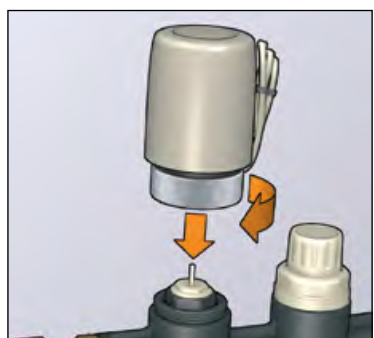
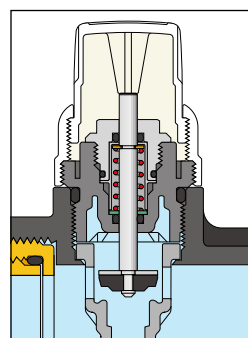
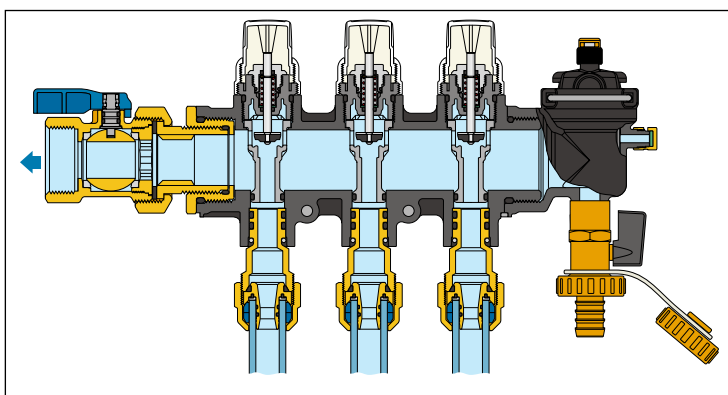


КОД	СОЕДИНЕНИЕ	К-ВО ОТВОДОВ	ОТВОДЫ
6716C1	1"BP	x 3	3/4"HP
6716D1	1"BP	x 4	3/4"HP
6716E1	1"BP	x 5	3/4"HP
6716F1	1"BP	x 6	3/4"HP
6716G1	1"BP	x 7	3/4"HP
6716H1	1"BP	x 8	3/4"HP
6716I1	1"BP	x 9	3/4"HP
6716L1	1"BP	x 10	3/4"HP
6716M1	1"BP	x 11	3/4"HP
6716N1	1"BP	x 12	3/4"HP
6716O1	1"BP	x 13	3/4"HP
6716P1	1"BP	x 14	3/4"HP

РАБОЧИЕ ХАРАКТЕРИСТИКИ

РАБОЧАЯ ТЕКУЧАЯ СРЕДА	вода, растворы с гликолем	ДИАПАЗОН РАБОЧЕЙ ТЕМПЕРАТУРЫ	5÷60°C
МАКС. ПРОЦЕНТНОЕ СОДЕРЖАНИЕ ГЛИКОЛЯ	30%	ШКАЛА ИЗМЕРИТЕЛЯ РАСХОДА	1÷4 л/мин.
МАКС. РАБОЧЕЕ ДАВЛЕНИЕ	4 бар	ТОЧНОСТЬ	10%
МАКС. ДАВЛЕНИЕ ОПРЕССОВКИ В ХОЛОДНОМ СОСТОЯНИИ	6 бар	МЕЖОСЕВОЕ РАССТОЯНИЕ ГЛАВНЫХ СОЕДИНЕНИЙ	255 мм
МАКС. ДАВЛЕНИЕ СБРОСА ВОЗДУХООТВОДЧИКОВ	6 бар	МЕЖОСЕВОЕ РАССТОЯНИЕ ОТВОДОВ	50 мм

КОНСТРУКТИВНЫЕ ОСОБЕННОСТИ



0351214RU

ОСТАВЛЯЕМ ЗА СОБОЙ ПРАВО ВНОСИТЬ УСОВЕРШЕНСТВОВАНИЯ И ИЗМЕНЕНИЯ В ОПИСАННУЮ ПРОДУКЦИЮ И СООТВЕТСТВУЮЩИЕ ТЕХНИЧЕСКИЕ ДАННЫЕ В ЛЮБОЙ МОМЕНТ И БЕЗ ПРЕДВАРИТЕЛЬНОГО УВЕДОМЛЕНИЯ.

КАЛЕФФИ С.п.А. Корпоративная штаб-квартира: С.Р. 229 н. 25 И - 28010 Фонтането д'Агонья (Новара) - Италия
Тел. +39 0322 8491 - Факс +39 0322 863723
www.caleffi.com - info@caleffi.com
© 2014 Copyright Caleffi