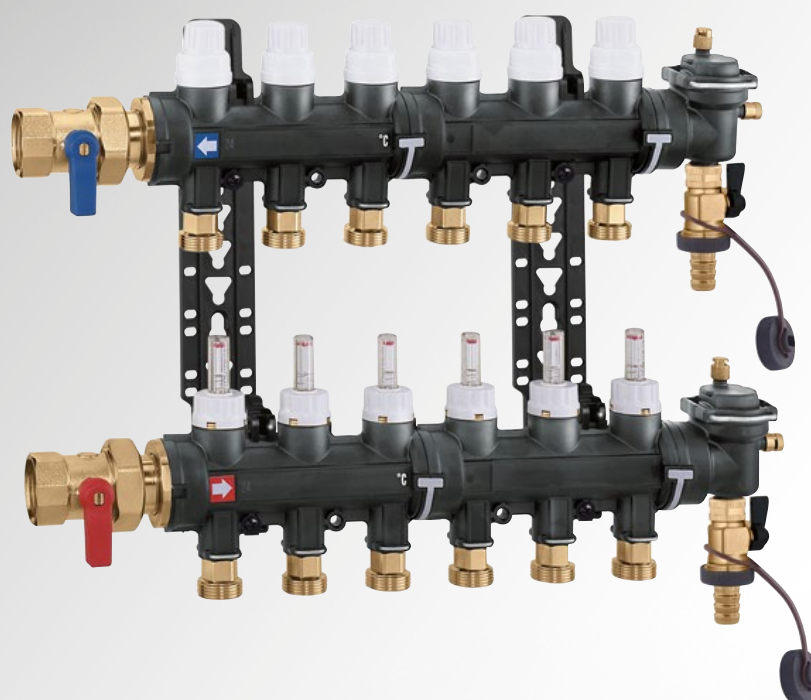




# ZESPÓŁ ROZDZIELACZY WYKONANY Z TECHNOLIMERU

SERIA 671

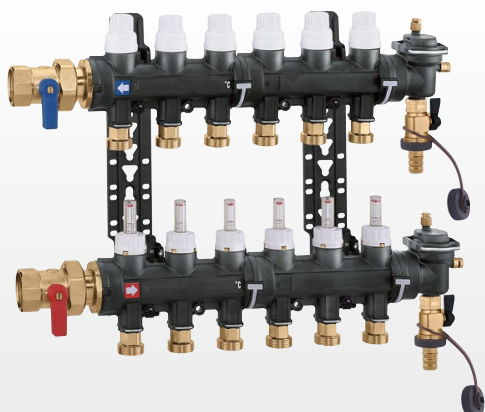
**CALEFFI**  
Hydronic Solutions



## ELEMENTY I ICH FUNKCJE

- Rozdzielacz wykonany z technopolimeru, przeznaczony jest do kontroli i dystrybucji czynnika grzewczego w instalacjach ogrzewania płaszczyznowego.
- Rozdzielacze zostały wykonane ze specjalnego polimeru, co gwarantuje wysoką odporność na odkształcenia spowodowane zmianami temperatury.
- Rozdzielacz zasilający wyposażony w przepływomierze oraz zawory równoważące. Rozdzielacz powrotny wyposażony we wkładki termostatyczne z możliwością podłączenia siłowników termoelektrycznych.
- Zakończenia rozdzielaczy posiadają automatyczne odpowietrzniki oraz zawory do napełniania i opróżniania instalacji.
- Przyłącza dla poszczególnych obiegów posiadają specjalny adapter do szybkiego podłączenia, który znacznie ułatwia montaż i demontaż.
- Termometry są dostępne jako akcesoria mocowane na rurę do pomiaru rzeczywistej temperatury czynnika grzewczego na powrocie.

ZESPÓŁ ROZDZIELACZY Z TECHNOPOLIMERU



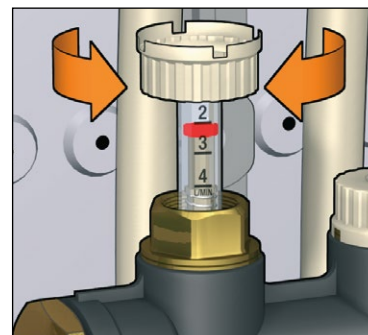
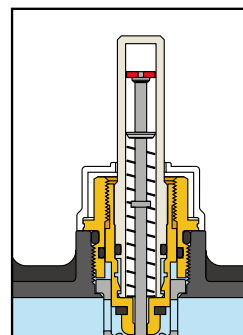
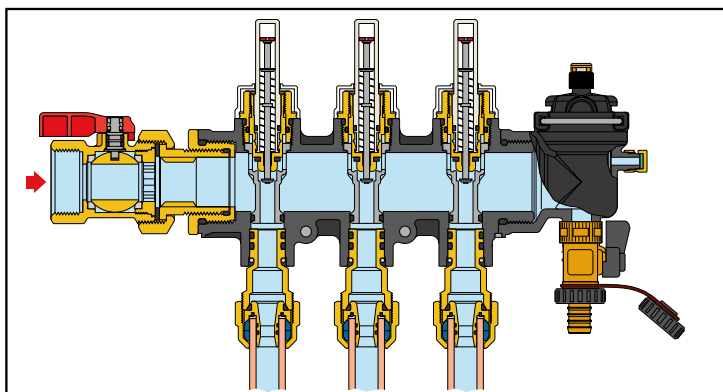
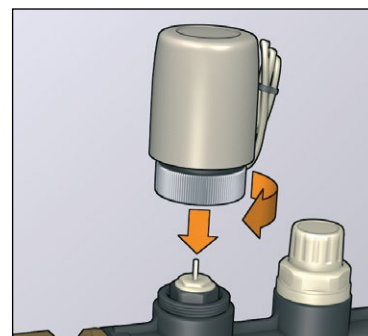
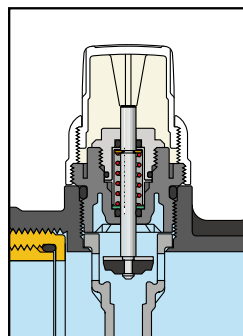
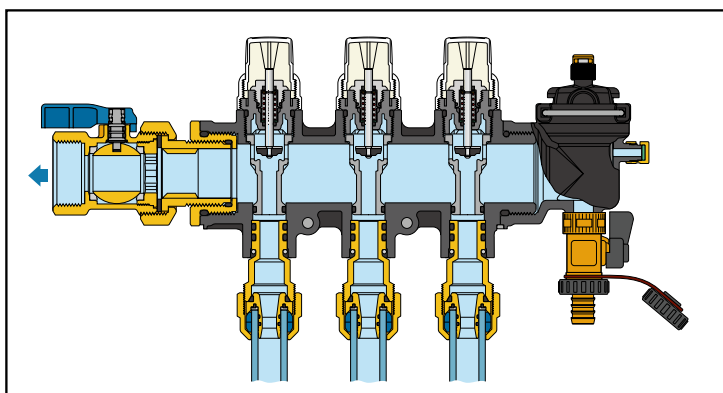
KOD	PRZYŁĄCZE	IŁOŚĆ WYJŚĆ	PRZYŁĄCZE WYJŚĆ
6716C1	1" GW	x 3	3/4" GZ
6716D1	1" GW	x 4	3/4" GZ
6716E1	1" GW	x 5	3/4" GZ
6716F1	1" GW	x 6	3/4" GZ
6716G1	1" GW	x 7	3/4" GZ
6716H1	1" GW	x 8	3/4" GZ
6716I1	1" GW	x 9	3/4" GZ
6716L1	1" GW	x 10	3/4" GZ
6716M1	1" GW	x 11	3/4" GZ
6716N1	1" GW	x 12	3/4" GZ
6716O1	1" GW	x 13	3/4" GZ
6716P1	1" GW	x 14	3/4" GZ

WYKONANIE

MEDIUM	woda, roztwory glikolu
MAKS. STĘŻENIE GLIKOLU	30%
MAKS. CIŚNIENIE PRACY	4 bar
MAKS. CIŚNIENIE PRÓBY	6 bar
MAKS. CIŚNIENIE UPUSTU POWIETRZA	6 bar

ZAKRES TEMPERATURY PRACY	5÷60°C
SKAŁA PRZEPŁYWOMIERZA	1÷4 l/min
DOKŁADNOŚĆ	10%
ROZSTAW MIĘDZY ROZDZIELACZAMI	255 mm
ROZSTAW MIĘDZY WYJŚCIAMI	50 mm

SZCZEGÓŁY KONSTRUKCJI



**CALEFFI**  
Hydronic Solutions

0351219PL