



VALVOLE HIGH-STYLE PER TERMOARREDI

CALEFFI
Hydronic Solutions



FUNZIONE E PARTICOLARITÀ

- Finitura cromata lucida oppure bianca, adatte ad esigenze estetiche di termoarredo
- Disponibili in versioni a squadra, doppia squadra e con attacco centrale
- Vitoni valvole e detentori intercambiabili
- Dotati di guscio di finitura copritubo/coprimuro a lunghezza regolabile
- Possibilità di trasformare le valvole da manuali a termostatiche per la regolazione automatica della temperatura ambiente
- Codolo con tenuta gomma

GAMMA PRODOTTI - HIGH-STYLE

FINITURA BIANCA



CODICE	ATTACCHI A SQUADRA
400101	1/2" x 23 p.1,5
CODICE	ATTACCHI A DOPPIA SQUADRA
400301	1/2" x 23 p.1,5 (DX)
400401	1/2" x 23 p.1,5 (SX)
CODICE	ATTACCHI CENTRALI
400311	1/2" x 23 p.1,5 (DX)
400411	1/2" x 23 p.1,5 (SX)

FINITURA CROMATA LUCIDA



CODICE	ATTACCHI A SQUADRA
400100	1/2" x 23 p.1,5
CODICE	ATTACCHI A DOPPIA SQUADRA
400300	1/2" x 23 p.1,5 (DX)
400400	1/2" x 23 p.1,5 (SX)
CODICE	ATTACCHI CENTRALI
400310	1/2" x 23 p.1,5 (DX)
400410	1/2" x 23 p.1,5 (SX)

COMANDO



CODICE	DESCRIZIONE
205005	Comando termostatico per valvole termostattizzabili finitura bianca

COMANDO

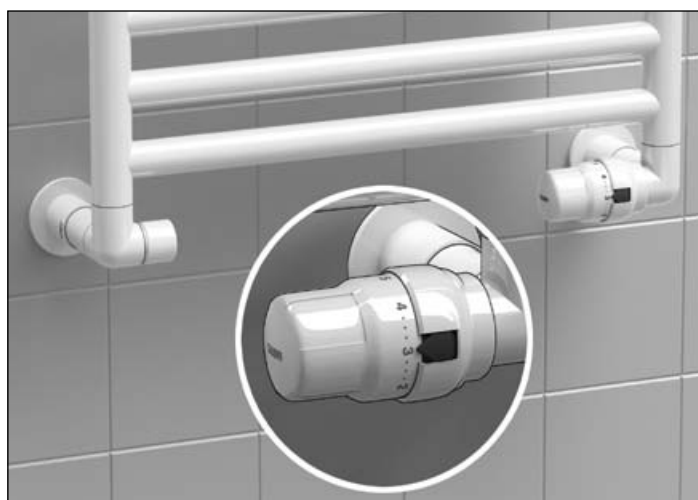


CODICE	DESCRIZIONE
200015	Comando termostatico per valvole termostattizzabili finitura cromata

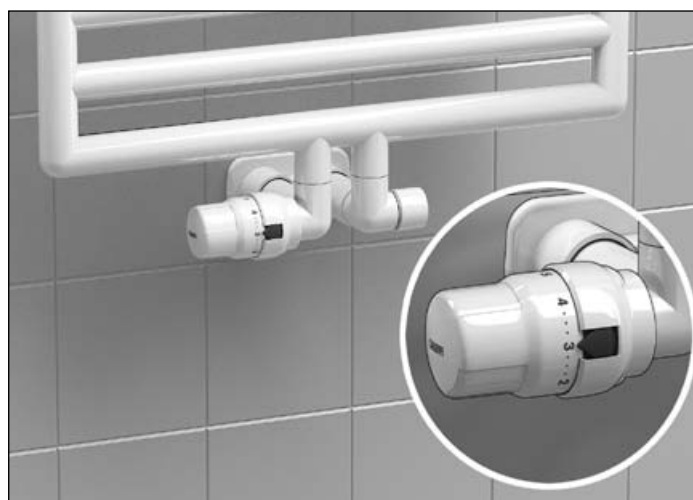
PRESTAZIONI

CAMPO DI TEMPERATURA	5÷100°C
P _{max} D'ESERCIZIO	10 bar
FLUIDI D'IMPIEGO	acqua, soluzioni glicolate
GLICOLE MAX	30%
PRESSIONE DIFFERENZIALE MAX CON COMANDO MONTATO	1 bar
SCALA DI REGOLAZIONE	*±5
CAMPO DI TEMPERATURA DI REGOLAZIONE	7÷28°C

INSTALLAZIONE VERSIONE DESTRA



INSTALLAZIONE ATTACCHI CENTRALI



DOCUMENTAZIONE DI RIFERIMENTO: DEPLIANT 01140



CALEFFI
Hydronic Solutions

CI RISERVIAMO IL DIRITTO DI APPORTARE MIGLIORAMENTI E MODIFICHE AI PRODOTTI DESCRITTI ED AI RELATIVI DATI TECNICI IN QUALSIASI MOMENTO E SENZA PREAVVISO.

Caleffi S.p.A. · S.R. 229, n. 25 · 28010 Fontaneto d'Agogna (NO) - Italia -
tel. +39 0322 8491 · fax +39 0322 863305
www.caleffi.it · info@caleffi.it · © Copyright 2012 Caleffi