



# DIRTMAG® Pot de décantation magnétique

Séries 5463 - 5466 - 5468

[www.caleffi.com](http://www.caleffi.com)



- Permettent de séparer les impuretés, y compris les impuretés ferreuses, présentes dans les installations de chauffage et de rafraîchissement.
- Large chambre de décantation.
- Nettoyage facile et rapide, y compris en cours de fonctionnement.
- Conviennent à toute sorte d'installation : la coque d'isolation évite les dispersions thermiques et garantit une bonne protection contre la condensation.
- Filtration des particules jusqu'à 5 µm.
- Faibles pertes de charge.



**CALEFFI**  
Hydronic Solutions

## GAMME DE PRODUITS



AVEC COQUE D'ISOLATION		SANS COQUE D'ISOLATION	
CODE	RACCORD	CODE	RACCORD
546315	3/4" F	546305	3/4" F
546316	1" F	546306	1" F
546317	1 1/4" F	546307	1 1/4" F
546318	1 1/2" F	546308	1 1/2" F
546319	2" F	546309	2" F



CODE	RACCORD
546805	3/4" F
546806	1" F

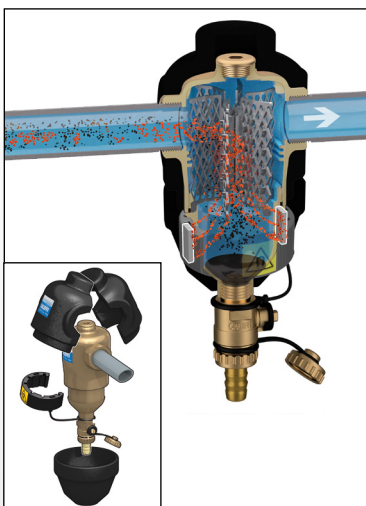


CODE	RACCORD
546650	DN 50
546660	DN 65
546680	DN 80
546610	DN 100
546612	DN 125
546615	DN 150



CODE	RACCORD
546620	DN 200
546625	DN 250
546630	DN 300

## PARTICULARITÉS DE CONSTRUCTION



Plus efficaces que les filtres traditionnels, les pots de décantation magnétiques agissent selon le principe de la collision des particules contre les surfaces réticulaires, suivie de leur décantation. Leurs performances restent constantes par rapport aux filtres sur lesquels s'agglutinent les impuretés augmentant ainsi les pertes de charge. Le collier porte-aimants est chargée d'attirer les impuretés ferreuses.



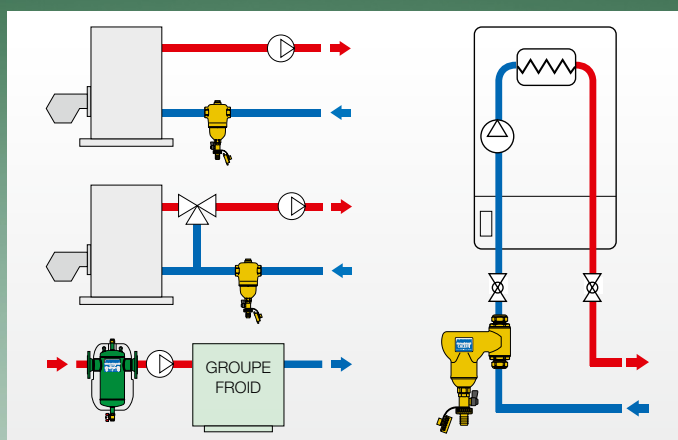
Les pots de décantation disposent d'une large chambre de décantation qui offre les avantages suivants :

- elle est située dans la partie inférieure du dispositif pour que les impuretés recueillies ne soient pas agitées par les turbulences du flux qui traverse la grille
- sa grande capacité diminue la fréquence des opérations d'évacuation des boues
- elle permet d'évacuer les boues à travers la vanne à sphère de vidange sans besoin d'interrompre le fonctionnement.

## CARACTÉRISTIQUES TECHNIQUES

Plage de température	0 ÷ 110 °C version fileté 0 ÷ 100 °C version à brides
PRESSION maxi d'exercice	10 bar
Fluides admissibles	eau, eau glycolée
Pourcentage maxi de glycol	50 %

## SCHÉMAS D'APPLICATION



## DOCUMENTATIONS DE RÉFÉRENCE

Séries 5462-5463-5465-5466-5468-5469 - Notice technique 01137

**CALEFFI**  
Hydronic Solutions

NOUS NOUS RÉSERVONS LE DROIT D'AMÉLIORER OU DE MODIFIER  
LES PRODUITS DÉCRITS AINSI QUE LEURS CARACTÉRISTIQUES  
TECHNIQUES À TOUT MOMENT ET SANS PRÉAVIS.

© Copyright 2019 Caleffi

• Caleffi France 45 Avenue Gambetta · 26000 Valence · France  
Tél. +33 (0)4 75 59 95 86 · info.france@caleffi.com · www.caleffi.com

• Caleffi International N.V. - Moesdijk 10 - 6004 AX Weert - NL  
NL tel. +31 495 54 77 33 · info.nl@caleffi.com · www.caleffi.com  
BE tel. +32 89 38 68 68 · info.be@caleffi.com · www.caleffi.com

0350419FR