



DEFANGATORE DIRTAL®

CALEFFI
Hydronic Solutions



FUNZIONE E PARTICOLARITÀ

- Permette di separare le impurità presenti nel fluido termovettore circolante negli impianti di riscaldamento
- Miglior rendimento termico del sistema
- Garantisce un'efficace rimozione delle particelle più piccole a fronte di basse perdite di carico
- Minor usura e danneggiamento di caldaie, scambiatori di calore, corpi scaldanti e tubazioni
- Versione flangiata completa di coibentazione a guscio preformata a caldo
- Ampia camera di raccolta impurità che garantisce basse frequenze di pulizia, con scarico dei fanghi anche ad impianto funzionante

ATTACCHI FILETTATI



IT PATENT

CODICE	ATTACCO
546205	3/4"
546206	1"
546207	1 1/4"
546208	1 1/2"
546209	2"

ATTACCHI FLANGIATI



IT PATENT

CODICE	ATTACCO
546550	DN 50
546560	DN 65
546580	DN 80
546510	DN 100
546512	DN 125
546515	DN 150
546520*	DN 200
546525*	DN 250
546530*	DN 300

*senza coibentazione

ATTACCHI PER TUBAZIONE VERTICALE



CODICE	ATTACCO
546905	3/4"
546906	1"

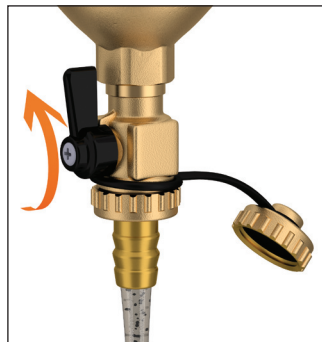
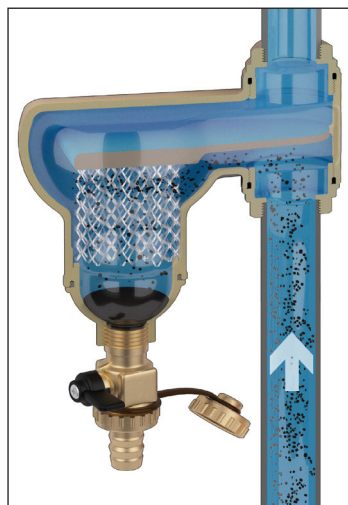
PRESTAZIONI

TEMP. FILETTATI	0÷110°C
TEMP. DN 50-DN 100	0÷105°C
TEMP. DN 125-DN 150	0÷100°C
TEMP. DN 200-DN 300	0÷110°C
PRESSIONE	10 bar
GLICOLE MAX	50%
CAPACITÀ DI SEPARAZIONE PARTICELLE	0,005 mm

CAPACITÀ SEPARAZIONE PARTICELLE - EFFICIENZA DEFANGATORE

Il defangatore Caleffi DIRTCAL®, grazie al particolare design dell'elemento interno, è in grado di separare completamente le impurità presenti nel circuito fino ad una dimensione minima delle particelle di 0,005 mm. A seguito di prove effettuate presso un laboratorio specializzato (TNO - Science and Industry - NL) è stato constatato che il defangatore DIRTCAL® è in grado di separare rapidamente la quasi totalità delle impurità presenti dopo solo 50 ricircolazioni, circa un giorno di funzionamento. Esse vengono efficacemente rimosse dal circuito fino al 100% per le particelle con diametri maggiori di 0,1 mm e mediamente fino al 80% per le particelle più piccole. I continui passaggi che il fluido subisce durante il normale funzionamento dell'impianto portano poi gradualmente alla completa defangazione.

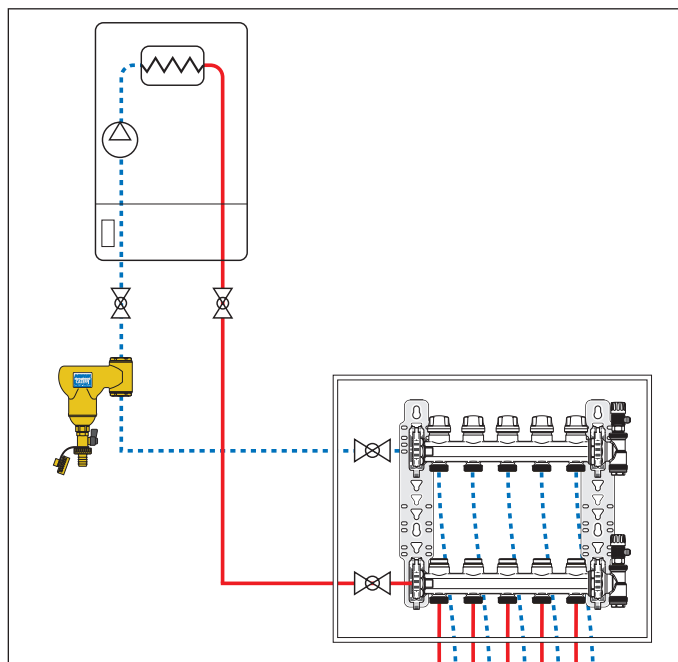
SEZIONE 3D



SCARICO FANGHI

La camera di accumulo del defangatore è dotata di un rubinetto di intercettazione a sfera con apposita leva, nella versione filettata (di una valvola di intercettazione a sfera con manopola a farfalla, nella versione flangiata). Queste valvole possono essere utilizzate per effettuare lo spurgo delle impurità raccolte nella parte bassa del defangatore, anche ad impianto funzionante.

SCHEMA APPLICATIVO



DOCUMENTAZIONE DI RIFERIMENTO: DEPLIANT 01137



CALEFFI
Hydronic Solutions