

FLOWING EXPERTISE

BILANCIAMENTO DEGLI IMPIANTI A FAN COIL

L'ESPERIENZA CHE GIÀ CONOSCI

 **CALEFFI**
Hydronic Solutions

PROGETTAZIONE SMART

Progettiamo soluzioni che assicurano ottime performance e fino al 22% di risparmio energetico, comfort e vantaggi per l'utente e l'ambiente grazie alla corretta applicazione nel progetto di impianto.

Il bilanciamento è una procedura fondamentale sia nella progettazione di nuovi impianti sia negli interventi di riqualificazione, dove l'introduzione di generatori moderni, circolatori e controlli avanzati permette di ridurre gli sprechi fino al 22% e garantire comfort e vantaggi per l'utente e l'ambiente grazie alla corretta applicazione nel progetto.

APPROFONDISCI



SOLUZIONI PER OGNI ESIGENZA PROGETTUALE

Ogni progetto è unico e richiede soluzioni adeguate.

Gli impianti a Fan Coil, sebbene sembrano simili tra loro, possono differire per diverse caratteristiche che vengono definite in fase progettuale, come:

- la natura della distribuzione (a due vie o a tre vie),
- lo schema di distribuzione (derivazione a T o collettori),
- il controllo delle macchine stesse (ON/OFF o modulante),

Nel caso di interventi di retrofit, è necessario analizzare attentamente diversi fattori, tra cui gli elementi dell'impianto che resteranno invariati.

Questi elementi comportano requisiti tecnici differenti per mantenere le prestazioni del sistema e richiedono, di conseguenza, soluzioni adeguate.

**BILANCIAMENTO
DINAMICO DELLA
SINGOLA MACCHINA**
IMPIANTO A DUE VIE
CON CONTROLLO
ON/OFF

Pagina 4

**BILANCIAMENTO
DINAMICO DELLA
SINGOLA MACCHINA**
IMPIANTO A DUE VIE CON
CONTROLLO MODULANTE

Pagina 6

**BILANCIAMENTO
DINAMICO DI UTENZE
MULTIPLE**
IMPIANTO A DUE VIE CON
CONTROLLO MODULANTE

Pagina 8

**BILANCIAMENTO
DINAMICO DELLA
SINGOLA MACCHINA**
IMPIANTO A TRE VIE
CON CONTROLLO
ON/OFF O MODULANTE

Pagina 9

**BILANCIAMENTO
DINAMICO DI UTENZE
MULTIPLE**
IMPIANTO A TRE VIE
CON CONTROLLO
ON/OFF O MODULANTE

Pagina 10

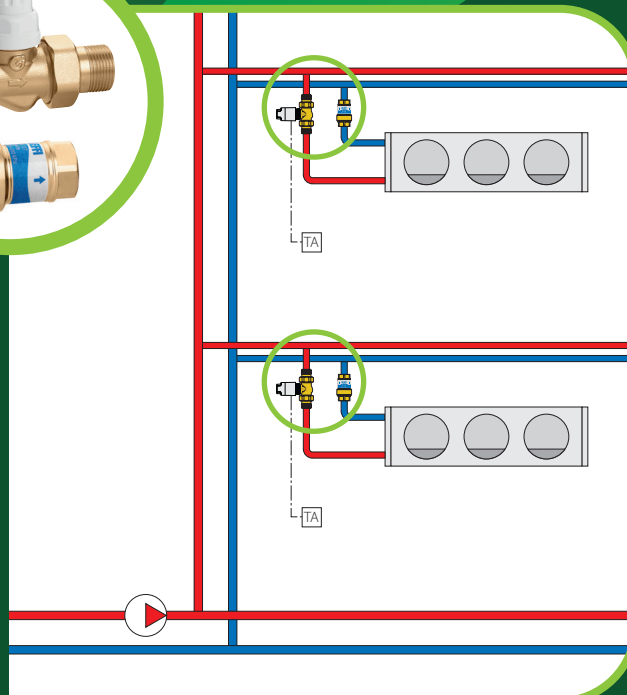
BILANCIAMENTO DINAMICO DELLA SINGOLA MACCHINA

IMPIANTO A DUE VIE CON CONTROLLO ON/OFF STABILIZZATORI AUTOMATICI DI PORTATA AUTOFLOW®

127 AUTOFLOW®

Installazione su derivazioni a T

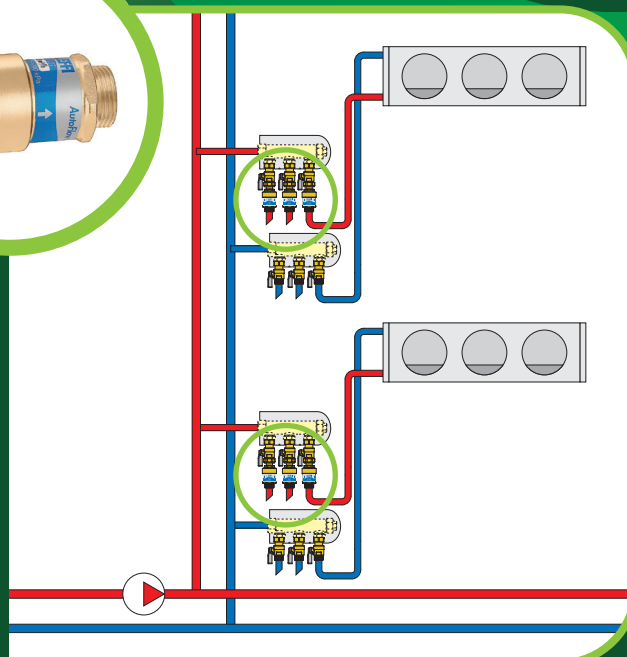
- **Applicazione:** residenziale e commerciale
- **Misure:** da 1/2" a 2"
- **Portata costante** (nonostante il Δp variabile)
- **Portate fisse disponibili:** da 20 l/h a 11.000 l/h
- **Plug&Play**
- **Calibrato in fabbrica**
- **Compatibile con qualsiasi valvola di controllo**



127 AUTOFLOW®

Installazione su collettore dedicato

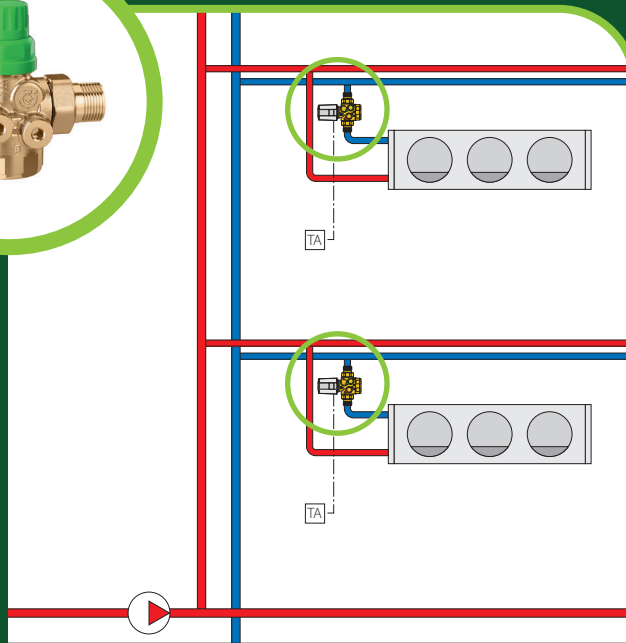
- **Applicazione:** residenziale e commerciale
- **Misura:** 3/4"
- **Portata costante** (nonostante il Δp variabile)
- **Portate fisse disponibili:** da 120 l/h a 1.200 l/h
- **Plug&Play**
- **Calibrato in fabbrica**
- **Compatibile con qualsiasi collettore con derivazioni a sede piana da 3/4"**



VALVOLE DI REGOLAZIONE INDIPENDENTI DALLA PRESSIONE (PICV)

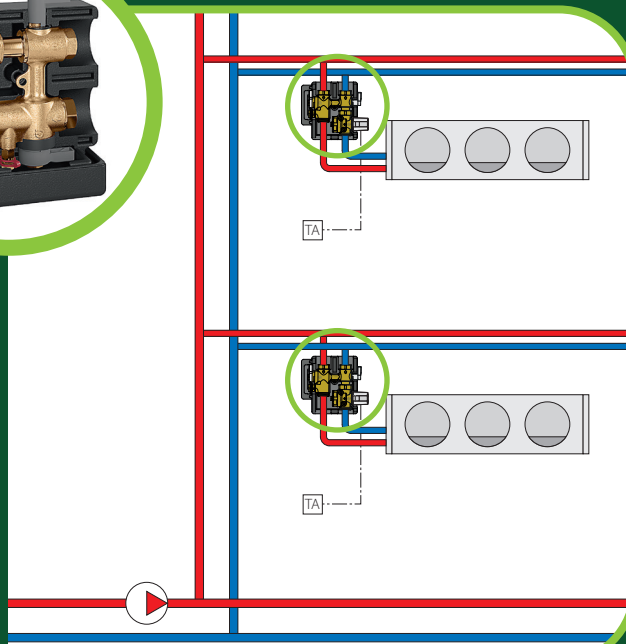
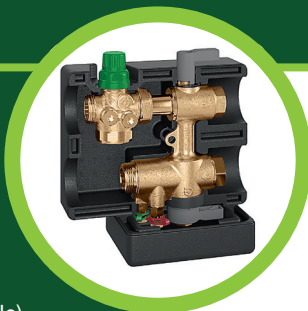
145 FLOWMATIC® Installazione stand alone

- **Applicazione:** residenziale e commerciale
- **Misure:** da 1/2" a 1 1/4"
- **Portata costante** (nonostante il Δp variabile)
- **Portate fisse disponibili:** da 20 l/h a 3.700 l/h
- **Preregolabile da 0 a 100 % della portata nominale**
- **Motorizzabile:** valvola di zona e di bilanciamento in un unico dispositivo
- **Compatibile con qualsiasi termostato**



149 Gruppo di collegamento e regolazione

- **Applicazione:** residenziale e commerciale
- **Misure:** da 1/2" a 1"
- **Portata costante** (nonostante il Δp variabile)
- **Portate:** da 20 l/h a 3.700 l/h
- **Preregolabile da 0 a 100 % della portata nominale**
- **Motorizzabile:** valvola di zona e di bilanciamento in un unico dispositivo
- **Compatibile con qualsiasi termostato**
- **Filtro ispezionabile**
- **Coppia valvole di intercettazione con funzione by-pass**
- **Sistema ad orificio fisso per il controllo della portata**
- **Coibentazione che lascia un facile accesso al dispositivo**



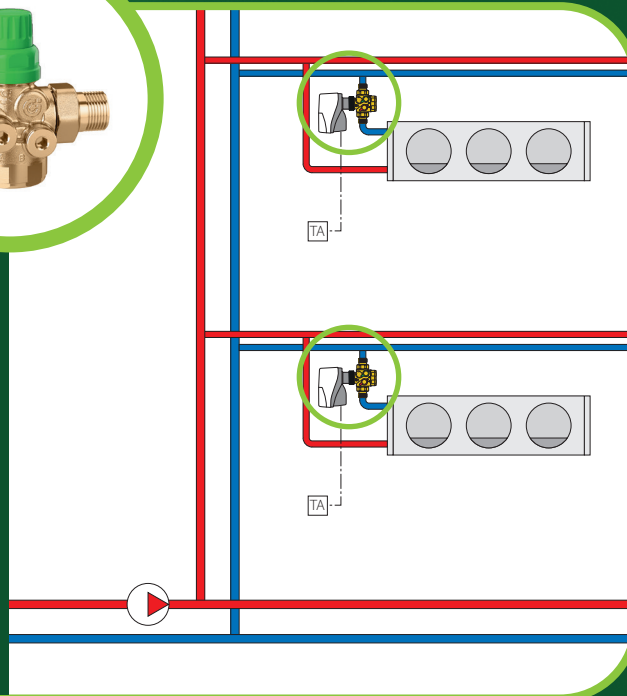
BILANCIAMENTO DINAMICO DELLA SINGOLA MACCHINA

IMPIANTO A DUE VIE CON CONTROLLO MODULANTE VALVOLE DI REGOLAZIONE INDIPENDENTI DALLA PRESSIONE (PICV)

145 FLOWMATIC®

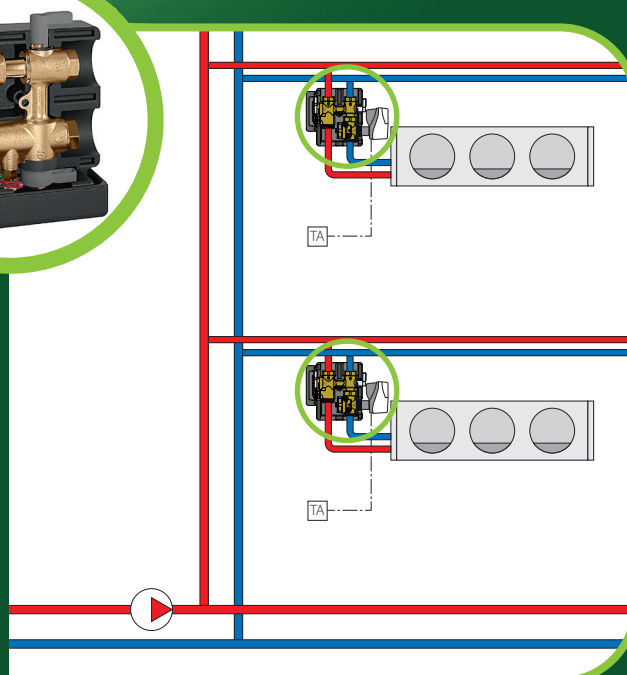
Installazione stand alone

- **Applicazione:** residenziale e commerciale
- **Misure:** da 1/2" a 1 1/4"
- **Portata costante** (nonostante il Δp variabile)
- **Portate fisse disponibili:** da 20 l/h a 3.700 l/h
- **Preregolabile da 0 a 100 % della portata nominale**
- **Motorizzabile:** valvola di zona e di bilanciamento in un unico dispositivo
- **Compatibile con qualsiasi termostato 0-10 V e con i sistemi BMS**



149 Gruppo di collegamento e regolazione

- **Applicazione:** residenziale e commerciale
- **Misure:** da 1/2" a 1"
- **Portata costante** (nonostante il Δp variabile)
- **Portate:** da 20 l/h a 3.700 l/h
- **Preregolabile da 0 a 100 % della portata nominale**
- **Motorizzabile:** valvola di zona e di bilanciamento in un unico dispositivo
- **Compatibile con qualsiasi termostato 0-10 V e con i sistemi BMS**
- **Filtro ispezionabile**
- **Coppia valvole di intercettazione con funzione by-pass**
- **Sistema a orificio fisso per il controllo della portata**
- **Coibentazione con facile accesso al dispositivo**

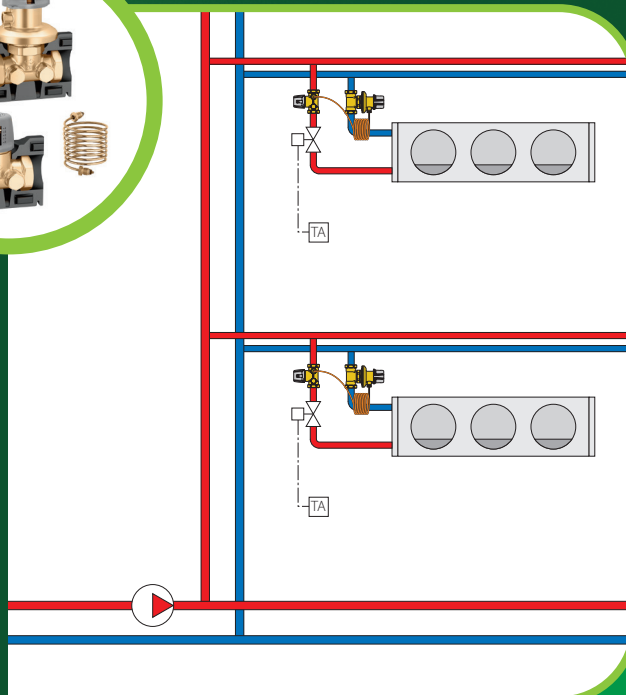
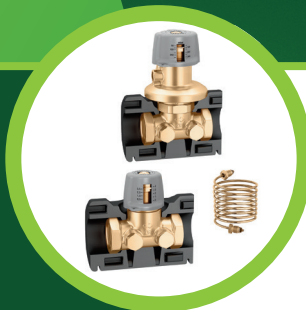


REGOLATORI DI PRESSIONE DIFFERENZIALE (DPCV)

140 + 142

Installazione su derivazioni a T

- **Applicazione:** residenziale e commerciale
- **Misure:** da 1/2" a 2"
- **Δp costante a diverse portate**
- **Δp :** da 50 a 300 mbar o da 250 a 600 mbar
- **Permette di bilanciare sistemi con valvole modulanti già presenti (RETROFIT)**



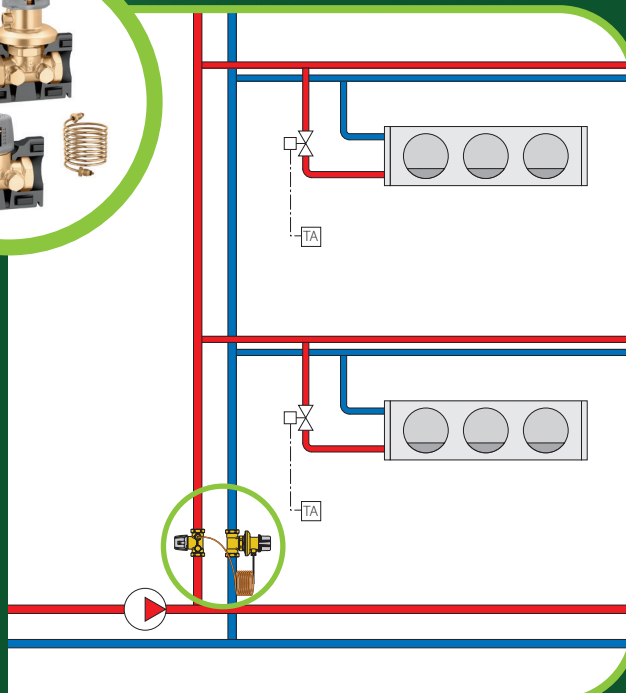
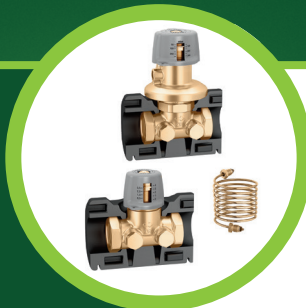
BILANCIAMENTO DINAMICO DI UTENZE MULTIPLE

IMPIANTO A DUE VIE CON CONTROLLO MODULANTE REGOLATORI DI PRESSIONE DIFFERENZIALE (DPCV)

140 + 142

Installazione su utenze multiple

- **Applicazione:** residenziale e commerciale
- **Misure:** da 1/2" a 2"
- **Δp costante a diverse portate**
- **Δp :** da 50 a 300 mbar o da 250 a 600 mbar
- **Permette di bilanciare sistemi con valvole modulanti già presenti (RETROFIT)**



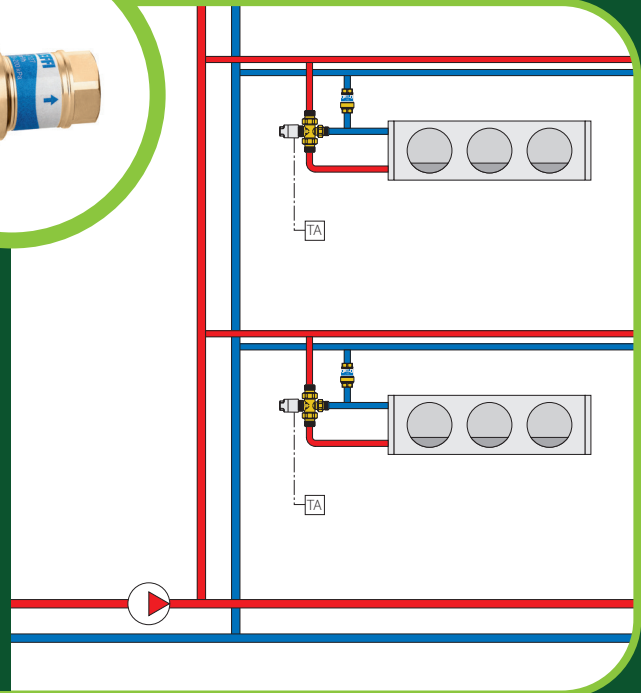
BILANCIAMENTO DINAMICO DELLA SINGOLA MACCHINA

IMPIANTO A TRE VIE CON CONTROLLO ON/OFF O MODULANTE STABILIZZATORI AUTOMATICI DI PORTATA AUTOFLOW®

127 AUTOFLOW®

Installazione su derivazioni a T

- **Applicazione:** residenziale e commerciale
- **Misure:** da 1/2" a 2"
- **Portata costante** (nonostante il Δp variabile)
- **Portate fisse disponibili:** da 20 l/h a 11.000 l/h
- **Plug&Play**
- **Calibrato in fabbrica**
- **Compatibile con qualsiasi valvola di controllo**
- **Permette di bilanciare sistemi con valvole a tre vie già presenti (RETROFIT)**

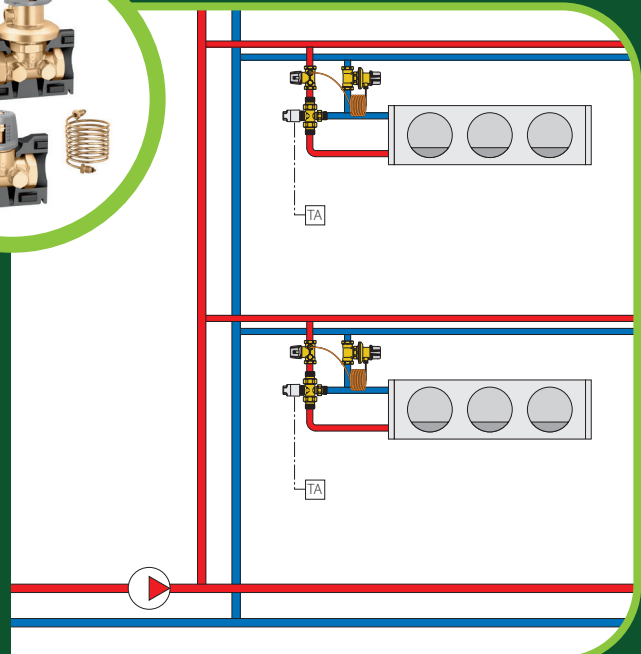


REGOLATORI DI PRESSIONE DIFFERENZIALE (DPCV)

140 + 142

Installazione su derivazioni a T

- **Applicazione:** residenziale e commerciale
- **Misure:** da 1/2" a 2"
- **Δp costante a diverse portate**
- **Δp :** da 50 a 300 mbar o da 250 a 600 mbar
- **Permette di bilanciare sistemi con valvole modulanti già presenti (RETROFIT)**



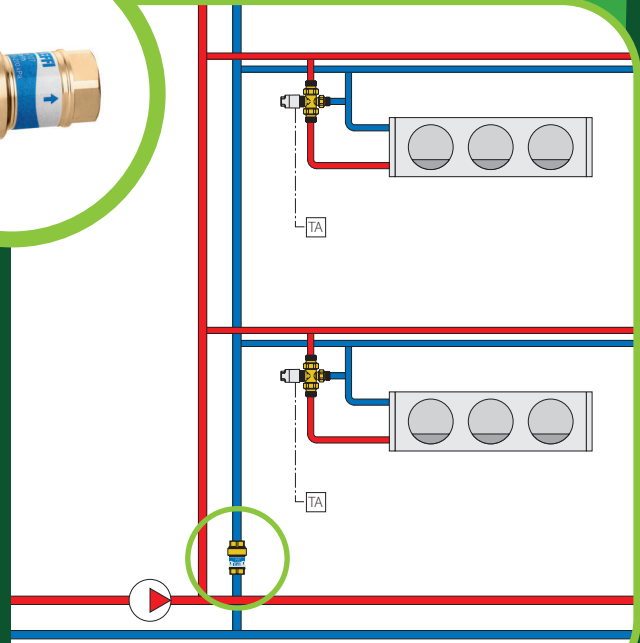
BILANCIAMENTO DINAMICO DI UTENZE MULTIPLE

IMPIANTO A TRE VIE CON CONTROLLO ON/OFF O MODULANTE STABILIZZATORI AUTOMATICI DI PORTATA AUTOFLOW®

127 AUTOFLOW®

Installazione su utenze multiple

- **Applicazione:** residenziale e commerciale
- **Misure:** da 1/2" a 2"
- **Portata costante** (nonostante il Δp variabile)
- **Portate fisse disponibili:** da 20 l/h a 11.000 l/h
- **Plug&Play**
- **Calibrato in fabbrica**
- **Compatibile con qualsiasi valvola di controllo**
- **Permette di bilanciare sistemi con valvole modulanti già presenti (RETROFIT)**

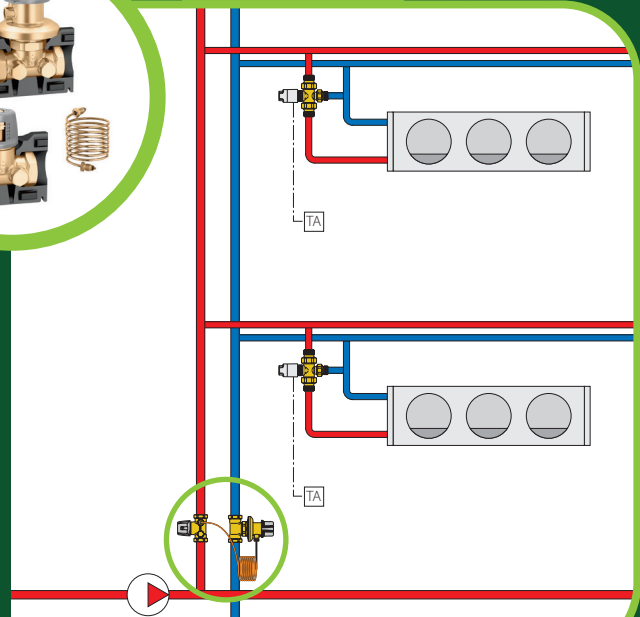


REGOLATORI DI PRESSIONE DIFFERENZIALE (DPCV)

140 + 142

Installazione su utenze multiple

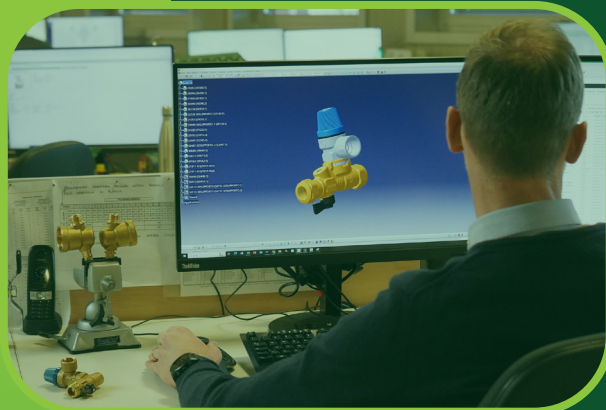
- **Applicazione:** residenziale e commerciale
- **Misure:** da 1/2" a 2"
- **Δp costante a diverse portate**
- **Δp :** da 50 a 300 mbar o da 250 a 600 mbar
- **Permette di bilanciare sistemi con valvole modulanti già presenti (RETROFIT)**



IL NOSTRO PROCESSO PRODUTTIVO

RICERCA & SVILUPPO

Progettiamo e testiamo i prodotti in-house nel nostro **Centro Studi e Ricerche CUBOROSSO** (net zero building). I dati reali di laboratorio sono la base della nostra documentazione tecnica.



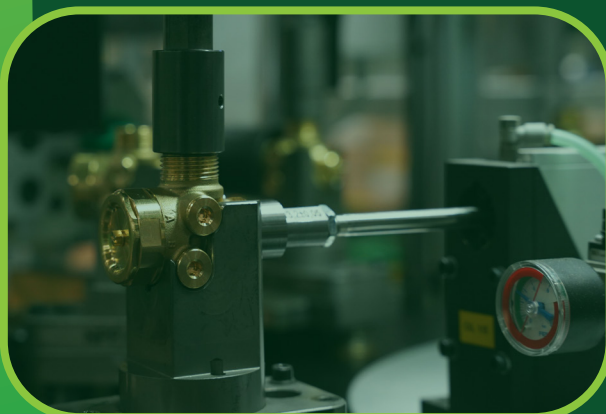
100% MADE IN ITALY

I nostri stabilimenti sono tutti nel Nord d'Italia, in un raggio di 10 km. Ottone e tecnopolimero sono lavorati nel rispetto dei più alti standard qualitativi.



IL FLUSSO PERFETTO

Nessun dettaglio è trascurato, ogni prodotto viene testato all'interno dei nostri stabilimenti per garantire qualità premium e risultati Made in Caleffi.



DISTRIBUZIONE E ASSISTENZA

Investiamo nella logistica per gestire in media oltre 80.000 ordini all'anno. Ne sono un esempio il nostro **MAV (Magazzino Automatico Verticale)** e il nuovo **MAC (Magazzino Automatico Compattabile)**. Il controllo della filiera va oltre i nostri stabilimenti e si completa con un servizio puntuale pre e post vendita.



CALEFFI S.p.A.

S.R.229, N.25 · 28010 Fontaneto d'Agogna (NO) · Italia

Tel. +39 0322 8491

info@caleffi.com | www.caleffi.com

