

www.caleffi.com

iStop[®]

SERIE 108

VORST- BEVEILIGINGSKLEP



SPECIFICATIES VOOR

**WARMTE-
POMPEN**

SUPPORTING ENERGY TRANSITION

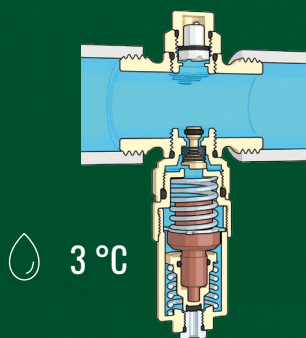
CALEFFI
Hydronic Solutions

WAT IS CALEFFI

iStop®

iStop® is een vorstbeveiligingsklep die de warmtepompen beschermt. Dit toestel beschermt de installatie tegen ijsvorming zonder dat de prestaties verminderen en zonder vervuilende antivriesmiddelen. Het toestel is gemakkelijk te installeren en te onderhouden en vereist geen elektrische voeding.

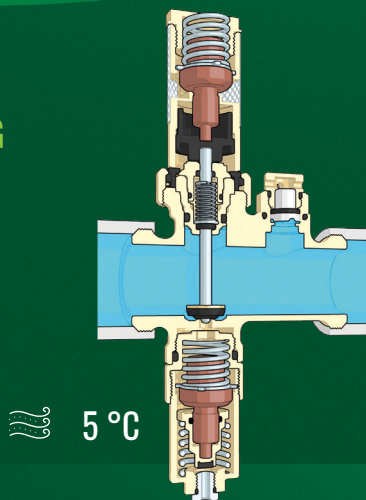
WERKING



VORSTBEVEILIGINGSKLEP

Wordt automatisch ingeschakeld wanneer de watertemperatuur in de leiding onder de 3 °C daalt

Verhindert ijsvorming in de installaties ter voorkoming van schade



VORSTBEVEILIGINGSKLEP MET LUCHTSENSOR

Belemmert de inwerkingtreding van de vorstbeveiligingsklep wanneer de buitentemperatuur hoger is dan 5 °C

Wordt niet ingeschakeld wanneer de warmtepomp in de koelstand staat

DE VOORDELEN VANiStop®



ECO-FRIENDLY

Neemt de risico's van het gebruik van potentieel verontreinigende glycol weg



ZUINIG

Zorgt voor besparing op de bedrijfs- en onderhoudskosten



GOEDE PRESTATIES

Aanbevolen door de beste warmtepompmerken, omdat de installatie wordt beschermd en zijn efficiëntie blijft behouden

DE NADELEN VAN GLYCOL

1

Toename van het drukverlies

2

Toename van het benodigde waterdebiet

3

Afname van de warmte-uitwisselingscapaciteit



HOGER VERBRUIK

PRODUCTASSORTIMENT

108601

Vorstbeveiligingsklep met
schroefdraadaansluitingen maten
DN 25 (1"), DN 32 (1 1/4"),
DN 40 (1 1/2") en Ø28



108701

108801

108301

108611

Vorstbeveiligingsklep met luchtsensor,
schroefdraadaansluitingen maten
DN 25 (1"), DN 32 (1 1/4")

108711



CALEFFI INTERNATIONAL

N.V. - Moesdijk 10 - 6004 AX Weert - NL

NL tel. +31 495 54 77 33

info.nl@caleffi.com - www.caleffi.com

www.caleffi.com

© 2023 Copyright Caleffi



CALEFFI
Hydronic Solutions