

Magnetisch filter van roestvrij staal CALEFFI XL

serie 579



Functie

Het magnetische filter CALEFFI XL scheidt de onzuiverheden die in de gesloten circuits van installaties circuleren, en die vooral uit zand, modder en ijzerdeeltjes bestaan, al vanaf de eerste doorgang. Ze worden opgevangen door de hoogwaardige filter en de magneten; het grote filteroppervlak zorgt voor minder onderhoud. Het toestel is in staat om op efficiënte wijze zeer kleine vuildeeltjes te verwijderen bij een zo laag mogelijk drukverlies.

Caleffi XL is ontworpen om eenvoudige en snelle onderhoudswerkzaamheden uit te voeren zonder water uit de installatie af te voeren.

Caleffi XL is volledig van roestvrij staal gemaakt en wordt met voorgevormde thermische isolatieschalen geleverd, zodat deze kan dienen voor zowel verwarming als koeling.

PATENT PENDING

Productassortiment

Serie 579 Magnetisch filter CALEFFI XL voor horizontale leidingen met flensaansluitingen en isolatieschalen _____ maten DN 50 - DN 65
Serie 579 Magnetisch filter CALEFFI XL voor horizontale leidingen met flensaansluitingen en steunpoten _____ maten DN 80- DN 150

Technische gegevens

Materialen

Lichaam: roestvrij staal AISI 304
Borgmoeren voor sluiting filterelementen: messing EN 12165 CW617N
Plug bovenzijde: roestvrij staal AISI 304
Aftapschroeven: ontzinkingsbestendige legering CR EN 12164 CW724R
Filterelementen: Roestvrij staal AISI 304
Hydraulische afdichtingen: EPDM
Aftapkraan met slangpilaar: ontzinkingsbestendige legering CR EN 12164 CW724R

Prestaties

Medium: water, glycoloplossingen
Max. glycolpercentage: 50 %
Max. werkingsdruk: 10 bar
Temperatuurbereik: 0-90 °C
Maasopening filter: 100 µm
Magnetische inductie:
- art. 579055, 579065: 15 x 0,475 T
- art. 579085, 579105: 28 x 0,475 T
- art. 579125, 579155: 54 x 0,475 T

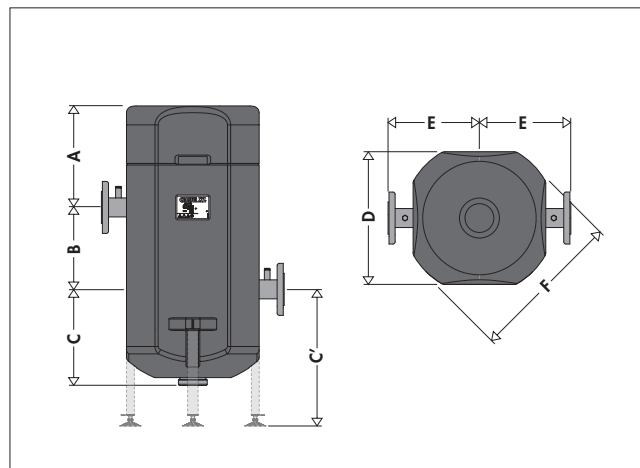
Aansluitingen

Lichaam:
- flensaansluiting (PN 16): DN 50, DN 65, DN 80, DN 100, DN 125, DN 150
Aftapdop: 1" F
Plug bovenzijde: 1/2" M

Technische gegevens isolatie

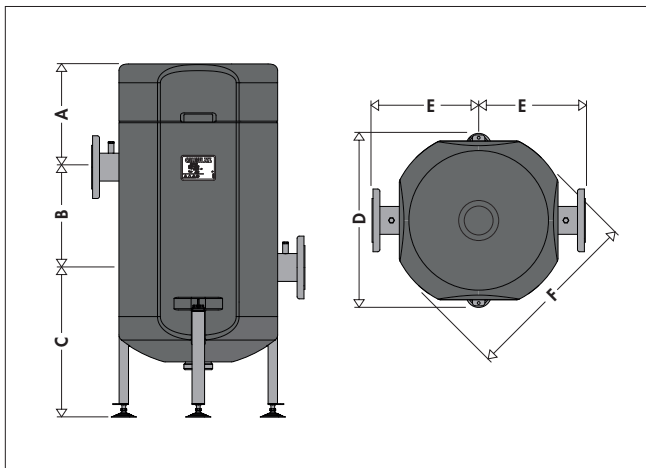
Materialen: PPE
Dichtheid: 30 g/l
Geleidbaarheid (8301): bij 10 °C: 0,039 W/(m·K)
Dampweerstandscoefficiënt (EN 12086): ≥ 40
Bedrijfstemperatuur: 0-110 °C
Brandwerendheid (UL-94): klasse HBF

Afmetingen

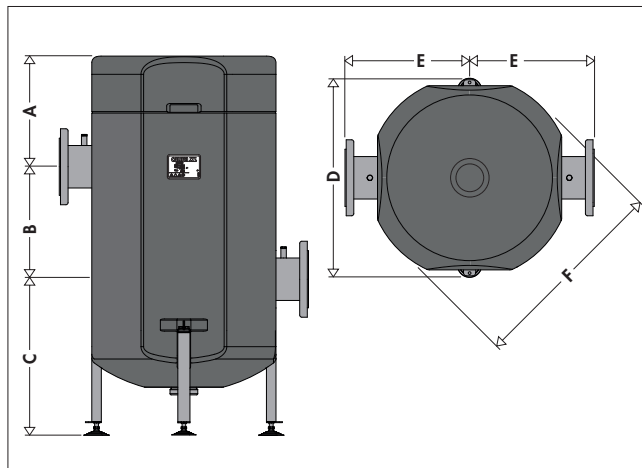


Code*	A	B	C	C'	D	E	F	kg
579055	322	260	305	476	421	290	Ø 480	24
579065	322	260	305	476	421	290	Ø 480	26

* Optionele steunpoten van roestvrij staal voor beide modellen.



Code	A	B	C	D	E	F	kg
579085	329	320	485	506	340	∅ 565	42
579105	329	320	485	506	340	∅ 565	44



Code	A	B	C	D	E	F	kg
579125	364	370	516	606	410	∅ 665	74
579155	364	370	516	606	410	∅ 665	78

Problemen veroorzaakt door vuil in de hydraulische circuits

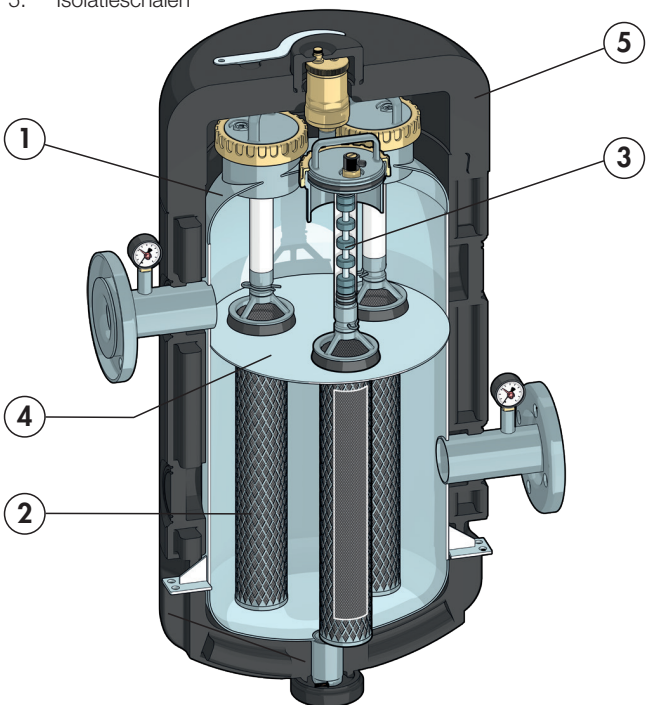
De verschillende onderdelen van een verwarmingsinstallatie worden blootgesteld aan slijtage door vuildeeltjes die in het systeemwater circuleren. Als ze niet worden verwijderd, kunnen ze de werking van ketels, warmtepompen, chillers, circulatiepompen of regelsystemen in gevaar brengen, vooral tijdens de inwerkingstelling van de installatie. Dit laatste probleem moet niet worden onderschat, omdat de garantievoorwaarden van de opwekker kan vervallen als ze vanaf het moment van inwerkingstelling niet goed worden beschermd.

Er moet dus een toestel worden gebruikt dat de vuildeeltjes onder alle bedrijfsomstandigheden verwijdert.

De totale verwijdering van de vuildeeltjes groter dan een honderdste van een millimeter wordt gegarandeerd door de zeeffilter, die de vuildeeltjes die door de warmtegeleidende vloeistof worden vervoerd mechanisch tegenhouden vanaf **de eerste doorgang**.

Karakteristieke componenten

1. Roestvrijstalen lichaam
2. Filterelement van roestvrij staal
3. Magnetische inzetstukken
4. Scheidingsschijf
5. Isolatieschalen



Hydraulische kenmerken

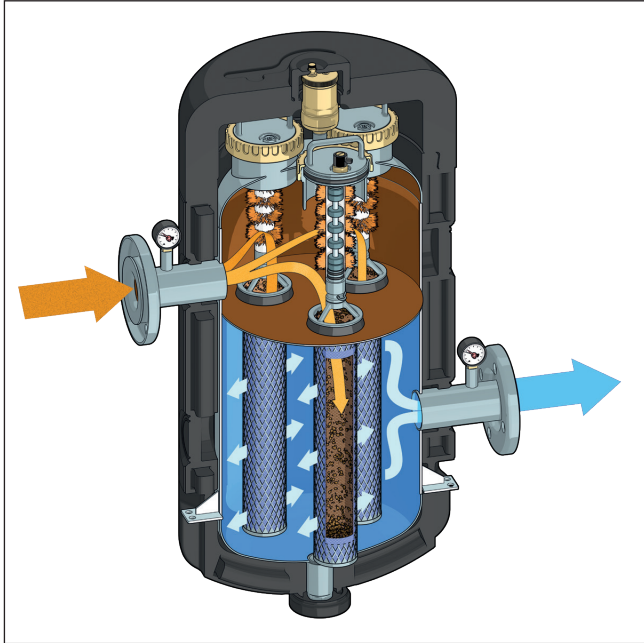


art. code	DN	Kv (m³/h)
579055	50	60
579065	65	95
579085	80	140
579105	100	190
579125	125	300
579155	150	340

Werkingsprincipe

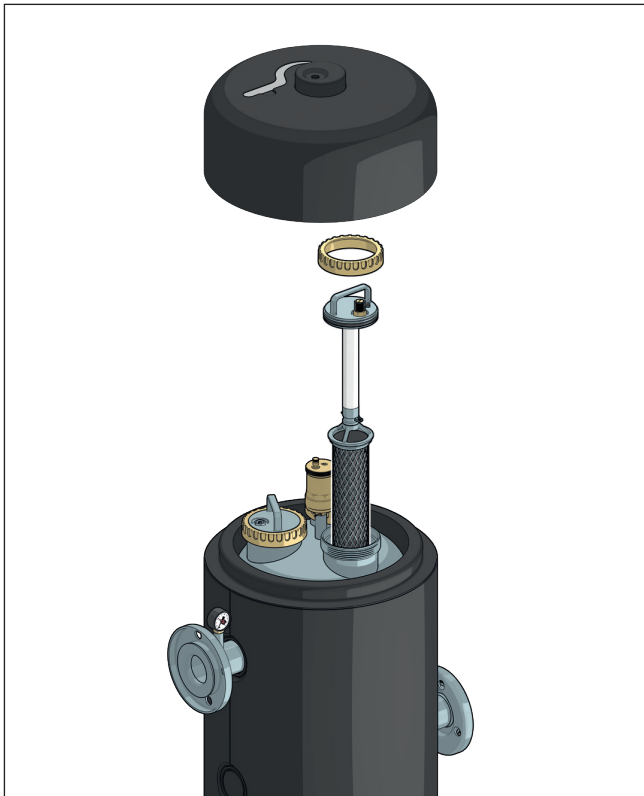
Het water stroomt het toestel binnen en passeert eerst door een opvangzone voor magnetische vuildeeltjes. Vervolgens stroomt het door de filter, die de onzuiverheden mechanisch tegenhouden door de deeltjes op basis van hun grootte te scheiden.

Het grote oppervlak van de filters met een doorlaat van 100 µm combineert uitstekende hydraulische prestaties met een zeer hoge scheidingsgraad.



Onderhoud

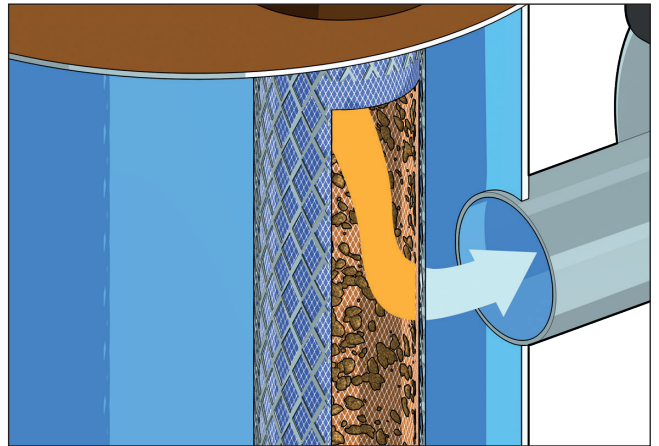
Het toestel wordt onderhouden en gereinigd door de filterelementen te verwijderen en te wassen **zonder dat het hoofdlichaam hoeft te worden leeggemaakt**. Dankzij de vele kleine filterelementen kan deze handeling zelfs door één persoon worden uitgevoerd zonder dat er machines aan te pas komen.



Constructiekenmerken

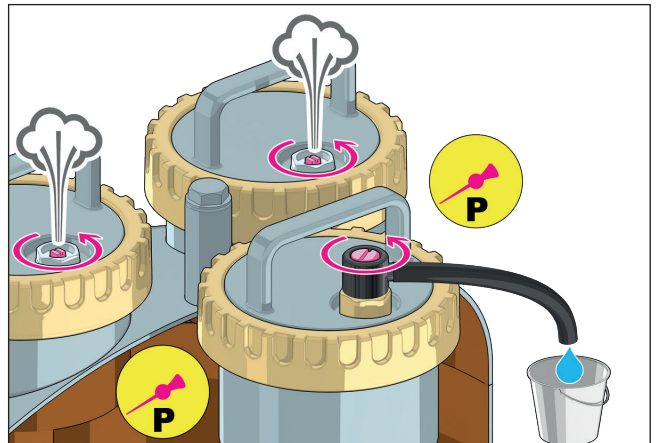
Hoogwaardige zeef

De zeef houdt onzuiverheden tot 100 µm al bij de eerste passage tegen en garandeert een zeer hoge scheidingsefficiëntie. De grootte van het filteroppervlak zorgt niet alleen voor een betere verdeling van het vuil, maar belemmert ook de doorstroming niet, waardoor de Kv-waarde hoog blijft.



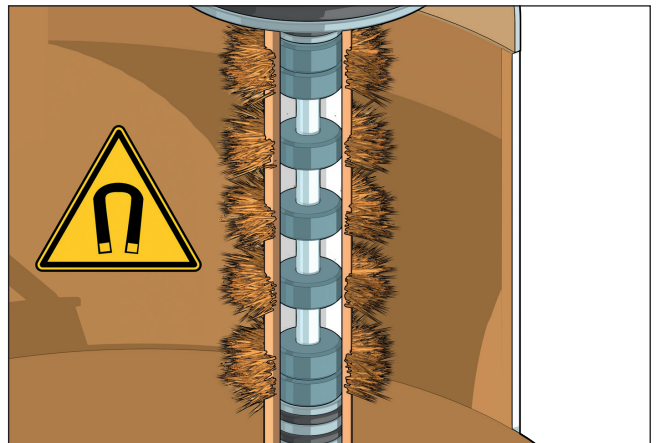
Aftapkraan

De aftapkraan met afvoerleiding voorkomt dat er water naar buiten stroomt tijdens het onderhoud. Bovendien maakt de drukaflaat met de speciale schroeven de reiniging gemakkelijker, omdat de druk van het filter gelijk wordt aan die van de omgeving, waardoor de risico's voor de bediener worden verminderd en ongecontroleerde lekkages worden voorkomen.



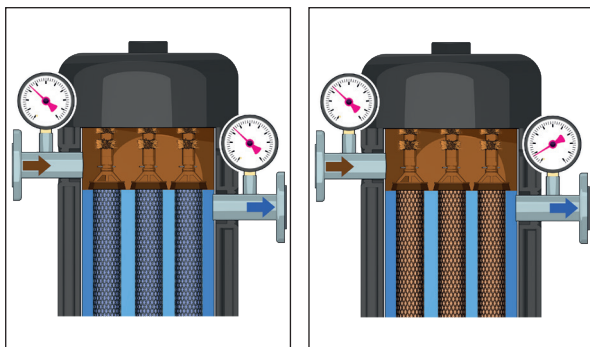
Afscheiding van ijzerhoudende onzuiverheden

Caleffi XL wordt compleet met hoogwaardige magnetische inzetstukken geleverd, die een grotere efficiëntie bij het afscheiden en opvangen van ijzerhoudende onzuiverheden mogelijk maken. De onzuiverheden worden tegengehouden door het sterke magnetische veld dat in het bovenste deel van de filterelementen wordt gegenereerd.



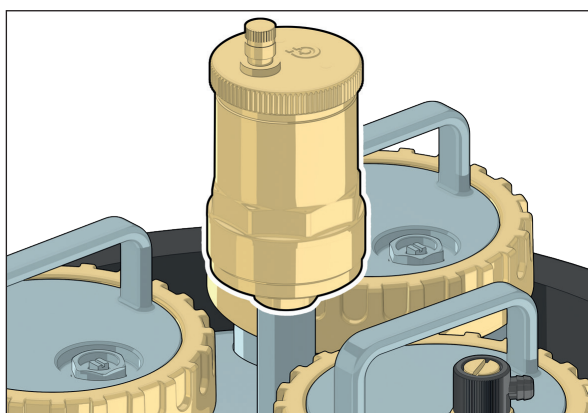
Regelmanometers

Caleffi XL wordt geleverd met manometers voor de regeling van het drukverlies dat wordt veroorzaakt door het toestel. Dit toestel kan worden gebruikt om de status van de filterzeef te bewaken en te weten wanneer deze moet worden schoongemaakt.



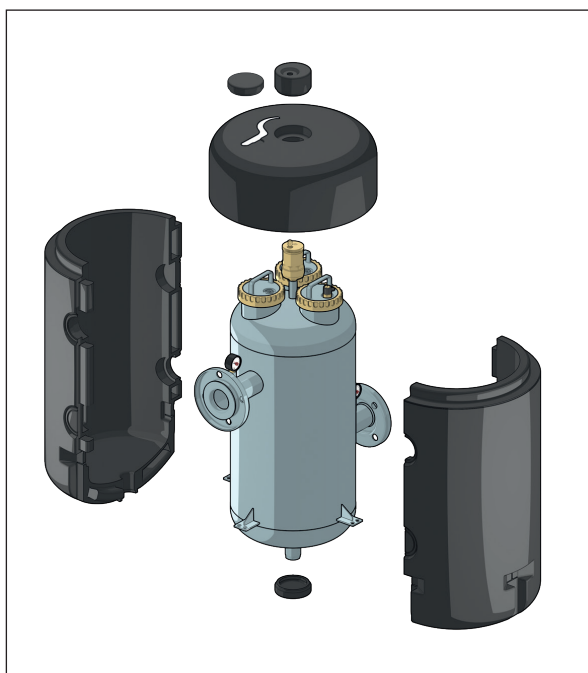
Aansluiting aan de bovenkant

De aansluiting aan de bovenkant van het toestel kan worden gebruikt voor een eventuele installatie van een automatische ontlufter, art. 579006 (optie).



Isolatieschalen

De CALEFFI XL-toestellen worden geleverd met voorgevormde isolatieschalen. Een dergelijk systeem waarborgt een perfecte thermische isolatie, maar ook een hermetische afsluiting tegen waterdamp uit de omgeving naar binnen. Hierdoor kan dit type isolatie ook toegepast worden in koelwaterinstallaties, omdat deze condensvorming op het lichaam van het toestel voorkomt.

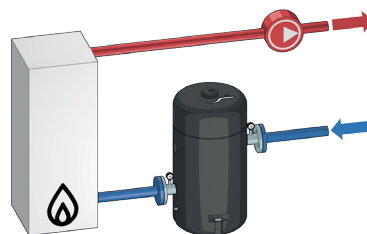


Installatie

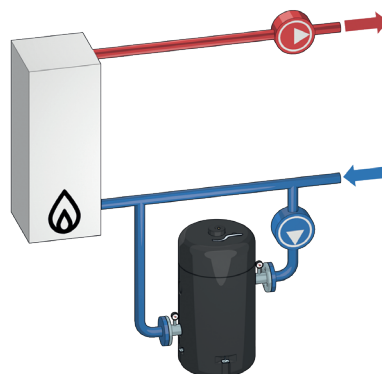
Caleffi XL moet vóór de generator worden geïnstalleerd. Daarbij wordt rekening gehouden met de stromingsrichting die met een pijl op het plaatje staat, met de bovenste flens als inlaat en met de onderste flens als uitlaat.

Installatie is zowel mogelijk in serie als in bypass met een speciale circulatiepomp.

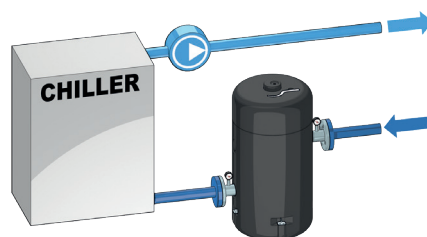
Schema in serie verwarming



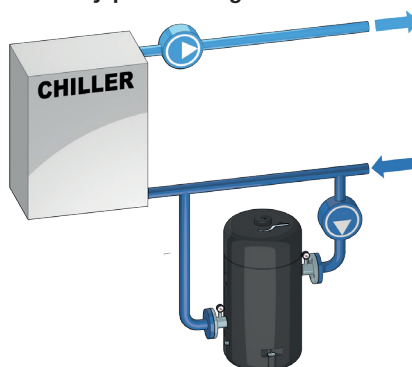
Schema in by-pass verwarming

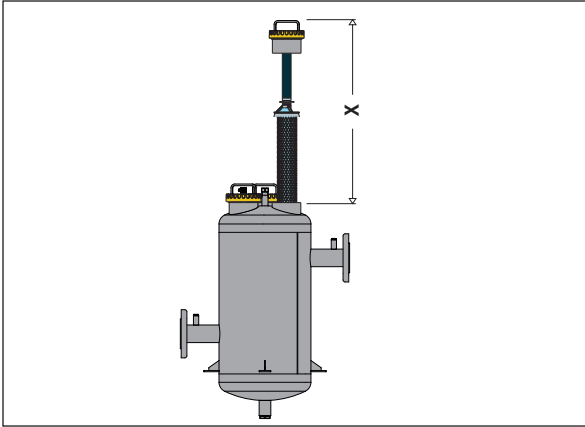


Schema in serie koeling



Schema in by-pass koeling





Minimale ruimte voor het weghalen

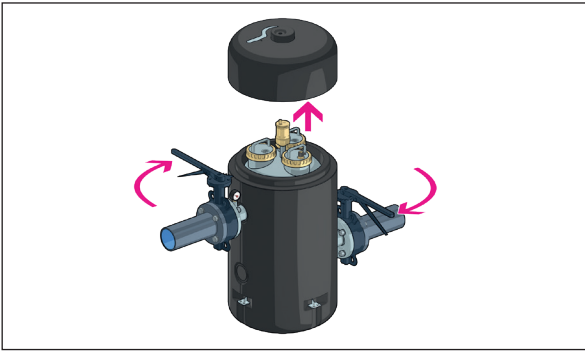
Om ervoor te zorgen dat de filterelementen goed kunnen worden weggenomen, is het aanbevolen om een minimale ruimte in het bovenste gedeelte van het toestel te garanderen.

art. code	X (mm)
579055	800
579065	
579085	880
579105	
579125	1010
579155	

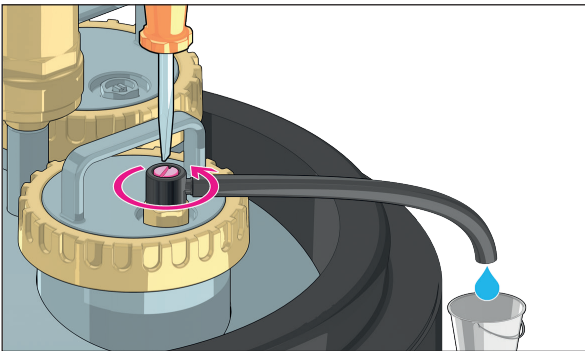
Onderhoud en afvoer van vuil

Het filter kan met enkele eenvoudige handelingen worden gereinigd na het afsluiten van het filter met behulp van vlinderkleppen. Dankzij de meervoudige filterelementen zijn de Caleffi XL-toestellen geschikt om ook door slechts een persoon te worden onderhouden.

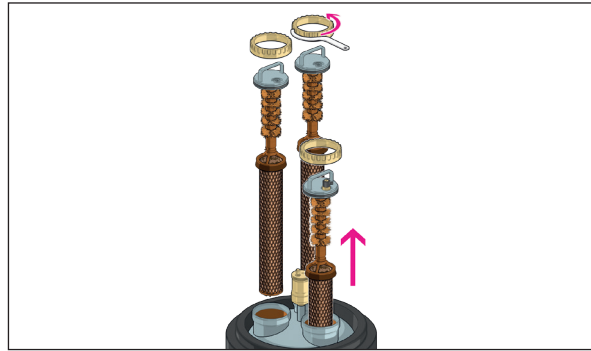
1) Sluit het toestel af en verwijder het bovenste gedeelte van de isolatieschaal.



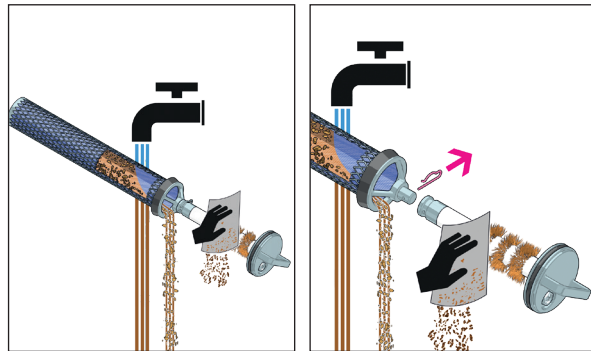
2) Laat de druk af via het handkraantje met draaibare leiding.



3) Neem de filterelementen weg en spoel ze af. Verwijder ook de magnetische vuildeeltjes van de stangen.



4) Zo nodig kunnen de afzonderlijke filterelementen in twee delen worden gesplitst door de bevestigingsklem te verwijderen.



Toebehoren



579

Steunpoten van roestvrij staal AISI 304 voor magnetische filters serie 579.



579

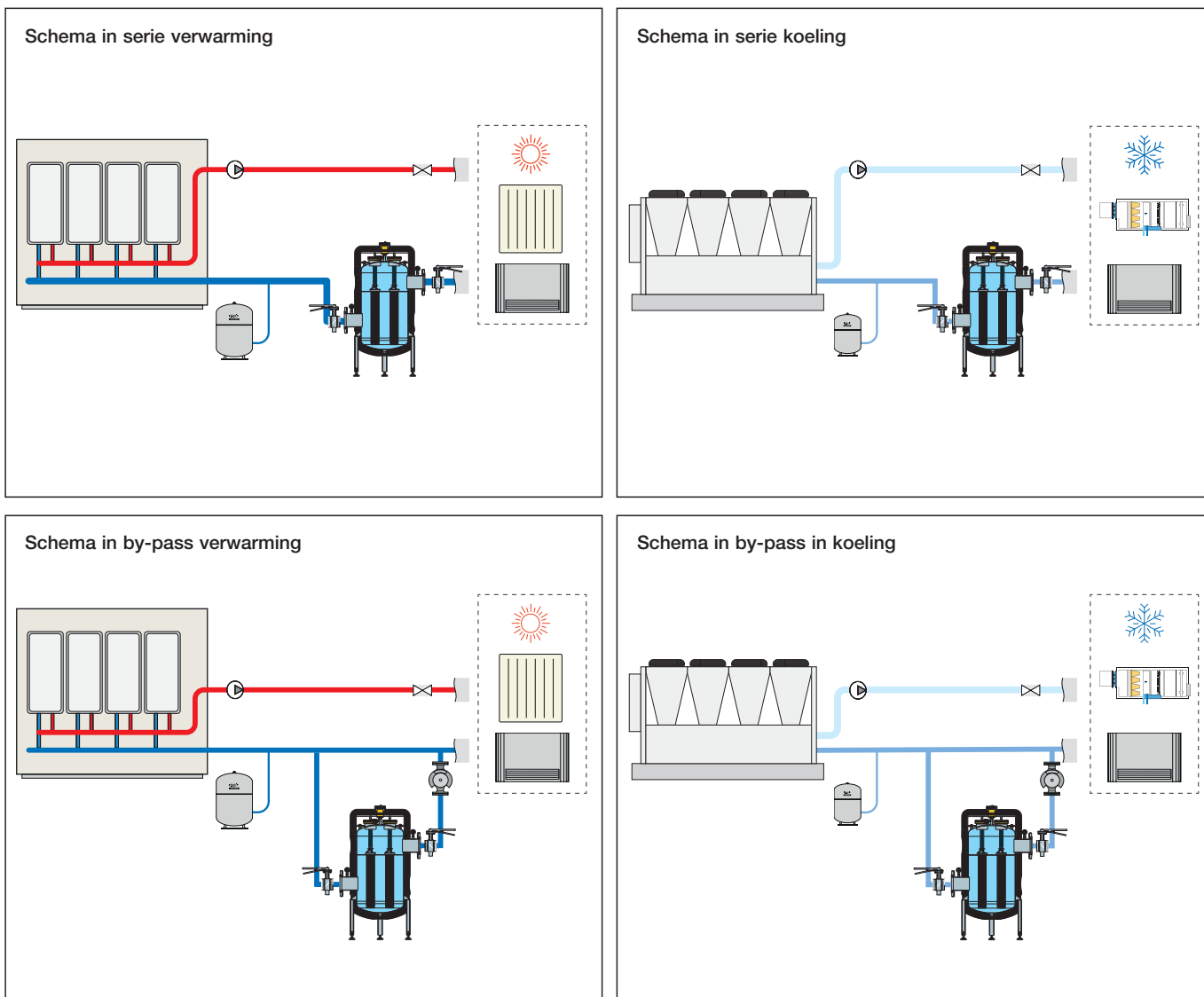
Hoogwaardige automatische ontluchter voor magnetisch filter serie 579. Met isolatie.



Art.
579005

Art.
579006

Toepassingsschema's



TEKST VOOR LASTENBOEK

Serie 579 CALEFFI XL

Magnetisch filter van roestvrij staal CALEFFI XL. Flensaansluitingen DN 50 (van DN 50 tot DN 65). PN 16; combinatie met tegenflens EN 1092-1. Bovenaansluiting 1/2" (met plug). Onderaansluiting 1" (met plug). Lichaam van roestvrij staal AISI 304, filterelementen van roestvrij staal AISI 304, hydraulische dichtingen van EPDM. Vloeistof : water en glycoloplossingen; maximaal glycolpercentage 50 %. Max. bedrijfsdruk 10 bar. Temperatuurbereik 0-90 °C. Doorlaat zeef 100 µm. Manometers met schaal 0-10 bar. Magnetische inductie DN 50-65: 15 x 0,475 T. PATENT PENDING.

Serie 579 CALEFFI XL

Magnetisch filter van roestvrij staal CALEFFI XL. Flensaansluitingen DN 80 (van DN 80 tot DN 150). PN 16; combinatie met tegenflens EN 1092-1. Bovenaansluiting 1/2" (met plug). Onderaansluiting 1" (met plug). Lichaam van roestvrij staal AISI 304, filterelementen van roestvrij staal AISI 304, hydraulische dichtingen van EPDM, compleet met steunpoten van roestvrij staal. Vloeistof : water en glycoloplossingen; maximaal glycolpercentage 50 %. Max. bedrijfsdruk 10 bar. Temperatuurbereik 0-90 °C. Doorlaat zeef 100 µm. Manometers met schaal 0-10 bar. Vloersteunen voor maten DN 80 (van DN 80 tot DN 150). Magnetische inductie DN 80-100 28: x 0,475 T, DN 125-DN 150: 54 x 0,475 T. PATENT PENDING.

Wij behouden ons het recht voor te allen tijde en zonder voorafgaande kennisgeving wijzigingen of correcties aan te brengen aan de beschreven producten en de betreffende technische specificaties.

Op de website www.caleffi.com is altijd het document met het meest recente updateniveau beschikbaar dat als geldig moet worden beschouwd in geval van technische controles.