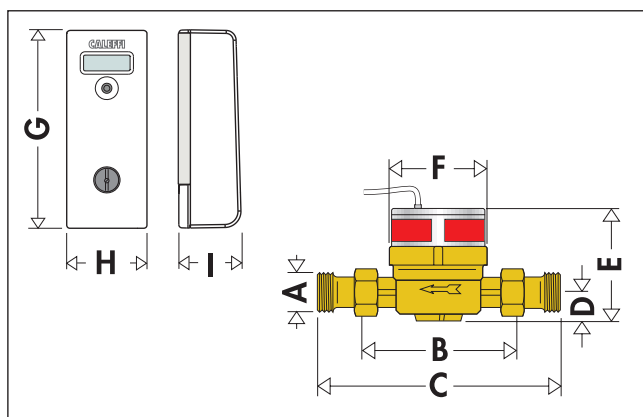


# Acquisitore consumi acqua sanitaria trasmissione OMS T1

## MONITOR-PULSE AQUA-PULSE Serie 7200



### Dimensioni



Codice	A	B	C	D	E	F
720014	1/2"	110	190	16	68	70
720015	3/4"	130	226	19	68	70
720014/C	1/2"	110	190	16	68	70
720015/C	3/4"	130	226	19	68	70
	G	H	I			
720030	98	39	30			

### Funzione

MONITOR-PULSE cod. 720030 e AQUA-PULSE cod. 720014, 720014/C, 720015, 720015/C sono acquisitori di impulsi che abbinati ad un contatore d'acqua calda e/o fredda sanitaria dotati di sistemi lancia impulsi, permettono la rilevazione dei consumi d'acqua sanitaria per la contabilizzazione delle spese di ogni singolo alloggio. I dati di consumo possono essere visionati solo ed unicamente tramite l'interfaccia web Caleffi Cloud direttamente dall'amministratore del condominio con frequenza giornaliera. Per visionare i dati sulla piattaforma Caleffi Cloud è necessario predisporre l'infrastruttura di centralizzazione che prevede l'installazione di gateway cod. 720071 e ripetitori cod. 720072 (vedi depliant 01412).

### Gamma prodotti

- Cod. 720030** Acquisitore impulsi MONITOR PULSE
- Cod. 720014** Acquisitore impulsi AQUA-PULSE + kit volumetrico 1/2" AFS
- Cod. 720014/C** Acquisitore impulsi AQUA-PULSE + kit volumetrico 1/2" ACS
- Cod. 720015** Acquisitore impulsi AQUA-PULSE + kit volumetrico 3/4" AFS
- Cod. 720015/C** Acquisitore impulsi AQUA-PULSE + kit volumetrico 3/4" ACS

### Centralizzazione dati

- Cod. 720071** Gateway MONITOR-G
- Cod. 720072** Ripetitore MONITOR-R

### Prodotti a completamento

- Cod. 7942..** Contatore volumetrico con uscita impulsiva per acqua fredda sanitaria, attacco filettato 1/2" - 2", attacco flangiato DN 65 - DN 100
- Cod. 7942../C** Contatore volumetrico con uscita impulsiva per acqua fredda sanitaria, attacco filettato 1/2" - 2"

### Caratteristiche

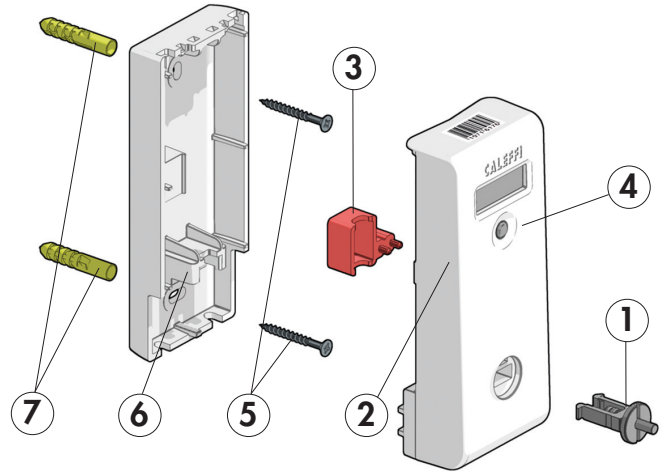
- Acquisisce, memorizza e trasmette il conteggio dei consumi provenienti dai contatori di acqua sanitaria.
- Possibilità di collegare un contatore volumetrico con uscita impulsiva.
- Adatto per diverse tipologie di contatori grazie alla possibilità di programmare il K (litri/impulso) del contatore in fase di installazione.
- Display a 6 cifre con tasto selezione di visualizzazione
- Memorizzazione giornaliera dei dati
- Comunicazione radio unidirezionale secondo protocollo OMS T1
- Predisposizione per la centralizzazione delle letture tramite gateway di scala (cod. 720071) e ripetitore (cod. 720072)
- Letture consumi termici tramite interfaccia web Caleffi Cloud
- Alimentazione a batteria, durata max 10 anni.

### Vantaggi

- Equità nella ripartizione delle spese di acqua calda o fredda sanitaria, non più a millesimi, ma a consumo.
- Permette trasparenza dei consumi grazie al conteggio giornaliero, oltre a quello mensile e annuale.
- L'installazione non richiede opere murarie né alimentazione elettrica esterna.
- Nessun software di gestione richiesto. Visualizzazione giornaliera dei consumi di periodo tramite interfaccia web Caleffi Cloud
- Bassissima emissione del sistema radio, nel rispetto delle Norme Europee di riferimento.

## Componenti caratteristici

1. Sigillo antimanomissione
2. Acquisitore completo di scheda elettronica
3. Protezione per tamper antimanomissione (da rimuovere in fase di installazione)
4. Tasto selezione display
5. Viti di fissaggio a muro
6. Piastra per fissaggio a muro in plastica
7. Tasselli per fissaggio a muro



## Caratteristiche tecniche

Batteria al litio 3 V = (DC) durata massima 10 anni

### Materiale

Involucro: PC, ABS

### Conteggio

Campo di lettura: da 0 a 999999.999  
 Memorizzazione del conteggio: giornaliero  
 Range di valori ammissibili: da 1 a 1000 l per impulso  
 Unità di misura: m<sup>3</sup> - Kwh

### Certificazioni

Direttiva 2014/53/UE (RED), OMS.

### Visualizzazione

Lettura display: test display, segnalazioni e anomalie, conteggio attuale e conteggio esercizio precedente, data storico esercizio precedente, stato di funzionamento, serial number.

### Trasmissione

Trasmissione wireless unidirezionale, frequenza 868 MHz, max 25 mW e.r.p. Trasmissione radio OMS/Wireless M-Bus T1.

### Altre proprietà / Caratteristiche

- Predisposizione per la centralizzazione delle letture
- Tasto selezione
- Grado di protezione IP 31 (acquisitore impulsi montato)
- Sigillo e microinterruttore interno antimanomissione
- Data cambio esercizio programmabile
- Display LCD a 6 cifre.

### Condizioni ambientali

Temperatura di trasporto e stoccaggio a magazzino: 0–40 °C  
 Temperatura ambiente di lavoro: 10–40 °C  
 Umidità relativa massima in assenza di condensa: 65 %

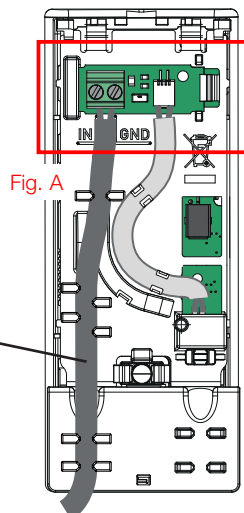
### Componenti kit di fissaggio

Viti di fissaggio a muro: acciaio zincato  
 Tasselli per fissaggio a muro

## Installazione MONITOR PULSE cod. 720030

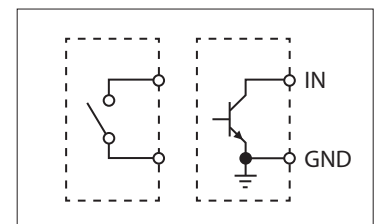
Utilizzare prima gli appositi tasselli per fissaggio a muro, forniti a corredo, installare la piastra di fissaggio in plastica e per concludere utilizzare le viti di fissaggio. Collegare il cavo di uscita impulsiva del contatore volumetrico agli ingressi con morsetti a vite (Fig. A) fissandolo come illustrato in figura. Procedere infine alla chiusura dell'acquisitore di consumi con sistema antimanomissione (vedi foglio istruzioni). Se risulta necessario allungare il cavo del contatore volumetrico considerare le seguenti indicazioni:

- la lunghezza massima della prolunga è pari a 10 m;
- utilizzare la prolunga in cavo schermato a due vie 2x0,5 mm<sup>2</sup> / 24 AWG;
- il collegamento tra il cavo del volumetrico ed il cavo di allungamento deve essere eseguito saldando i loro terminali e proteggendo la giuntura sia da umidità sia da scollegamenti improvvisi o tentativi di manomissione;
- posizionare il cavo lontano da linee di potenza o dispositivi come pompe e inverter e comunque installarlo in canalina dedicata.



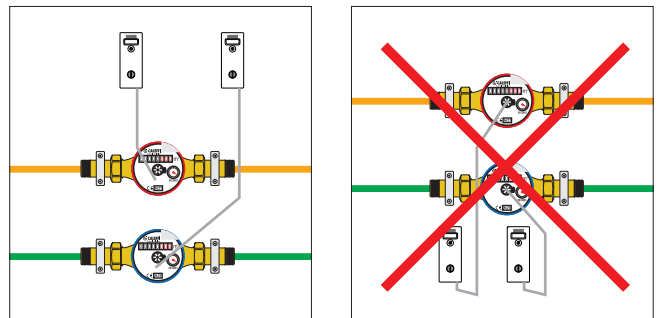
Cavo uscita impulsiva contatore volumetrico

L'impulso generico deve essere privo di potenziale (contatto pulito, massima frequenza 0,2 Hz).

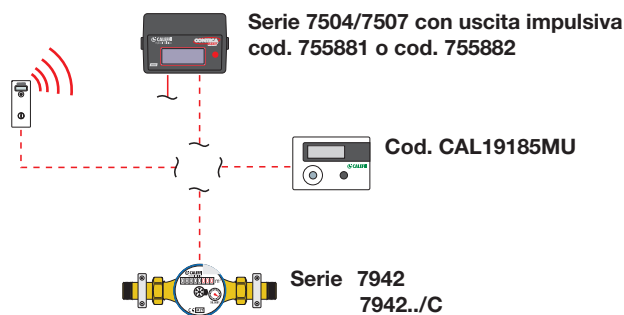


### Importante!

Per garantire un corretto funzionamento dell'acquisitore di consumi è necessario che non venga nè posizionato a diretto contatto con i tubi, nè al di sotto di essi per evitare problemi di caduta di condensa nelle parti elettroniche.

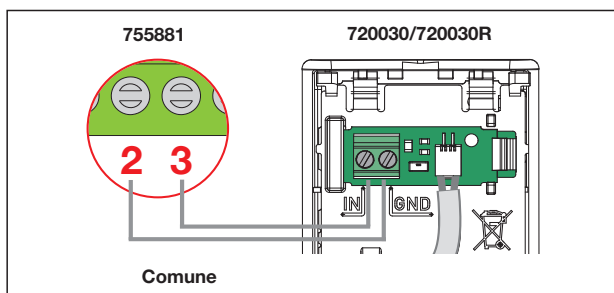


## MONITOR PULSE cod. 720030 Contatori di calore collegabili

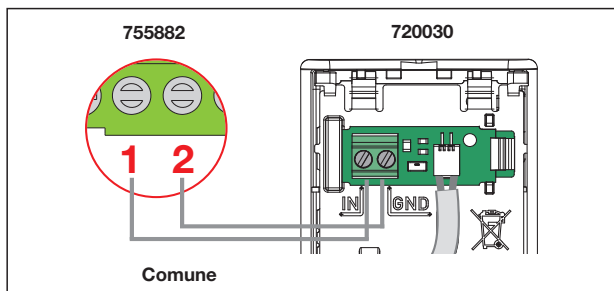


## SCHEMI COLLEGAMENTI

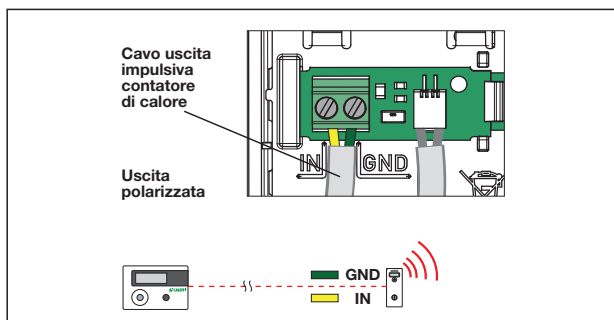
### SERIE 7504-7507 per climatizzazione invernale



### SERIE 7504-7507 per climatizzazione estiva



### Contatore di calore cod. CAL19185MU

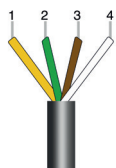


### Uscite pulsive del cod. CAL19185MU

#### Collegamento delle due uscite impulsive

Le uscite impulsive a potenziale libero emettono gli impulsi del contatore secondo il seguente schema di collegamento:

Colore	
giallo	IA1 +
verde	IA1
marrone	IA2 +
bianco	IA2



#### Configurazione di default uscite impulsive

Uscita	Grandezza	Peso impulsivo
1	climatizzazione invernale	1 kWh/imp.
2	climatizzazione estiva	1 kWh/imp.

## Avvertenze

**Installazione e obblighi dell'utente.** L'installazione e la messa in esercizio del sistema di contabilizzazione e dei singoli dispositivi possono essere effettuate solo da installatori specializzati. Pertanto per la procedura di installazione si rimanda all'apposito manuale di installazione.

L'utente non deve modificare o manomettere singoli dispositivi. In caso di necessità, ad esempio per opere di tinteggiatura, ristrutturazioni edilizie interne, deve contattare gli installatori specializzati e certificati per intervenire sul sistema.

**Informazioni sulla sicurezza.** Leggere le semplici norme sulla sicurezza di seguito riportate. Il mancato rispetto di tali norme potrebbe risultare pericoloso (ad esempio può provocare lesioni a persone o danni a cose).

**Interferenze radio.** I dispositivi che comunicano via radio sono soggetti ad interferenze che possono influire sul funzionamento. Pertanto, evitare campi elettromagnetici intensi in prossimità dei dispositivi.

**Assistenza qualificata.** Soltanto personale qualificato ed autorizzato può installare ed eseguire interventi di assistenza tecnica sui dispositivi.

## Codici di completamente

### 720071 Gateway MONITOR-G

depl. 01412

Il gateway è un dispositivo che permette, ricevendo periodicamente i dati dai MONITOR-R (cod. 720072), la storizzazione automatica dei dati di consumo termico dei ripartitori di calore (MONITOR 2.0 - 2.0 E) ed



acquisitori d'impulsi (MONITOR 2.0 PULSE) serie 7200 su memoria interna ed invio alla piattaforma web CALEFFI Cloud.

Viene fornito di router 4G (LTE) compatto dotato di 2 porte Ethernet, Wi-Fi e SIM (di fornitura e proprietà Caleffi) per la connettività dei dati.

**Numero massimo dispositivi: 500**

#### Caratteristiche del gateway:

- interfaccia radio: RF 868 MHz
- Connettività: BLE 4.2
- 1 porta Ethernet
- Modalità di fissaggio: ancoraggio a parete mediante viti con tassello
- Alimentazione: 230 V ~ (AC) tramite alimentatore con USB tipo C fornito a corredo
- Grado di protezione: IP 30. Installazione per ambienti interni
- Temperatura ambiente: 0-40 °C
- Temperatura di stoccaggio: 10-25 °C
- Dimensioni (h x l x p): 122 x 146 x 96 mm.

#### Caratteristiche del router (fornito a corredo)

- Led frontali con indicazioni di funzionamento: Power, 4G, rete mobile
- 2 porte Ethernet
- 1 slot per SIM (SIM fornita a corredo)
- Connessione Wi-Fi
- Alimentazione: 230 V ~ (AC) tramite alimentatore fornito a corredo.

### 720072 Ripetitore MONITOR-R

depl. 01412

Il ripetitore consente il trasferimento dei dati di consumo termico dei ripartitori di calore (MONITOR 2.0 - 2.0 E) ed acquisitori d'impulsi (MONITOR 2.0 PULSE) serie 7200 al dispositivo MONITOR-G cod. 720071 preconfigurato tramite interfaccia radio.



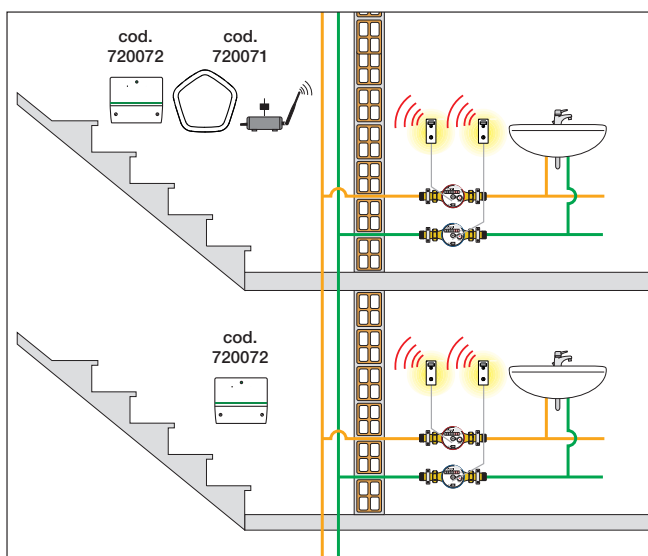
#### Caratteristiche del ripetitore:

- Interfaccia radio: RF 868 MHz
- Modalità di fissaggio: ancoraggio a parete mediante viti con tassello
- Alimentazione: 230 V ~ (AC) - 50 Hz - 15 W.
- Grado di protezione: IP 30. Installazione per interni.
- Temperatura ambiente: 5-40 °C
- Temperatura di stoccaggio: 5-45 °C
- Dimensioni (h x l x p): 130 x 147 x 38 mm.

## Eventuali anomalie e soluzioni

Problema	Causa probabile	Soluzione proposta
Sigillo mancante	Manomissione	Contattare installatore specializzato per il ripristino
Dispositivo in posizione diversa rispetto al momento dell'installazione	Manomissione, urto, altro	Contattare installatore specializzato per il montaggio
Il display riporta il codice di segnalazione <b>FL8888</b> oppure <b>Fr8888</b>	L'autocontrollo interno ha riscontrato una avaria	Contattare installatore specializzato e comunicare il codice <b>FL8888</b> oppure <b>Fr8888</b>
Mostra dei consumi di esercizio bassi	Sostituzione contatore volumetrico	Non è una avaria. Quando si sostituisce un contatore volumetrico il conteggio dell'acquirente dovrà essere riallineato con quello del nuovo contatore che avrà consumi bassi rispetto al precedente
Non visualizza nulla sul display quando si preme il tasto	Problema interno	Contattare installatore specializzato per una verifica

## Acquisizione dati di consumo tramite gateway e ripetitore



## Adeguamento idraulico per impianto di riscaldamento

L'adozione di comandi termostatici, qualora non già presenti, suggerisce l'equilibratura delle colonne montanti del sistema di riscaldamento centralizzato. Ogni montante dovrebbe ad esempio essere equipaggiato di regolatore di pressione differenziale (serie 140) abbinato a valvola di intercettazione e prerogolazione (serie 142). È consigliabile inoltre utilizzare valvole termostatiche con prerogolazione della portata.

**È auspicabile ed opportuno affidare al progettista termotecnico la valutazione degli eventuali adeguamenti dell'impianto centralizzato di riscaldamento.**

## TESTO DI CAPITOLATO

### Cod. 720030

L'acquirente di consumi MONITOR 2.0 PULSE per l'abbinamento ad impianti dotati di contatori impulsivi d'acqua calda e/o fredda sanitaria avente le seguenti caratteristiche: visualizzazione consumi su display a 6 cifre; campo di temperatura ambiente di lavoro 10-40 °C; grado di protezione IP 31 (acquirente montato); alimentazione a batteria al litio 3 V = (DC) durata massima 10 anni (con normale utilizzo di visualizzazione e di interrogazione mediante trasmissione radio); trasmissione radio OMS/Wireless M-Bus T1; predisposizione per la centralizzazione delle letture tramite concentratore dati di palazzo.

### Cod. 720014 - 720014/C - 720015 - 720015/C

Acquirente consumi sanitari con contatore volumetrico sanitario. Completo di: - contatore a turbina con attacco 1/2" (3/4") con uscita impulsiva con K=10; - raccordi e guarnizioni. Display a 6 cifre con tasto utente. Memorizzazione giornaliera dei dati di consumo. Sigillo e sensore antimanomissione. Trasmissione radio OMS/Wireless M-Bus T1. Predisposizione per la centralizzazione delle letture tramite concentratore dati di palazzo. Omologazione secondo (MID) MI001. Attacco: G 1/2" A (ISO 228-1) M (cod. 720014 - 720014/C), G 3/4" A (ISO 228-1) M (cod. 720015 - 720015/C). Campo di temperatura del fluido: 2-30 °C (cod. 720014 - 720015), 30-90 °C (cod. 720014/C - 720015/C). Alimentazione: a batteria. Grado di protezione: IP 31. Fluido di impiego: acqua sanitaria. Portata permanente (circuito sanitario) (Q3): 2,5 m³/h (cod. 720014 - 720014/C), 4,0 m³/h (cod. 720015 - 720015/C). Peso di impulso: 10 l/imp..

*Ci riserviamo il diritto di apportare miglioramenti e modifiche ai prodotti descritti ed ai relativi dati tecnici in qualsiasi momento e senza preavviso. Sul sito [www.caleffi.it](http://www.caleffi.it) è sempre presente il documento al più recente livello di aggiornamento e fa fede in caso di verifiche tecniche.*