

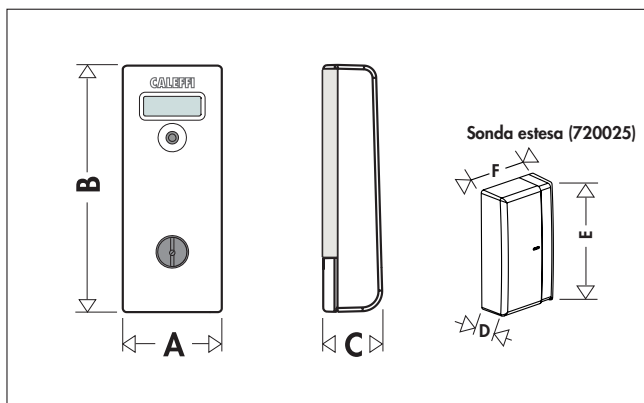
Ripartitori consumi termici trasmissione OMS T1

MONITOR 2.0

MONITOR 2.0 E con sonda estesa Serie 7200



Dimensioni



Codice	A	B	C	D	E	F	Peso (kg)
720020/25	39	98	24	14	53	29	0,051

Funzione

MONITOR 2.0 e MONITOR 2.0 E sono ripartitori elettronici da applicare ai radiatori e convettori per la rilevazione delle unità di consumo termico d'utenza in edifici dotati di impianti centralizzati a distribuzione verticale del riscaldamento (colonne montanti). I ripartitori permettono, in abbinamento ad una valvola termostatica o cronotermostatica che gestisce la termoregolazione garantendo un migliore comfort, la contabilizzazione dei consumi perseguendo così una quantificazione del reale consumo termico ed una equa ripartizione delle spese. I dati di consumo possono essere visionati solo ed unicamente tramite l'interfaccia web Caleffi Cloud direttamente dall'amministratore del condominio con frequenza giornaliera. Per visionare i dati sulla piattaforma Caleffi Cloud è necessario predisporre l'infrastruttura di centralizzazione che prevede l'installazione di Gateway cod. 720091 e ripetitori cod. 720092 (vedi depliant 01412).

Gamma prodotti

Cod. 720020 Ripartitore consumi termici MONITOR 2.0
Cod. 720025 Ripartitore consumi termici MONITOR 2.0 E con sonda estesa L = 1,5 m.

Kit di fissaggio

Cod. 72005./6. Kit di fissaggio per MONITOR 2.0

Centralizzazione dati

Cod. 720071 Gateway MONITOR-G
Cod. 720072 Ripetitore MONITOR-R

Valvole e comandi per radiatori

- Serie 338/342** Valvola termostattizzabile / detentore attacchi a squadra per tubi in rame, plastica semplice e multistrato
- Serie 339/343** Valvola termostattizzabile / detentore attacchi diritti per tubi in rame, plastica semplice e multistrato
- Serie 401/431** Valvola termostattizzabile / detentore attacchi a squadra per tubi in ferro
- Serie 402/432** Valvola termostattizzabile / detentore attacchi diritti per tubi in ferro
- Serie 421/422** Valvola termostattizzabile con prerogolazione per tubi in ferro
- Serie 425/426** Valvola termostattizzabile con prerogolazione per tubi in rame, plastica semplice e multistrato
- Serie 224/225/226/227** Valvole termostatiche
- Serie 199/200/201/202** Comandi termostatici
- Serie 215** Comando elettronico wireless per valvole radiatore termostatiche e termostattizzabili

Caratteristiche

- Conteggio dei consumi termici tramite funzionamento a 2 sensori: un sensore ambiente e un sensore per la misura della temperatura superficiale del radiatore.
- Commutazione automatica ad un sensore in condizioni critiche di rilievo temperatura ambiente.
- Memorizzazione giornaliera dei dati.
- Comunicazione radio unidirezionale secondo protocollo OMS T1.
- Letture consumi termici tramite interfaccia web Caleffi Cloud.
- Alimentazione a batteria.
- Display a 6 cifre con tasto selezione di visualizzazione.
- Stabilità di montaggio e antimanomissione garantite da un microinterruttore interno di rilevazione apertura, da un sigillo antimanomissione e un appropriato kit di fissaggio.
- Predisposizione per la centralizzazione delle letture tramite GATEWAY di scala.

Vantaggi

- L'installazione non richiede opere murarie né alimentazione elettrica esterna.
- Bassissima emissione del sistema radio, nel rispetto delle norme europee.
- Nessuna manutenzione periodica richiesta.
- Equità nella ripartizione delle spese di riscaldamento, non più a millesimi ma a consumo effettivo.
- Risparmio energetico e maggiore comfort in abbinamento alla termoregolazione (valvole termostatiche).
- Nessun software di gestione richiesto. Visualizzazione giornaliera dei consumi di periodo tramite interfaccia web Caleffi Cloud.

Caratteristiche tecniche

Batteria al litio 3 V = (DC) max 20 mA, durata massima 10 anni

Materiale

Involucro: PC, ABS

Conteggio

Funzionamento a due sensori e commutazione ad un sensore in condizioni critiche di rilievo temperatura ambiente.

Δt di commutazione: 4,5 K
Temp. (media di piastra) di inizio conteggio a un sensore: 28 °C
Ciclo di conteggio: 2 min

Temperature medie di progetto dell'impianto di riscaldamento

Tmax: 90 °C
Tmin: 35 °C

Potenza termica radiatore

Campo di potenza termica impostabile: 10–10.000 W

Certificazioni

EN 834:2013 (No. A1.02.2013), 2014/53/EU (RED), OMS

Visualizzazione

Lettura display: test display, segnalazioni e anomalie, conteggio attuale e conteggio esercizio precedente, data storico esercizio precedente, stato di funzionamento, serial number, data di inizio esercizio.

Trasmissione

Trasmissione wireless unidirezionale, frequenza 868 MHz, max 25 mW e.r.p.

Trasmissione radio OMS/Wireless M-Bus T1.

Altre proprietà/caratteristiche

Autocontrollo periodico del corretto funzionamento

Tasto selezione

Grado di protezione: IP 31 (ripartitore montato)

Sigillo e microinterruttore interno antimanomissione

Storicizzazione consumi giornalieri

Display LCD a 6 cifre.

Lunghezza cavo per cod. 720025: 1,5 m

Condizioni ambientali

Temperatura di trasporto e stoccaggio a magazzino: 0–40 °C

Temperatura ambiente di lavoro: 5–60 °C

Umidità relativa massima in assenza di condensa: 65 %

Installazione

Installazione con KIT di fissaggio antimanomissione, adatto allo specifico radiatore (ved. "Passi operativi-Manuale di installazione")

Componenti kit di fissaggio

Piastra di accoppiamento termico: lega di alluminio

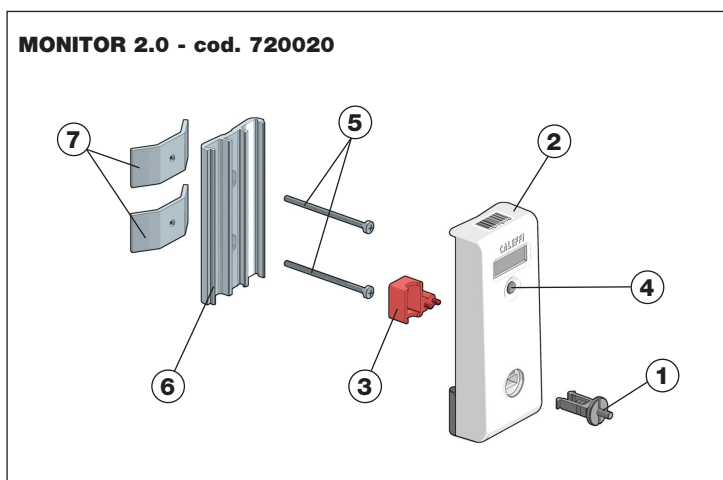
Viti ed angoli ad espansione: acciaio zincato

Prigionieri: rame

Ancora di fissaggio: acciaio zincato

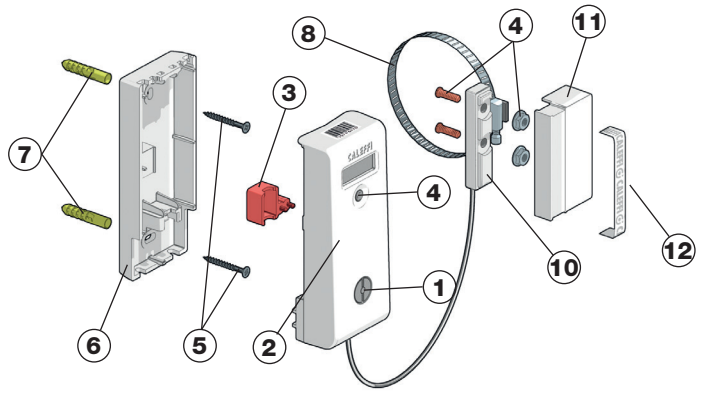
Piastra filettata: acciaio zincato/ottone

Schemi di montaggio



- 1 Sigillo antimanomissione;
- 2 Ripartitore;
- 3 Protezione per tamper antimanomissione (da rimuovere in fase di installazione);
- 4 Tasto selezione display;
- 5 Viti di fissaggio (coppia di serraggio 0,8–1 N·m);
- 6 Piastra di accoppiamento termico in alluminio;
- 7 Ancore di fissaggio.

MONITOR 2.0 E (sonda estesa) - cod. 720025



- 1 Sigillo antimanomissione;
- 2 Ripartitore con sonda estesa;
- 3 Protezione per tamper antimanomissione (da rimuovere in fase di installazione);
- 4 Tasto selezione display;
- 5 Viti di fissaggio a muro (coppia di serraggio 0,8–1 N·m);
- 6 Piastra di fissaggio in plastica;
- 7 Tasselli per fissaggio a muro;
- 8 Fascetta metallica per fissaggio sonda estesa a radiatore/convettore;
- 9 Prigionieri in rame + dadi per fissaggio a saldare;
- 10 Sonda estesa;
- 11 Copertura sonda estesa;
- 12 Etichetta antimanomissione.

Avvertenze

Installazione e obblighi dell'utente. L'installazione e la messa in funzione del sistema di contabilizzazione e dei singoli dispositivi possono essere effettuate solo da installatori specializzati. Pertanto per la procedura di installazione si rimanda all'apposito manuale di installazione. L'utente non deve modificare o manomettere i singoli dispositivi. In caso di necessità, ad esempio per opere di tinteggiatura, ristrutturazioni edilizie interne, contattare gli installatori specializzati per intervenire sul sistema.

Informazioni sulla sicurezza. Leggere le norme sulla sicurezza di seguito riportate. Il mancato rispetto di tali norme potrebbe risultare pericoloso (ad esempio può provocare lesioni a persone o danni a cose).

Malfunzionamento pericoloso. Se si dovesse verificare la fuoriuscita di fumo, odore insolito, strano rumore, dal dispositivo evitare di toccarlo per non riportare ustioni. Contattare l'installatore specializzato per avere informazioni.

Uso inappropriato. Non fare cadere, battere o scuotere il dispositivo poiché i circuiti interni ed i meccanismi, potrebbero subire danni. Non dipingere il dispositivo, non inserire corpi estranei, non introdurre liquidi, non aprire o tentare di aprire i gusci di plastica per evitare che si danneggi, perda caratteristiche funzionali, provochi lesioni a persone. Usare i dispositivi solo secondo le modalità descritte nella documentazione relativa.

Accessori. Utilizzare esclusivamente accessori in dotazione o comunque approvati espressamente da CALEFFI S.p.A.

Interferenze radio. I dispositivi che comunicano via radio sono soggetti ad interferenze che possono influire sul funzionamento. Pertanto, evitare campi elettromagnetici intensi in prossimità dei dispositivi.

Apparecchi acustici. I dispositivi radio possono interferire con alcuni apparecchi acustici.

Apparecchiature mediche. L'uso di qualunque apparecchiatura ricetrasmittente può causare interferenze sul funzionamento di apparecchiature mediche prive di adeguata protezione. Consultare un medico o la casa produttrice dell'apparecchiatura medica interessata per sapere se sia adeguatamente schermata da segnali a radiofrequenza e per avere maggiori informazioni in proposito.

Pulizia. Pulire il dispositivo con un panno pulito, morbido e leggermente inumidito con solo acqua, evitando l'introduzione di liquidi all'interno. Non usare solventi, prodotti chimici corrosivi o abrasivi, detersivi aggressivi, alcool, benzina, acquaaragia, spray, ecc.

Assistenza qualificata. Soltanto personale qualificato ed autorizzato può installare ed eseguire interventi di assistenza tecnica sui dispositivi.

Codici di completamento

7200

Kit di fissaggio per codice 720020.

N.B.: in fase d'ordine del kit di fissaggio, verificare che il numero di pezzi sia multiplo della confezione minima.

Codice	Descrizione	Conf. minima
720050	piastra (39 mm) + ancora (20/39 mm)	5
720051	piastra (39 mm) + ancora (59 mm) + ancora (75 mm)	5
720052	piastra (55 mm) + ancora (20/39 mm) + ancora (59 mm)	5
720053	piastra (55mm) + ancora (75 mm)	5
720054	piastra (88 mm) + ancora (39 mm)	5
720055	piastra (88 mm) + ancora (59 mm) + ancora (75 mm)	1
720056	piastra (88 mm) + ancora (75 mm) + viti M4 x 130	1
720060	piastra (39 mm) + autofilettante	5
720061	piastra (39 mm) + piastra filettata	5
720062	piastra (39 mm) + perni in rame a saldare*	5
720063	piastra (39 mm) + angoli ad espansione (24–28)	1
720064	piastra (55 mm) + angoli ad espansione (33–41)	1

* Utilizzare idonea saldatrice per perni in rame tipo SOYER BMS-4 AKKUMAT

La coppia di serraggio delle viti utilizzate nei kit di fissaggio deve essere compresa tra 0,8 e 1 N·m.

720071 Gateway MONITOR-G

depl. 01412

Il gateway è un dispositivo che permette, ricevendo periodicamente i dati dai MONITOR-R (cod. 720072), la storicizzazione automatica dei dati di consumo termico dei ripartitori di calore (MONITOR 2.0 - 2.0 E) ed acquisitori d'impulsi (MONITOR 2.0 PULSE) serie 7200 su memoria interna ed invio alla piattaforma web CALEFFI Cloud.



Viene fornito di router 4G (LTE) compatto dotato di 2 porte Ethernet, Wi-Fi e SIM (di fornitura e proprietà Caleffi) per la connettività dei dati.

720072 Ripetitore MONITOR-R

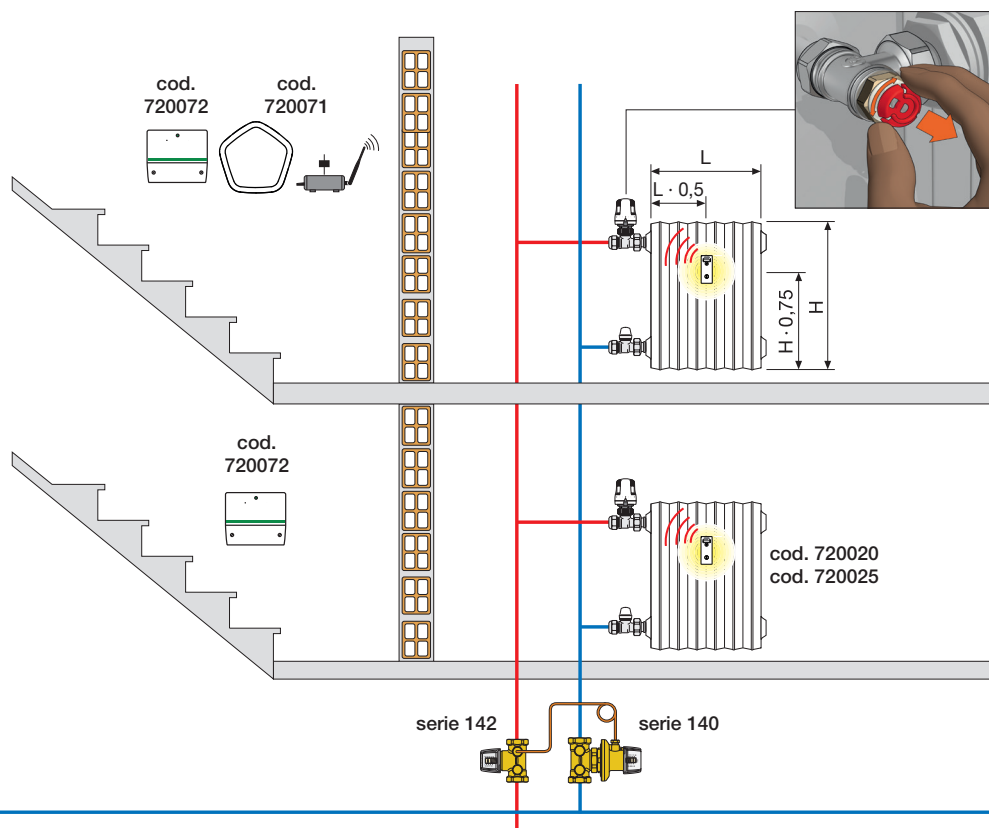
depl. 01412

Il ripetitore consente il trasferimento dei dati di consumo termico dei ripartitori di calore (MONITOR 2.0 - 2.0 E) ed acquisitori d'impulsi (MONITOR 2.0 PULSE) serie 7200 al dispositivo MONITOR-G cod. 720071 preconfigurato tramite interfaccia radio.



Risoluzione problemi

Problema	Causa probabile	Soluzione proposta
Dispositivo staccato dal radiatore	Urto o altro	Contattare installatore specializzato per il montaggio
Sigillo mancante	Manomissione	Contattare installatore specializzato per il ripristino
Dispositivo in posizione diversa rispetto al momento dell'installazione	Manomissione, urto, altro	Contattare installatore specializzato per il montaggio
Il display riporta il codice di segnalazione FL8888 oppure FR8888	L'autocontrollo interno ha riscontrato una avaria	Contattare installatore specializzato e comunicare il codice FL8888 oppure FR8888
Mostra dei consumi zero	Nessun consumo o dato non significativo	Non è una avaria. Se il radiatore è spento non rileva emissione di energia.
Mostra dei consumi di esercizio bassi	Inizio nuova stagione	Non è una avaria. Quando si supera la data di inizio stagione, il ripartitore azzerò il suo conteggio
Non visualizza nulla sul display quando si preme il tasto	Problema interno	Contattare installatore specializzato per una verifica/sostituzione



Adeguamento idraulico

L'adozione di comandi termostatici, qualora non già presenti, suggerisce l'equilibratura delle colonne montanti del sistema di riscaldamento centralizzato. Ogni montante dovrebbe ad esempio essere equipaggiato di regolatore di pressione differenziale (serie 140) abbinato a valvola di intercettazione e prerogolazione (serie 142). È consigliabile inoltre utilizzare valvole termostatiche con prerogolazione della portata. È auspicabile ed opportuno affidare al progettista termotecnico la valutazione degli eventuali adeguamenti dell'impianto centralizzato di riscaldamento.

TESTO DI CAPITOLATO

Cod. 720020 e 720025

Ripartitore consumi termici MONITOR 2.0/2.0 E per impiego in impianti di riscaldamento centralizzati a distribuzione verticale avente le seguenti caratteristiche: visualizzazione consumi su display a 6 cifre; campo di temperatura ambiente di lavoro 5–60 °C; grado di protezione IP 31 (ripartitore montato); alimentazione a batteria al litio 3 V ~ (AC) max 20 mA, durata massima 10 anni; trasmissione radio unidirezionale 868 MHz, max 25 mW e.r.p.; **trasmissione radio OMS/Wireless M-Bus T1**; conteggio a 2 sensori; commutazione automatica ad un sensore in condizioni critiche; memorizzazione giornaliera dei dati; con sonda estesa lunghezza cavo 1,5 m (solo per cod. 720025); **utilizzabile solo con la centralizzazione delle letture mediante cod. 720071 e 720072.**

Ci riserviamo il diritto di apportare miglioramenti e modifiche ai prodotti descritti ed ai relativi dati tecnici in qualsiasi momento e senza preavviso. Sul sito www.caleffi.com è sempre presente il documento al più recente livello di aggiornamento e fa fede in caso di verifiche tecniche.



Caleffi S.p.A.
S.R. 229 n. 25 · 28010 Fontaneto d'Agogna (NO) · Italia
Tel. +39 0322 8491 · Fax +39 0322 863305
info@caleffi.com · www.caleffi.com
© Copyright 2024 Caleffi