

Beluchter voor sanitaire systemen



serie 3040

01402/23 NL



Functie

De beluchter wordt gebruikt om te voorkomen dat watervoorraadvaten beschadigd raken door een onverwachte snelle daling van de waterdruk in het reservoirlichaam. Dit kan bijvoorbeeld optreden als de afsluitklep bij de ingang gesloten blijft en er tegelijk water wordt afgetapt waardoor een grote drukverlaging in het reservoir kan ontstaan. In dit geval kan de interne onderdruk een vernietigende implosie van de wanden van het reservoir veroorzaken.



Productassortiment

Serie 3040 Beluchter voor sanitaire systemen _____ maat: 1/2" en 3/4"

Technische gegevens

Materialen

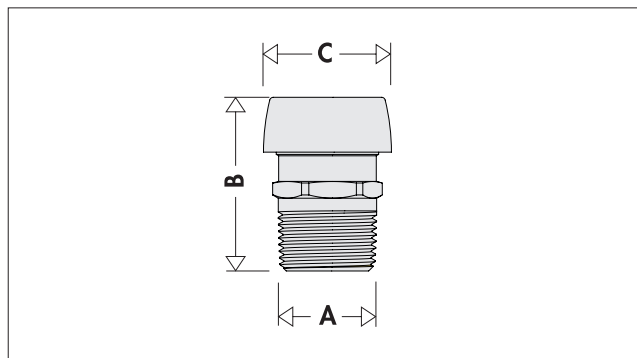
Huis: ontzinkingsbestendige legering **CR** EN 12165
CW724R
Patroon: PPSU
Veer: roestvrij staal ISO 6931-1 (4310-301-00)
Afdichting: siliconen
Plaatje: ABS
Dop: PA6G30

Prestaties

Vloeistof: water, waterdamp met lage druk
Maximale bedrijfsdruk (water): 14 bar
Maximale bedrijfsdruk (waterdamp): 1 bar
Temperatuurbereik: 0-120 °C
Openingsdruk: 1 kPa
Luchtinlaatdebiet: 130 NI/min @ 7 kPa

Aansluitingen: G 1/2"-3/4" M (ISO 228-1)

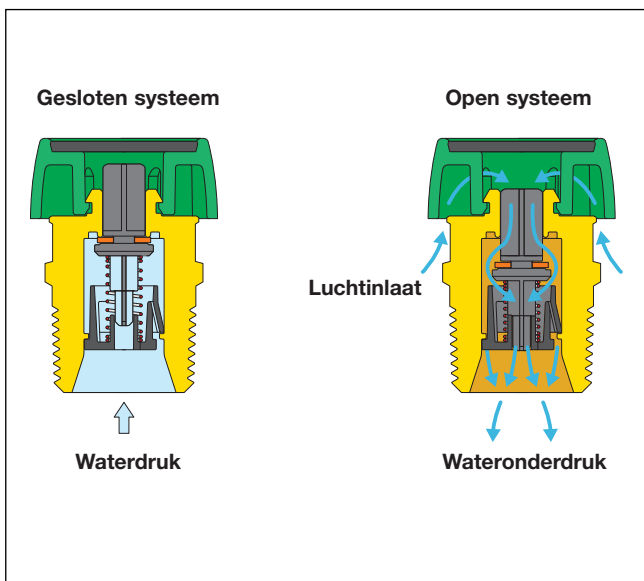
Afmetingen



Artikel	A	B	C	Massa (kg)
304040	1/2"	40,5	Ø 35	0,08
304050	3/4"	43,5	Ø 35	0,10

Werkingsprincipe

Bij toevoer onder de juiste drukomstandigheden blijft de beluchter gesloten, zodat de installatie normaal kan werken. Het systeem gaat open bij onderdruk, waardoor lucht onder atmosferische druk kan binnenkomen om gevaarlijke situaties te voorkomen. De beluchter wordt op de hoge punten van de aansluitleiding op het reservoir geïnstalleerd.



Constructiekenmerken

Ontzinkingsbestendig materiaal met een laag loodgehalte (Low Lead)

Het materiaal dat gebruikt is voor de beluchter is in lijn met de nieuwe normen inzake contact met drinkwater. Het gaat namelijk om een innovatieve legering met een laag loodgehalte en met ontzinkingsbestendige eigenschappen.

Bescherming tegen invloeden van buitenaf

De vorm van het deksel zorgt ervoor dat de klep bij de ingang wordt beschermd tegen stof of andere substanties die een goede werking negatief kunnen beïnvloeden. De beluchter moet hoe dan ook worden geïnstalleerd op een plek die beschermd is tegen directe weersinvloeden.

Geprofileerde afsluitklep

De schuifzones van de afsluitklep zijn ontworpen om wrijving te minimaliseren en gevaarlijke afzettingen te voorkomen.

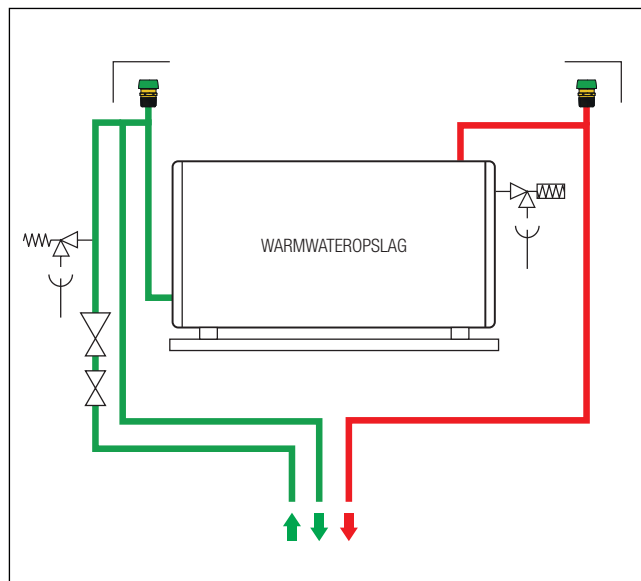
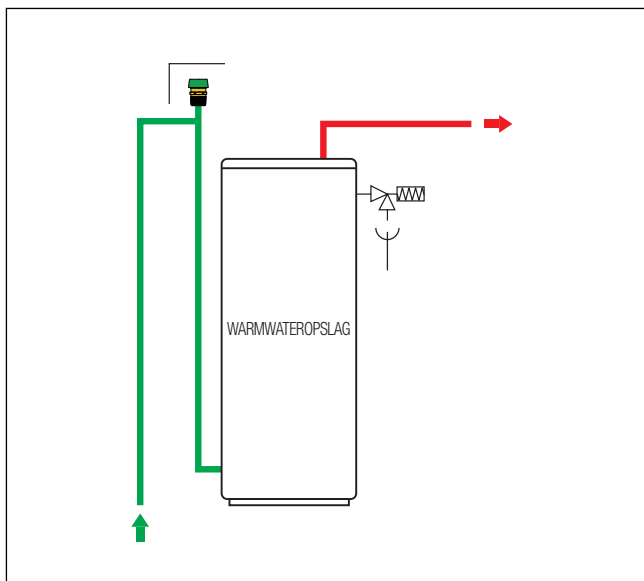
Bedrijfsomstandigheden

Het materiaal waarmee de dichting is gemaakt, zorgt voor hoge drukwaarden en werktemperaturen.

Installatie

De beluchter moet verticaal worden geïnstalleerd met het deksel naar boven gericht. Om veiligheidsredenen mag de aansluitleiding naar de klep geen afsluitingen hebben.

Toepassingschema's



TEKST VOOR LASTENBOEK

Serie 3040

Beluchter voor sanitaire systemen. Schroefdraadaansluiting 1/2" (of 3/4") M. Lichaam in ontzinkingsbestendige Low Lead-legering. Patroon in PPSU. Stalen veer. Siliconen dichting. Plaatje van ABS. Dop in PA6G30. Vloeistof: water en waterdamp met lage druk. Max. werkingsdruk 14 bar (water) en 1 bar (damp). Temperatuurbereik 0–120 °C. Openingsdruk 1 kPa. Luchtinlaatdebiet 130 NI/min @ 7 kPa.

Wij behouden ons het recht voor te allen tijde en zonder voorafgaande kennisgeving wijzigingen of correcties aan te brengen aan de beschreven producten en de betreffende technische specificaties. Op de website www.caleffi.com is altijd het document met het meest recente update-niveau beschikbaar dat als geldig moet worden beschouwd in geval van technische controles.