

# Valvola deviatrice a sfera motorizzata per impianti a pompa di calore

serie 6445



01392/23

sostituisce dp 01392/22



## Funzione

Le valvole deviatrici motorizzate permettono la deviazione automatica del fluido termovettore negli impianti di climatizzazione.

Le elevate prestazioni idrauliche, unite alle ridotte dimensioni ed alla via comune in posizione frontale, rendono questa serie di valvole particolarmente idonee ad impianti di condizionamento/pompa di calore e produzione di acqua calda sanitaria.

Fornite di coibentazione, si prestano soprattutto per l'utilizzo negli impianti a pompa di calore, caratterizzati da temperature di esercizio del fluido termovettore particolarmente basse con conseguente formazione di condensa.

In particolare, la serie 6445 è stata sviluppata per deviare il fluido termovettore proveniente dalla pompa di calore tra l'impianto di riscaldamento e l'accumulo per la produzione di ACS.

## Conformità direttive europee

Marchio CE direttive 2014/35/EU e 2014/30/EU.



## Gamma prodotti

Serie 6445 Valvola deviatrice a sfera per impianti a pompa di calore

misura 1"

## Caratteristiche tecniche

### Materiali

#### Corpo valvola

Corpo: ottone EN 12165 ADZ CW602N-M  
Sfera: ottone EN 12165 ADZ CW617N  
Tenuta sfera: PTFE con O-Ring in EPDM  
Tenuta asta comando: doppio O-Ring in EPDM  
Tenuta bocchettoni: O-Ring in EPDM

### Servocomando

Guscio protettivo: policarbonato autoestinguente  
Colore: grigio RAL 9002

### Prestazioni

#### Corpo valvola

Fluidi d'impiego: acqua, soluzioni glicolate  
Percentuale massima di glicole: 50 %  
Pressione max di esercizio: 10 bar  
Campo di temperatura di esercizio: -5-110 °C  
Pressione differenziale massima: 10 bar  
Attacchi: 1" M a bocchettone (ISO 228-1)

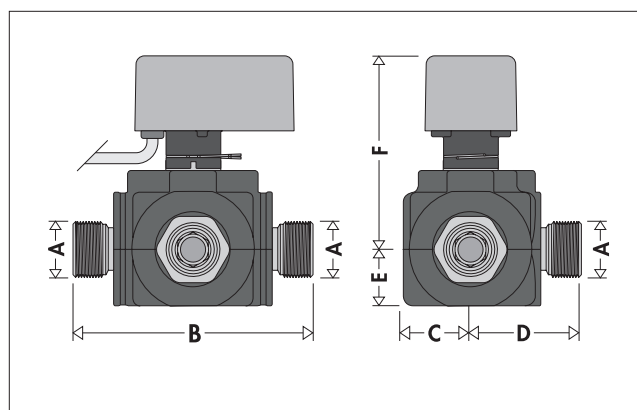
### Servocomando

Motore sincrono  
Alimentazione elettrica: 230 V - 50/60 Hz  
Potenza assorbita: 4 VA  
Portata dei contatti del microinterruttore ausiliario: 0,8 A (230 V)  
Grado di protezione: IP 44 (asta comando verticale)  
IP 40 (asta comando orizzontale)  
Tempo di manovra (angolo di rotazione 90°): - cod. 644562 40 s  
- cod. 644566 10 s  
Campo di temperatura ambiente: 0-55 °C  
Coppia di spunto dinamico: 8 N·m  
Lunghezza cavo di alimentazione: 100 cm  
Conforme: EN 60730-1 • EN 60730-2-14  
2014/35/CE • 2014/30/CE

## Coibentazione

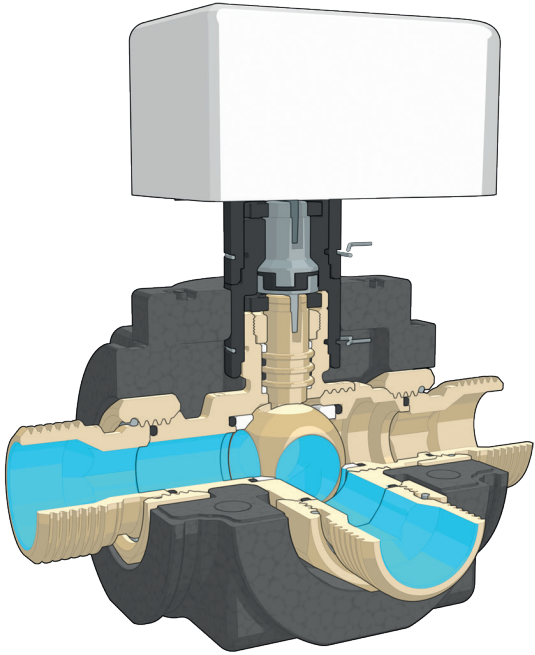
Materiale: PPE espanso a celle chiuse  
Densità: 40 kg/m<sup>3</sup>  
Conducibilità termica: 0,037 W/(m·K) (a 10 °C)  
Reazione al fuoco (DIN 4102-1): classe B

## Dimensioni



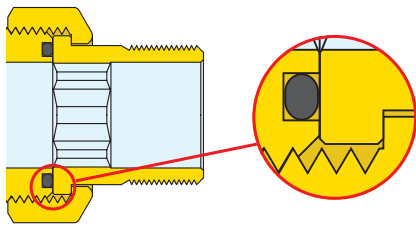
Codice	A	B	C	D	E	F	Alim.	T. man.(s)	Massa (kg)
644562	1"	144	40	67	34	115	230 V	40	1,4
644566	1"	144	40	67	34	115	230 V	10	1,4

## Particolarità costruttive



### Tenute

Le valvole sono dotate di bocchettoni a sede piana con O-Ring di tenuta in EPDM.



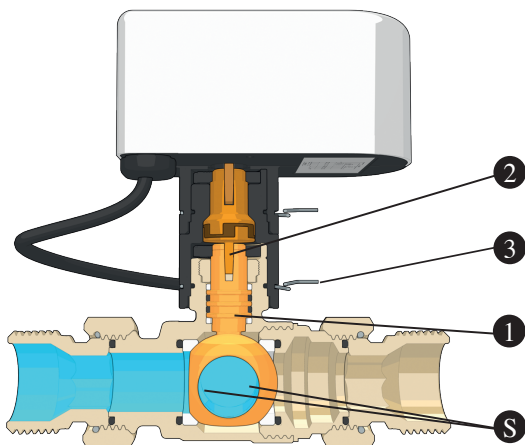
### Servocomando

#### Utilizzo ON/OFF

Le valvole possono essere utilizzate in modalità ON/OFF con semplice consenso elettrico di apertura o chiusura dato da un regolatore a tre punti.

#### Trasmissione del moto

Grazie all'accoppiamento conico tra l'asta della valvola (1) e l'albero del motoriduttore (2), si ottiene un innesto costante dei due componenti. Ciò permette una compensazione automatica del gioco meccanico grazie alla spinta (S) sull'asta esercitata dalla pressione del fluido.

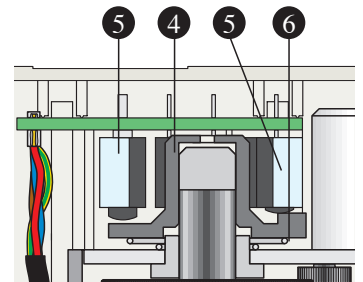


### Accoppiamento servocomando valvola

Per mezzo di un fermo elastico di bloccaggio in acciaio (3), l'accoppiamento tra valvola e servocomando risulta agevole e rapido mediante una semplice operazione ad innesto con bloccaggio automatico.

### Camma e microinterruttori di fine corsa

La camma (4) che aziona i microinterruttori di fine corsa (5) può muoversi in senso verticale ed è supportata da una molla conica (6). In questo modo si mantiene costante il contatto con i microinterruttori compensando l'eventuale usura dei particolari nel tempo.



### Microinterruttore ausiliario

Il microinterruttore ausiliario è azionato dal movimento di apertura del servocomando. Il microinterruttore ausiliario si chiude per un valore di apertura del servocomando dell'80 %.

### Tempi di manovra

Il servocomando è disponibile nelle due versioni, con tempo di manovra 10 secondi e 40 secondi, entrambi con angolo di rotazione 90°.

### Direzioni di flusso ed indicatore posizione

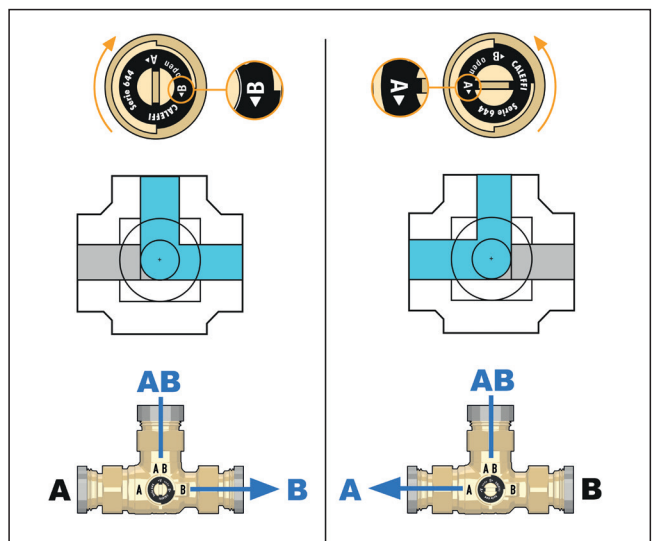
Rimuovendo il servocomando, risulta visibile l'intaglio sulla sommità dell'asta di comando su cui agisce il perno del servomotore:

- esso consente la manovra di apertura/chiusura della valvola agendo manualmente con un cacciavite;
- la sua posizione permette di capire la direzione del flusso in funzione della posizione della sfera, indicazione questa particolarmente utile in sede di collaudo o di verifica dell'impianto.

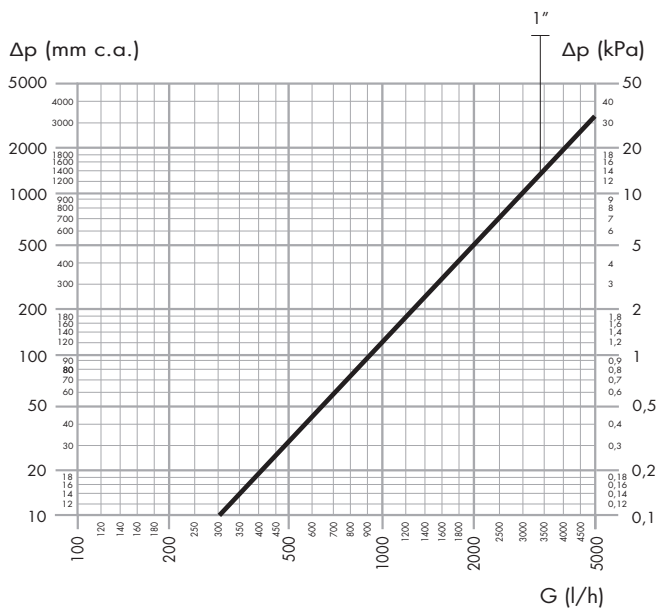
A seguire è proposto uno schema in cui, a seconda della posizione dell'intaglio, viene indicata la direzione del flusso.

### FORATURA A L

#### Utilizzo ON/OFF tramite termostato o regolatore a tre fili Rotazione 90°

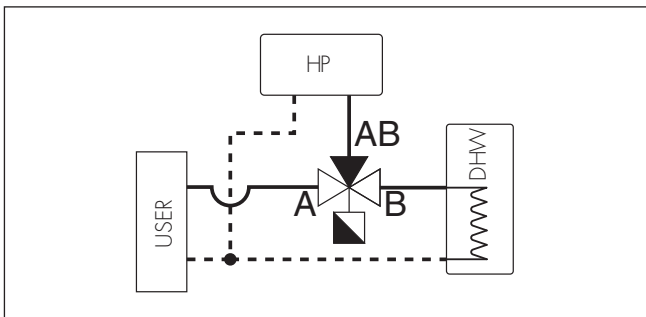


## Caratteristiche idrauliche

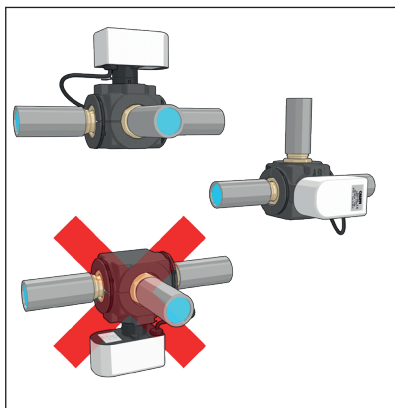


Codice	DN	Attacco	Kv (m³/h)
644562/66	20	1"	9,0

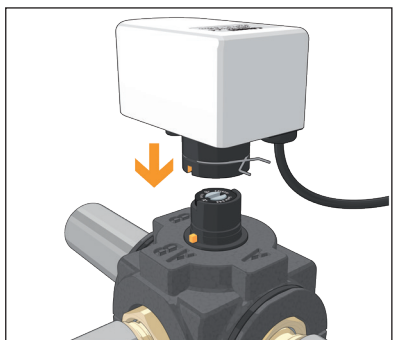
1. La valvola a tre vie **deviatrice può essere installata** sulla mandata con posizione deviatrice (ingresso comune AB ed uscite A o B) ed utilizzo ON/OFF.



2. La valvola va installata con l'asta di comando in posizione orizzontale oppure verticale, **mai in posizione rovesciata**.



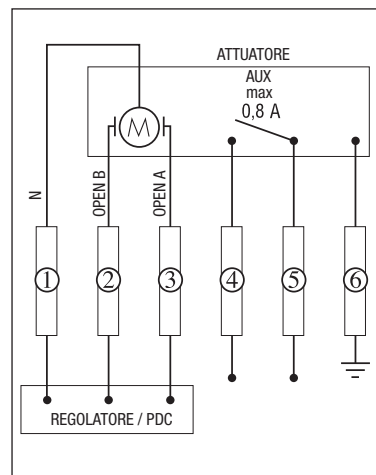
3. Il servocomando può essere montato sul corpo valvola nelle due posizioni indicate. Il fissaggio è effettuato mediante un fermo elastico in acciaio inox.



## Schemi elettrici

Il collegamento illustrato consente la rotazione della valvola e la conseguente deviazione del fluido termovettore in base al segnale di controllo della centralina della pompa di calore. Non collegare più attuatori in parallelo.

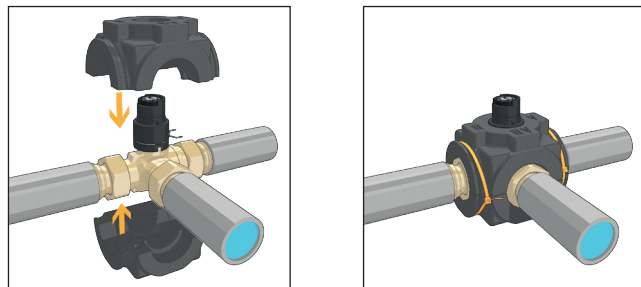
- 1 = Blu
- 2 = Nero
- 3 = Marrone
- 4 = Rosso
- 5 = Bianco
- 6 = Giallo-verde



## Coibentazione preformata

Questa particolare serie di valvole di zona a sfera motorizzate viene proposta soprattutto per l'utilizzo specifico per impianti di condizionamento, grazie alla coibentazione a guscio preformata a caldo fornita in confezione che impedisce il formarsi della condensa sulla superficie del corpo valvola.

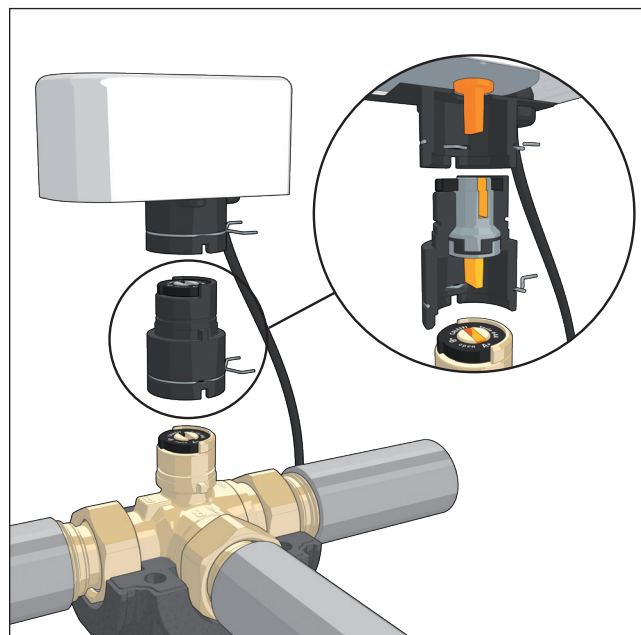
Tale sistema, inoltre, garantisce non solo un perfetto isolamento termico ma anche l'ermeticità al passaggio del vapore acqueo dall'ambiente verso l'interno.



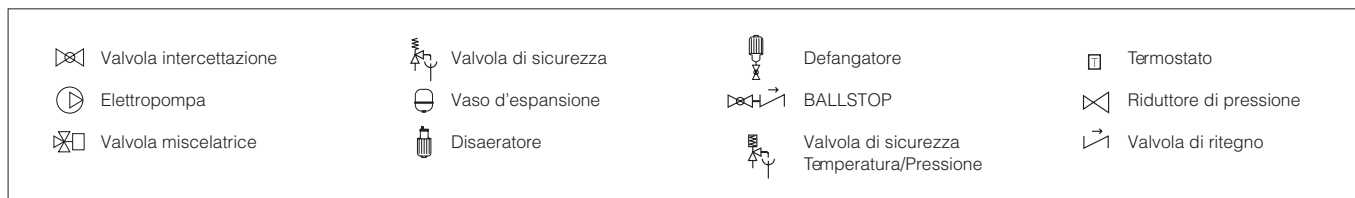
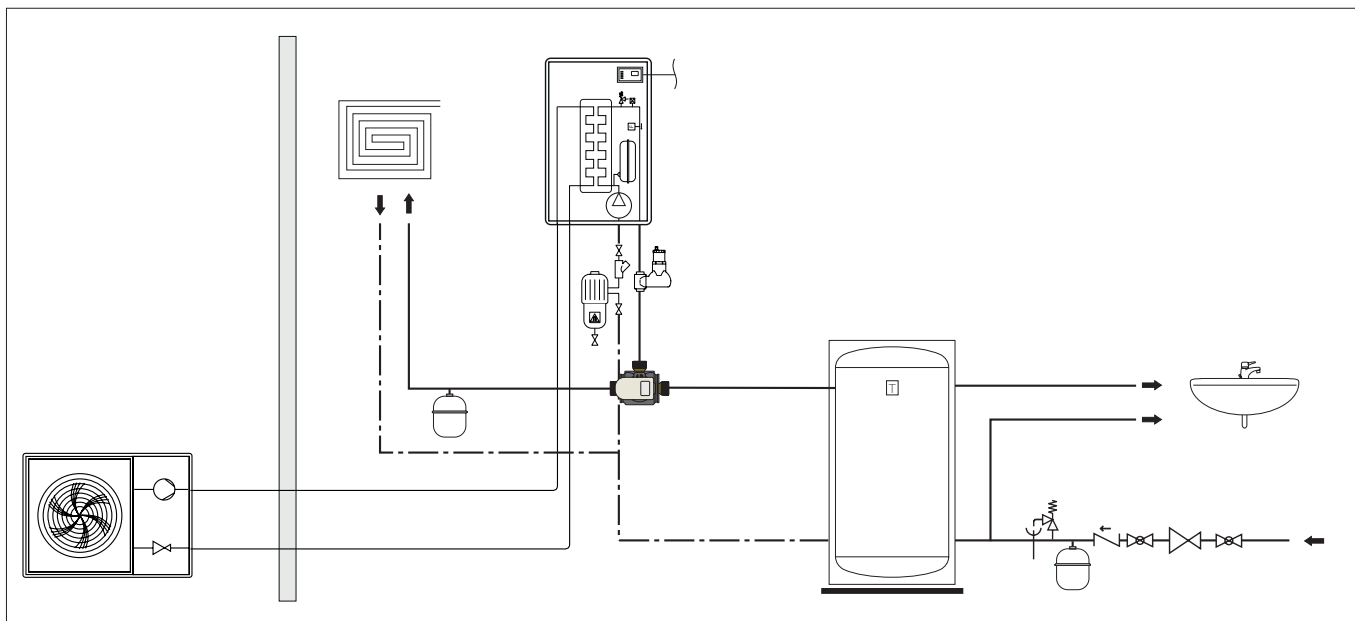
## Disgiuntore termico

Un disgiuntore termico in tecnopolimero, contenente all'interno due aste in acciaio inox ed un anello centrale isolante, è interposto tra il corpo valvola ed il servocomando.

In questo modo si impedisce la trasmissione di calore all'attuatore elettrico dal fluido termovettore. Si impediscono così eventuali formazioni di condensa all'interno del servocomando.



## Schema applicativo



## TESTO DI CAPITOLATO

### Serie 6445

Valvola a sfera a tre vie deviatrice motorizzata con comando a tre contatti per impianti a pompa di calore. Attacchi 1" M a bocchettone. Corpo in ottone. Sfera in ottone cromata. Tenuta sfera in PTFE con O-Ring in EPDM. Tenuta asta di comando con doppio O-Ring in EPDM. Tenute bocchettone con O-Ring in EPDM. Fluidi d'impiego acqua e soluzioni glicolate; massima percentuale di glicole 50 %. Pressione massima di esercizio 10 bar. Campo di temperatura -5-110°C. Pressione massima differenziale di funzionamento 10 bar. Servocomando in policarbonato autoestinguente. Colore grigio RAL 9002. Motore sincrono a tre contatti con microinterruttore ausiliario. Alimentazione elettrica 230 V - 50/60 Hz. Potenza assorbita 4 VA. Coppia di spunto dinamico 8 N·m. Portata contatti micro ausiliario 0,8 A. Grado di protezione IP 44 con asta di comando in posizione verticale, IP 40 con asta di comando in posizione orizzontale. Tempo di manovra (angolo di rotazione 90°) 40 s (10 s). Campo di temperatura ambiente 0-55 °C. PATENT

Ci riserviamo il diritto di apportare miglioramenti e modifiche ai prodotti descritti ed ai relativi dati tecnici in qualsiasi momento e senza preavviso. Sul sito [www.caleffi.com](http://www.caleffi.com) è sempre presente il documento al più recente livello di aggiornamento e fa fede in caso di verifiche tecniche.