

Ventil za zaštitu od smrzavanja iStop®

Serija 108



01376/24 SR



Funkcija

Ventil za zaštitu od smrzavanja omogućuje medijumu u kolu da se ispusti kada njegova temperatura dostigne prosečnu vrednost od 3 °C. Ovo sprečava formiranje leda u kolu sistema, obično kod toplotne pumpe, i sprečava potencijalno oštećivanje mašine i cevi.

Verzija sa senzorom za vazduh omogućuje sistemu da radi u režimu hlađenja, čak i kada se temperatura vode približava vrednosti od 3 °C. U ovim uslovima se aktivira senzor za vazduh da spreči ispuštanje vode.

PATENTI NA ČEKANJU

Asortiman proizvoda

Serija 108 Ventil za zaštitu od smrzavanja sa navojnim priključcima _____ veličine DN 25 (1"), DN 32 (1 1/4") i DN 40 (1 1/2")

Serija 108 Ventil za zaštitu od smrzavanja sa priključcima za bakarnu cev _____ veličine DN 25 (Ø 28)

Serija 108 Ventil za zaštitu od smrzavanja sa senzorom za vazduh, navojni priključci _____ veličine DN 25 (1") i DN 32 (1 1/4")

Tehničke specifikacije

Materijali

Telo: mesing EN 12164 CW614N (108701-108801)
mesing EN 12165 CW724R-M (108601-108301)
mesing EN 12165 CW617N (108611-108711)

Opruge: nerđajući čelik EN 10270-3 (AISI 302)

Zaptivke: EPDM

Priključci: (108601-108611) G 1" (ISO 228-1)

(108701-108711) G 1 1/4" (ISO 228-1)

(108801) G 1 1/2" (ISO 228-1)

(108301) Ø 28 mm za bakarnu cev

Radne karakteristike

Fluid: voda

Maksimalni radni pritisak: (108601-108301-108701-108801) 10 bara

(108611-108711) 5 bara

Raspon radne temperature: 0-65 °C

Raspon sobne temperature: -30-60 °C

Temperatura medijuma (otvaranje): 3 °C

Temperatura medijuma (zatvaranje): 4 °C

Omogućavanje funkcije zaštite od smrzavanja temperaturom spoljnog

vazduha: (108611-108711) < 5 °C

Preciznost: ±1 °C

Kv (prava putanja): (108601-108611) 55 m³/h

(108701-108711) 70 m³/h

(108801) 72 m³/h

(108301) 64 m³/h

Obrtni moment dotezanja: (108301) 80 N·m

Protok pražnjenja

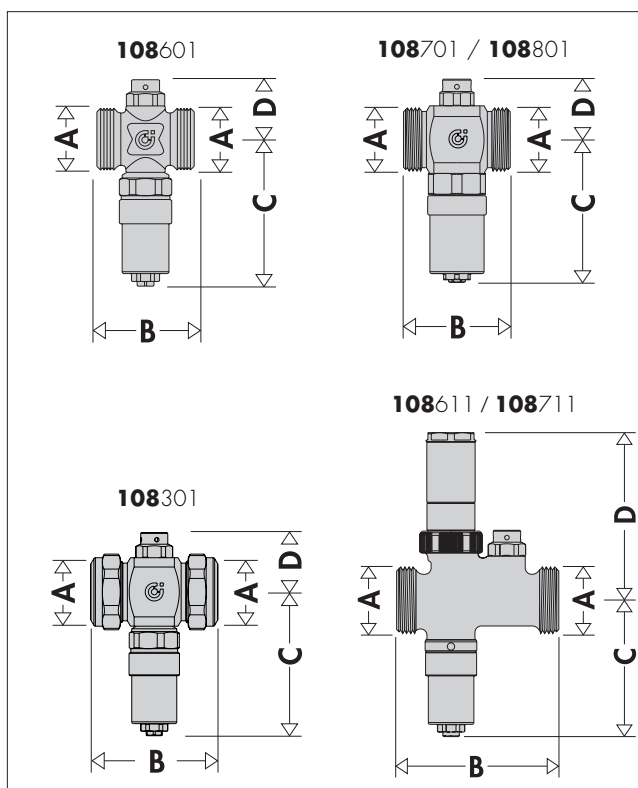
P (bar)	T napolju (°C)	Protok (l/h)
3	-5	0,5
	-20	1

Uslovi testiranja:

- prava cev (Ø 12 mm, dužina 1 m) izložena spoljašnosti;

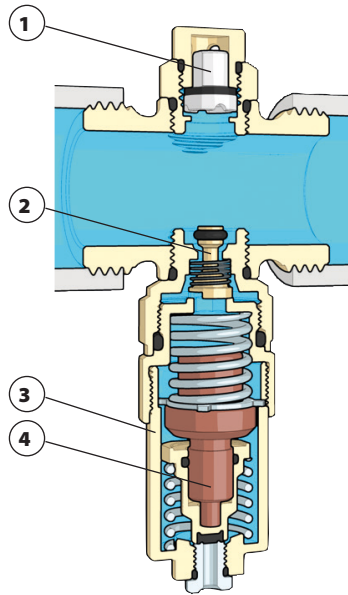
- temperatura vode unutar zgrade 18 °C.

Dimenzije



Šifra	A	B	C	D
108601	1"	52	79	32
108701	1 1/4"	59	83	36
108801	1 1/2"	62	83	36
108301	Ø 28	71	80	33
108611	1"	81	74	91
108711	1 1/4"	91	74	91

Karakteristične komponente



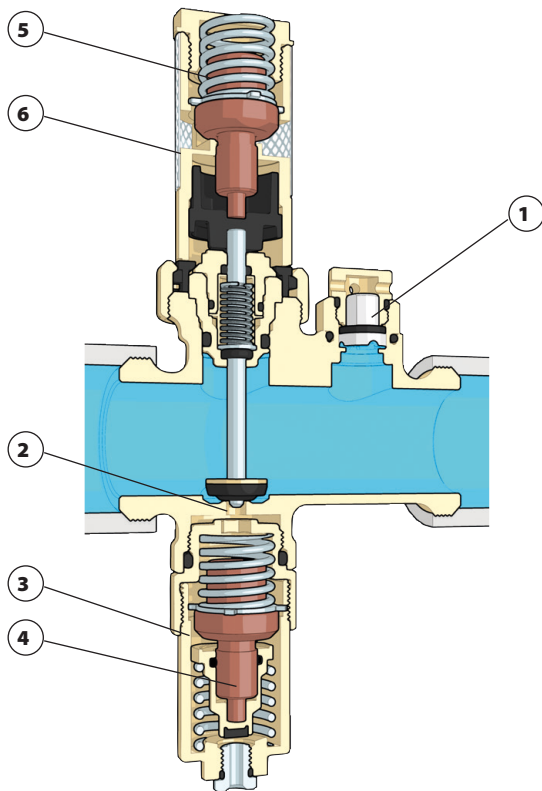
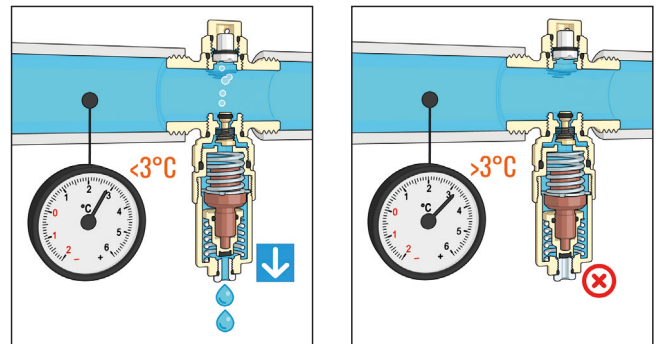
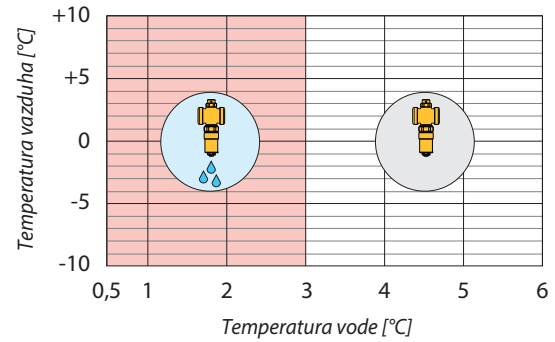
Ventil za zaštitu od smrzavanja

1. Vakuumski prekidač
2. Automatski zaustavni ventil sa zaptivkom
3. Uložak za senzor temperature vode
4. Senzor za temperaturu vode

Princip rada

Ventil za zaštitu od smrzavanja

Serijski 108 ventil za zaštitu od smrzavanja omogućuje ispuštanje medijuma u kolu kada temperatura kola dostigne vrednost od 3 °C.



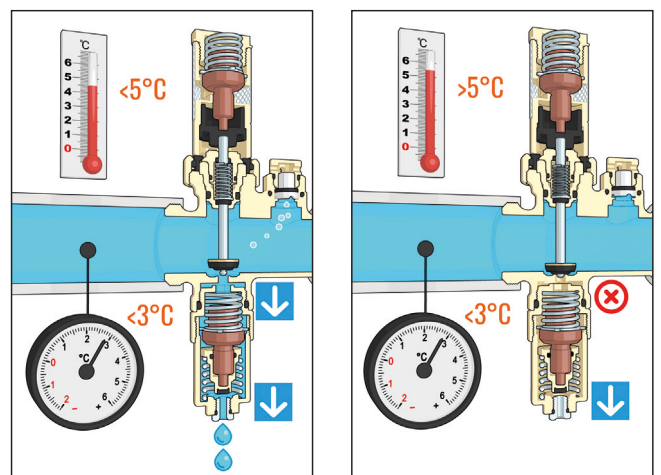
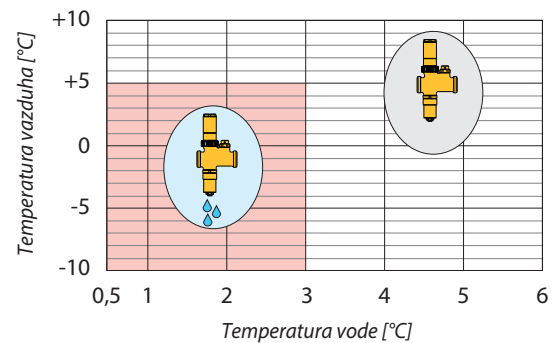
Ventil za zaštitu od smrzavanja sa senzorom za vazduh

1. Vakuumski prekidač
2. Opturator senzora za temperaturu vazduha
3. Uložak za senzor temperature vode
4. Senzor za temperaturu vode
5. Senzor za temperaturu vazduha
6. Uložak senzora za temperaturu vazduha

Ventil za zaštitu od smrzavanja sa senzorom za vazduh

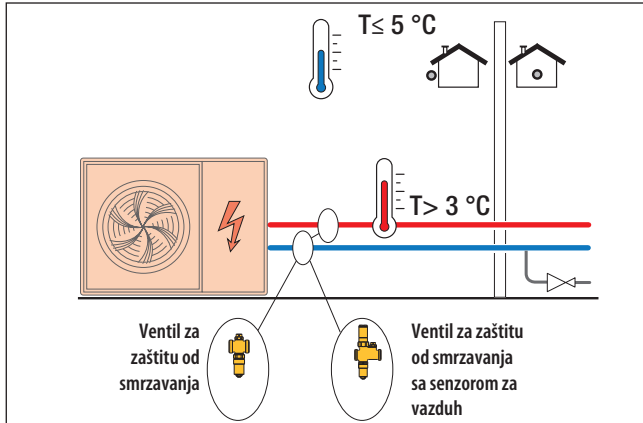
Serijski 108 ventil za zaštitu od smrzavanja omogućuje ispuštanje medijuma u kolu kada temperatura kola dostigne vrednost od 3 °C.

U uslovima spoljne temperature iznad 5 °C, aktiviranje ventila za zaštitu od smrzavanja sprečava senzor za temperaturu vazduha. Ovo sprečava da se ventil aktivira u toku rada u režimu hlađenja leti.

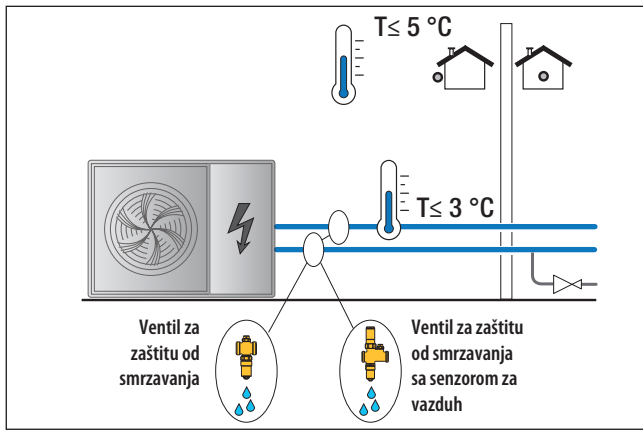


Faze rada

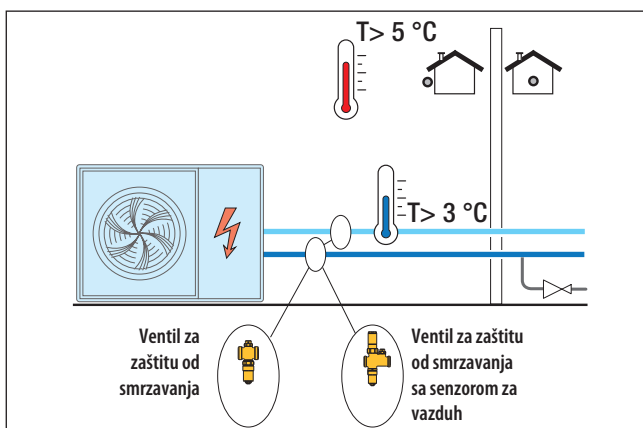
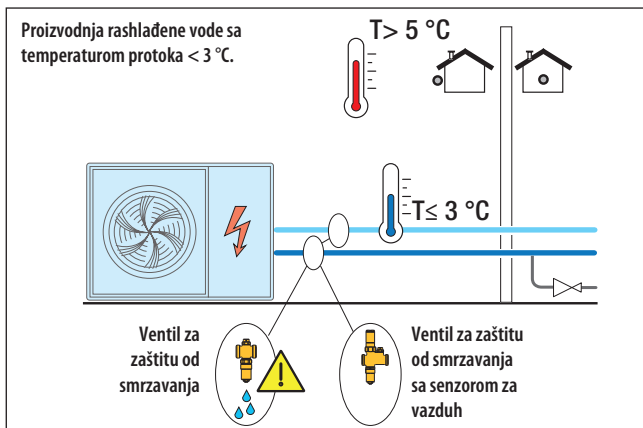
Zimski rad u režimu grejanja



Zimski rad u slučaju kvara električnog napajanja



Letnji rad u režimu hlađenja



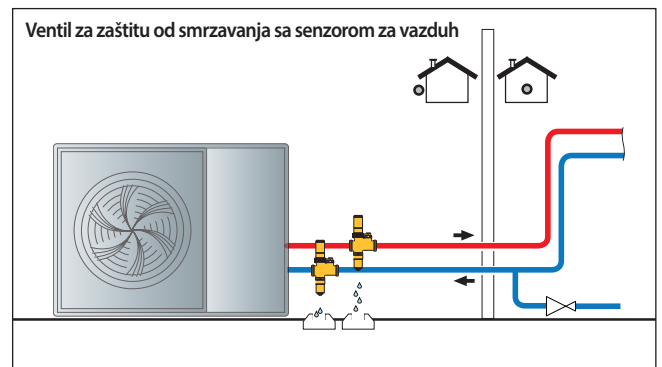
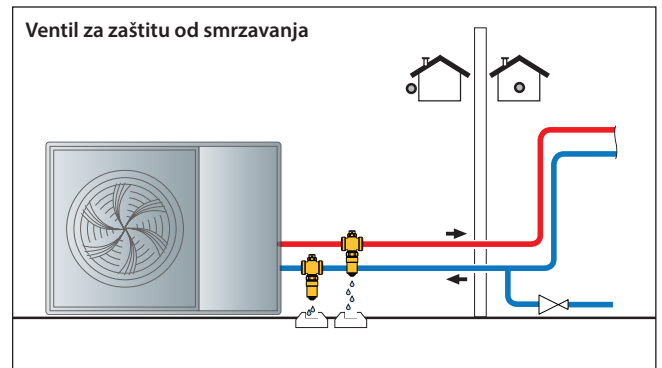
Instalacija

Uređaj se sme instalirati samo u vertikalnom položaju, sa izlazom okrenutim nadole, da bi se omogućilo da se ispuštena voda pravilno izlazi i da nema smetnji.

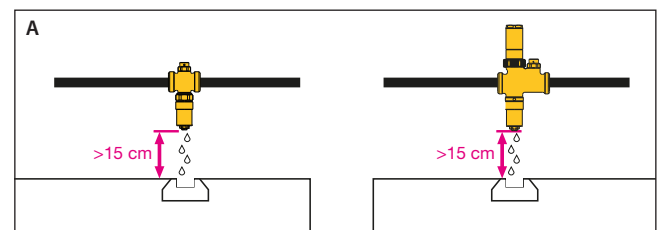
Ventili za zaštitu od smrzavanja se moraju instalirati napolju, gde se mogu postići najniže temperature ako se toplotna pumpa blokira. Ventili za zaštitu od smrzavanja se moraju pozicionirati na dovoljnoj udaljenosti od izvora toplote da bi pravilno funkcionisali.

Preporučuje se da se ventili za zaštitu od smrzavanja instaliraju na obe cevi (za protok i povraćaj). U suprotnom se voda može zadržati u jednoj cevi i zamrznuti.

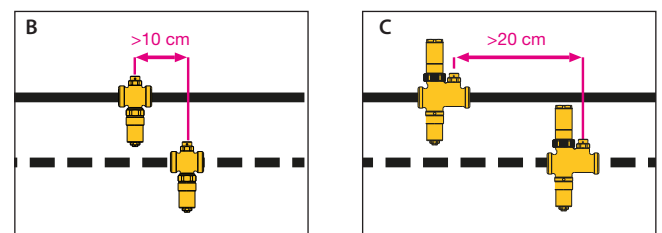
Preporučujemo da sistem uvek bude pod pritiskom, čak i u toku ispuštanja, da bi se osiguralo da uređaj za zaštitu od smrzavanja pravilno funkcioniše.



Ostavite zazor od najmanje 15 cm od zemlje (sl. A) da biste sprečili da blok leda koji može da se formira ispod spreči ispuštanje vode iz ventila. Sprovedite odvod do odgovarajućeg mesta za sakupljanje.



Održavajte rastojanje od najmanje 10 cm između ventila za zaštitu od smrzavanja (sl. B) i 20 cm između ventila za zaštitu od smrzavanja i senzora za vazduh (sl. C).

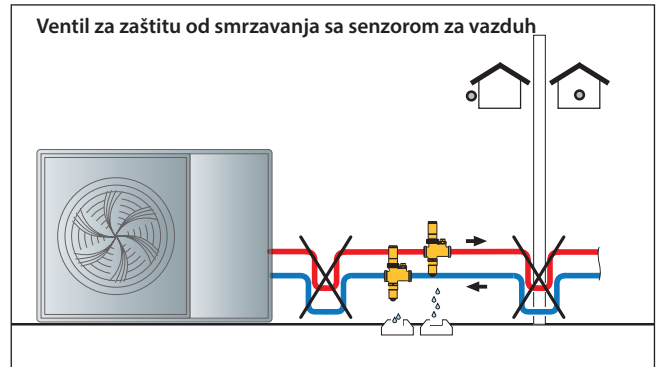
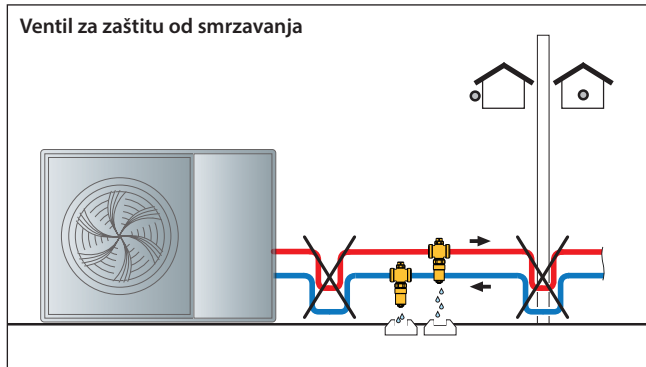


Ventil za zaštitu od smrzavanja mora da bude bez izolacije da bi sistem mogao pravilno da funkcioniše.

Kada se instalira napolju, ventil za zaštitu od smrzavanja mora da bude zaštićen od kiše, snega i direktne sunčeve svetlosti.

Prisustvo sifona

Nemojte da pravite priključke sa sifonima. Ako oblik priključne cevi ima potencijal da formira efekat sifona (kao što je prikazano na slici ispod), ispuštanje se ometa i zaštita od smrzavanja više nije garantovana.



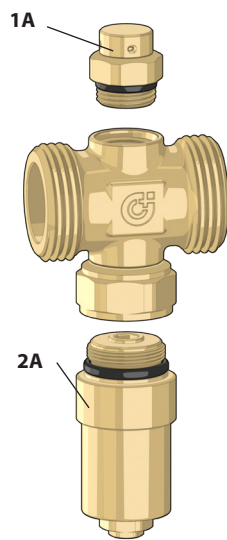
Održavanje ventila za zaštitu od smrzavanja

1A. Vakuumski prekidač

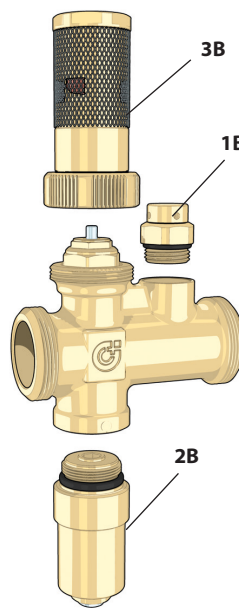
Vakuumski prekidač se može zameniti rezervnim delom šifre R0000994

2A. Uložak za senzor vode

Termostatski uložak se može zameniti rezervnim delom šifre F89046. Automatski zaustavni ventil sa zaptivkom sprečava ispuštanje vode dok se uložak menja i tako održava sistem pod pritiskom.



Ventil za zaštitu od smrzavanja



Ventil za zaštitu od smrzavanja sa senzorom za vazduh

Održavanje ventila za zaštitu od smrzavanja sa senzorom za vazduh

1B. Vakuumski prekidač

Vakuumski prekidač se može zameniti rezervnim delom šifre R0000994.

2B. Uložak za senzor vode

Termostatski uložak se može zameniti rezervnim delom šifre F89046. Uložak menjajte samo kada je temperatura spoljnog vazduha > 5 °C. U suprotnom izolujte sistem zaustavnim ventilima.

3B. Uložak senzora za vazduh

Uložak za senzor za vazduh se može zameniti rezervnim delom šifre F0001896.

REZIME SPECIFIKACIJE

Serija 108

Ventil za zaštitu od smrzavanja. Navojni G 1" M priključci (ISO 228-1) (od G 1" do G 1 1/2"). Telo od mesinga. Maksimalni radni pritisak 10 bara. Raspon radne temperature 0–65 °C. Raspon temperature u prostoru: -30–60 °C. Temperatura vode za ispuštavanje: 3 °C. Temperatura vode za ispuštavanje zatvaranja: 4 °C.

Serija 108

Ventil za zaštitu od smrzavanja. Sa priključcima za bakarnu cev Ø 28. Telo od mesinga. Maksimalni radni pritisak 10 bara. Raspon radne temperature 0–65 °C. Raspon temperature u prostoru: -30–60 °C. Temperatura vode za ispuštavanje: 3 °C. Temperatura vode za ispuštavanje zatvaranja: 4 °C.

Serija 108

Ventil za zaštitu od smrzavanja sa senzorom za vazduh. Navojni G 1" M priključci (ISO 228-1) (od G 1" do G 1 1/4"). Telo od mesinga. Maksimalni radni pritisak 5 bara. Raspon radne temperature 0–65 °C. Raspon temperature u prostoru: -30–60 °C. Temperatura vode za ispuštavanje: 3 °C. Temperatura vode za ispuštavanje zatvaranja: 4 °C. Omogućavanje funkcije zaštite od smrzavanja temperaturom spoljnog vazduha ≤ 5 °C.

Zadržavamo pravo da unesemo promene i poboljšanja u proizvod i u pripadajuće podatke u ovom izdanju, u bilo kom trenutku i bez prethodnog obaveštenja. Veb-sajt www.caleffi.com uvek ima najnoviju verziju dokumenta koju bi trebalo koristiti za tehničke potvrde.