

Nezámrzný ventil



01376/22 SK

Séria 108



Fungovanie

Nezámrzný ventil umožňuje vypustenie okruhu média, keď jeho teplota dosiahne priemernú hodnotu 3 °C. Tým sa zabráni tvorbe ľadu v okruhu systému, vo všeobecnosti pri tepelnom čerpadle, čím sa zabráni možnému poškodeniu stroja a potrubia.

Verzia so senzorom vzduchu umožňuje systému pracovať v režime chladenia, aj keď sa teplota vody blíži 3 °C. V týchto podmienkach sa senzor vzduchu zapojí, aby sa zabránilo odtoku vody.

PATENTOVO CHRÁNENÉ

Produktový rad

Séria 108 Nezámrzný ventil so závitovým pripojením _____ veľkosti DN 25 (1"), DN 32 (1 1/4") a DN 40 (1 1/2")

Séria 108 Nezámrzný ventil s prípojkami pre medené rúrky _____ veľkosti DN 25 (Ø 28)

Séria 108 Nezámrzný ventil so senzorom vzduchu, so závitovým pripojením _____ veľkosti DN 25 (1") a DN 32 (1 1/4")

Technické špecifikácie

Materiály

Telo: mosadz EN 12164 CW614N (108701-108801)
 mosadz EN 12165 CW724R-M (108601-108301)
 mosadz EN 12165 CW617N (108611-108711)
 Pružiny: nehrdzavejúca oceľ EN 10270-3 (AISI 302)
 Tesnenia: EPDM
 Pripojenia: (108601-108611) G 1" (ISO 228-1)
 (108701-108711) G 1 1/4" (ISO 228-1)
 (108801) G 1 1/2" (ISO 228-1)
 (108301) Ø 28 mm pre medenú rúrku

Prevádzkové charakteristiky

Médium: voda
 Maximálny prevádzkový tlak: (108601-108301-108701-108801) 10 bar
 (108611-108711) 5 bar
 Rozsah prevádzkovej teploty: 0–65 °C
 Rozsah teploty okolia: -30–60 °C
 Teplota média (otváranie): 3 °C
 Teplota média (zatváranie): 4 °C
 Umožňuje funkciu proti zamrznutiu s teplotou vonkajšieho vzduchu: (108611-108711) < 5 °C
 Tolerancia: ±1 °C
 Kv (rovná dráha): (108601-108611) 55 m³/h
 (108701-108711) 70 m³/h
 (108801) 72 m³/h
 (108301) 64 m³/h
 Úťahovací moment: (108301) 80 N·m

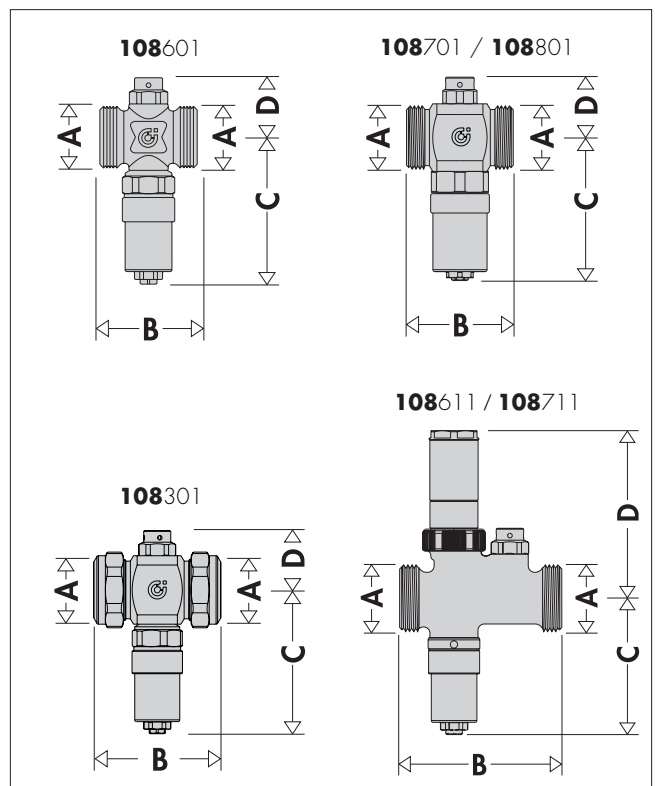
Max. prietok vypúšťania

P (bar)	T vonkajšia (°C)	Prietok (l/h)
3	-5	0,5
	-20	1

Testovacie podmienky:

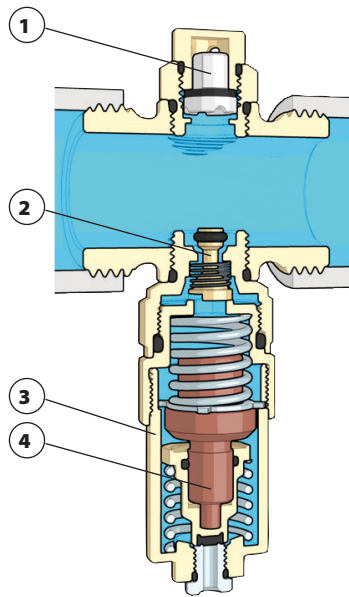
- rovná rúrka (Ø 12 mm, dĺžka 1 m) vystavená okolí;
- teplota vody vo vnútri budovy 18 °C.

Rozmery



Kód	A	B	C	D
108601	1"	52	79	32
108701	1 1/4"	59	83	36
108801	1 1/2"	62	83	36
108301	Ø 28	71	80	33
108611	1"	81	74	91
108711	1 1/4"	91	74	91

Charakteristické komponenty



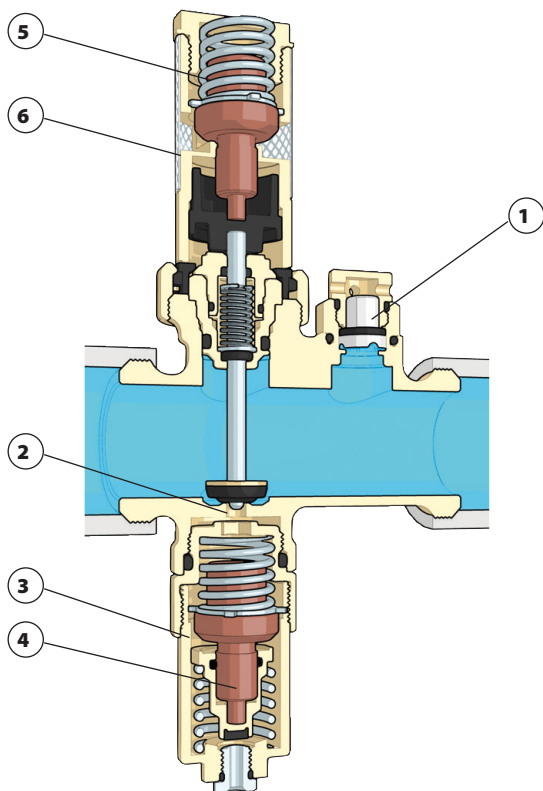
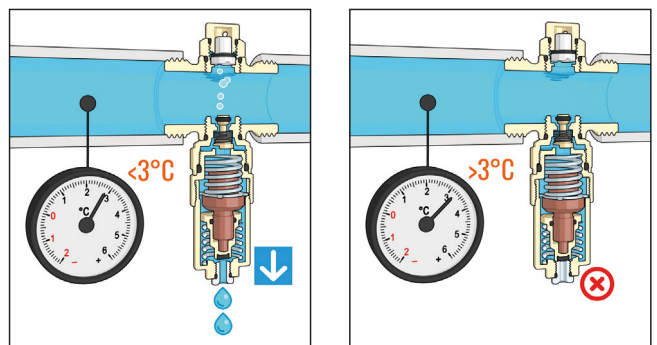
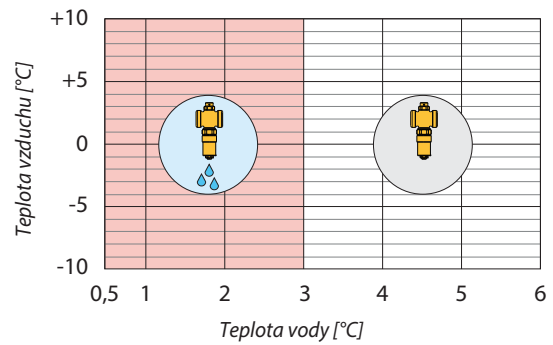
Nezámrzný ventil

1. Vákuový prerušovač
2. Automatický uzatvárací kohút
3. Kartúša senzora teploty vody
4. Senzor teploty vody

Princíp fungovania

Nezámrzný ventil

Nezámrzný ventil série 108 umožňuje vypustenie média v okruhu, keď teplota okruhu dosiahne hodnotu 3 °C.



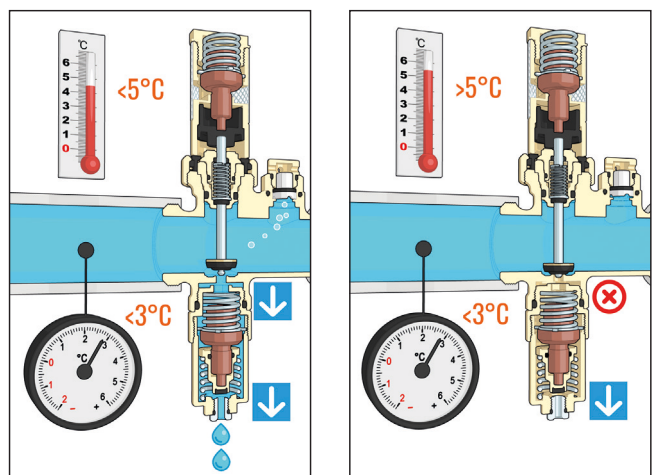
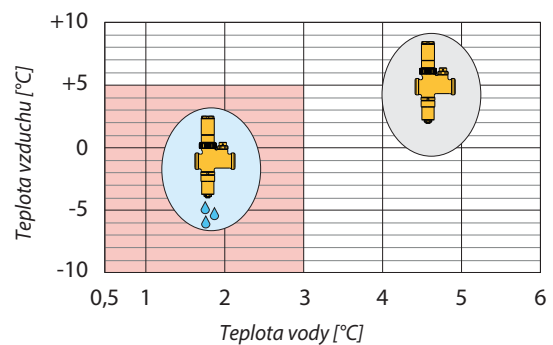
Nezámrzný ventil so senzorom vzduchu

1. Vákuový prerušovač
2. Uzáver senzora teploty vzduchu
3. Kartúša senzora teploty vody
4. Senzor teploty vody
5. Senzor teploty vzduchu
6. Kartúša senzora teploty vzduchu

Nezámrzný ventil so senzorom vzduchu

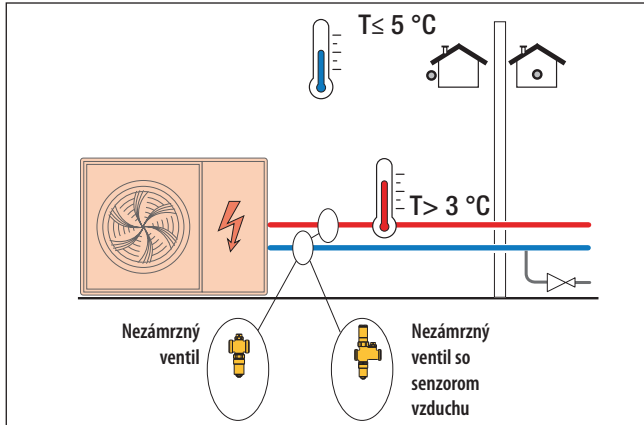
Nezámrzný ventil série 108 umožňuje vypustenie média v okruhu, keď teplota okruhu dosiahne hodnotu 3 °C.

Pri vonkajšej teplote nad 5 °C je zapnutie nezámrzného ventilu blokovévané senzorom teploty vzduchu. Tým sa zabráni tomu, aby sa ventil zapol pri prevádzke v režime chladenia v lete.

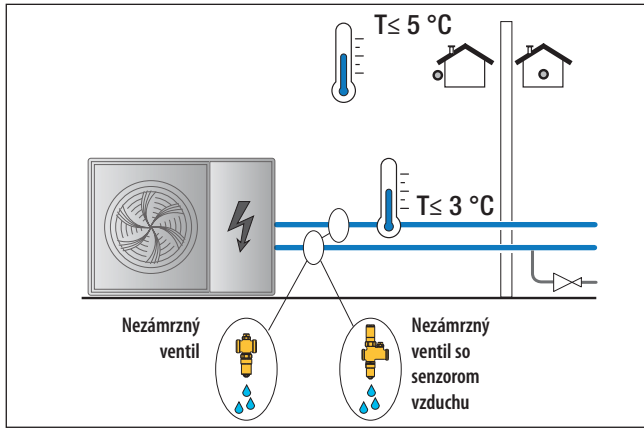


Prevádzkové fáze

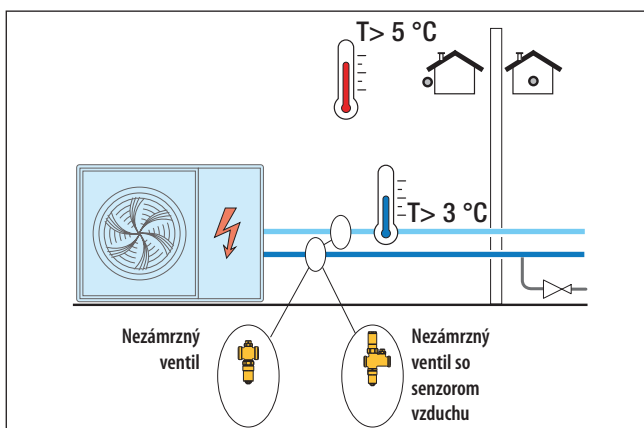
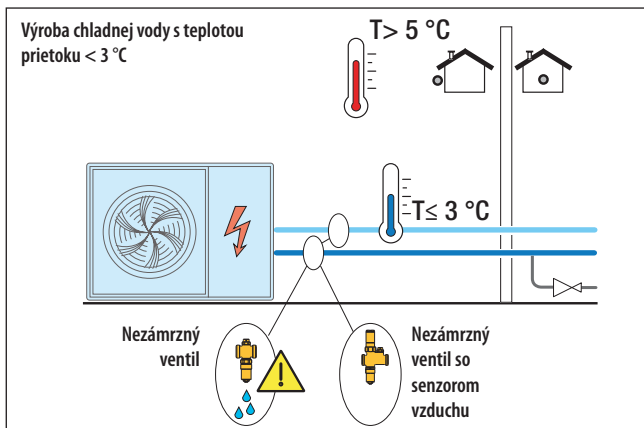
Zimná prevádzka v režime kúrenia



Zimná prevádzka pri výpadku elektrického prúdu



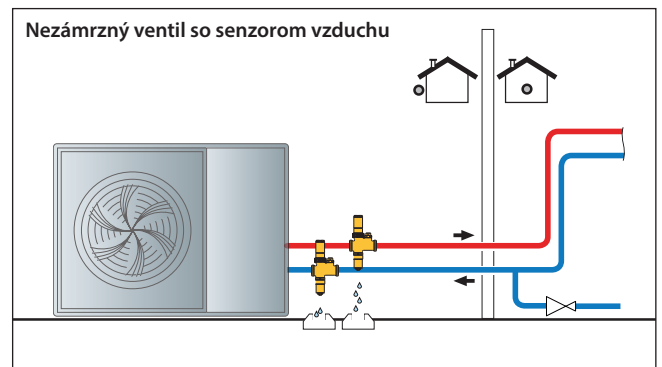
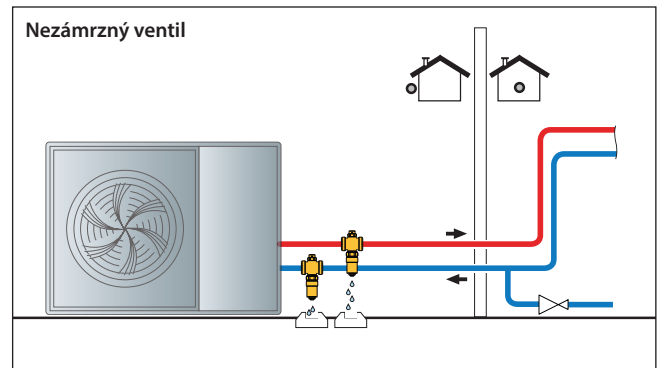
Letná prevádzka v režime chladenia



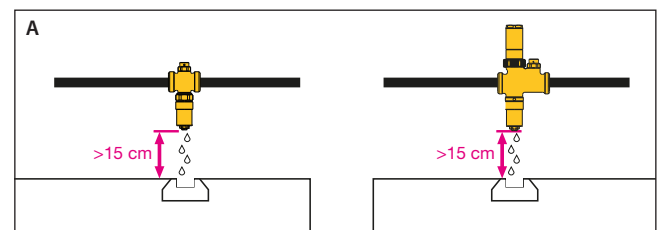
Inštalácia

Zariadenie sa smie inštalovať len vo zvislej polohe, s výtokom smerom nadol, aby odvádzaná voda mohla správne a bez prekážok vytekať. Nezámrné ventily musia byť inštalované vo vonkajšom prostredí, kde sa dosahuje najnižšie teploty, pokiaľ je tepelné čerpadlo zablokované. Nezámrné ventily musia byť umiestnené v dostatočnej vzdialenosti od zdrojov tepla, aby fungovali správne. Odporúča sa namontovať nezámrné ventily na obe potrubia (prietok a spätičku). V opačnom prípade môže v jednom potrubí zostať voda, ktorá by potom mohla zamrznúť.

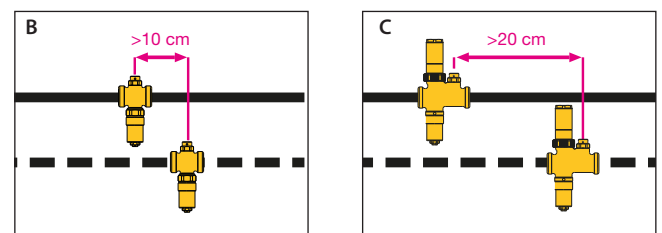
Odporúčame vždy udržiavať systém pod tlakom, a to aj pri vypúšťaní, aby bola zaistená správna funkcia nezámrného zariadenia.



Ponechajte aspoň 15 cm voľného priestoru od zeme (obr. A), aby blok ľadu, ktorý sa môže pod ním vytvoriť, nebránil vytekaníu vody z ventilu. Odtok nasmerujte na vhodné zberné miesto.



Udržujte vzdialenosť aspoň 10 cm medzi nezámrnými ventilmi (obr. B) a 20 cm medzi nezámrnými ventilmi a senzorom vzduchu (obr. C).

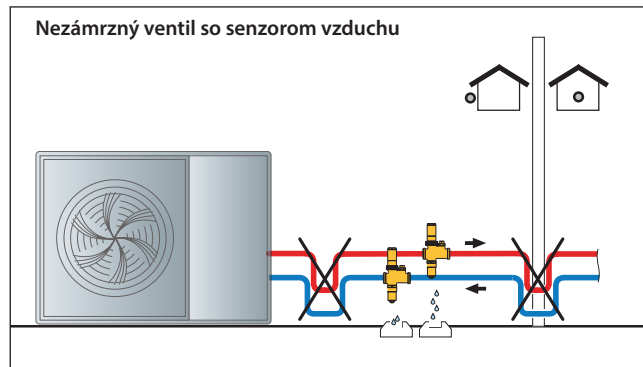
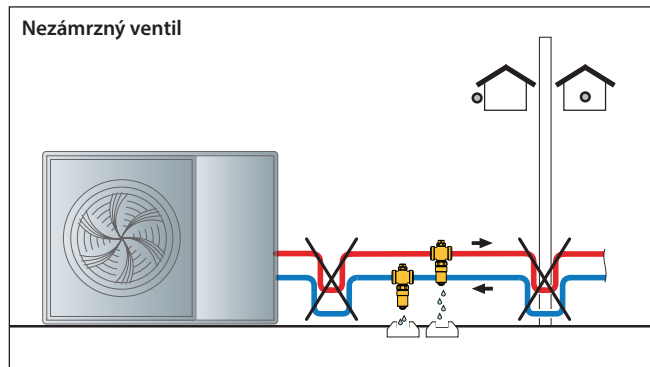


Aby systém fungoval správne, musí byť nezámrný ventil bez izolácie.

Pri inštalácii vonku musí byť nezámrný ventil chránený pred dažďom, snehom a priamym slnečným žiarením.

Prítomnosť zápachových uzáverok

Nevykonávajte žiadne spoje so zápachovými uzáverkami. Pokiaľ má tvar pripojovacieho potrubia potenciál vytvoriť sifónový efekt (viď nasledujúci obrázok), vypúšťanie sa preruší a ochrana proti mrazu už nebude zaručená.



Údržba nezámrzného ventilu

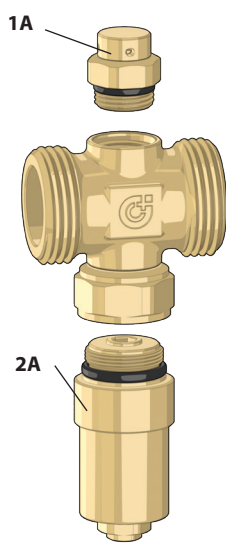
1A. Vákuový prerušovač

Vákuový prerušovač je možné nahradiť náhradným dielom s kódom R0000994

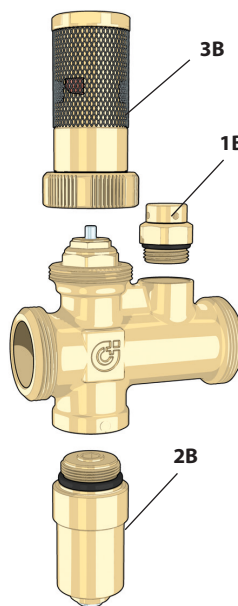
2A. Kartuša senzoru vody

Termostatickú kartušu je možné nahradiť náhradným dielom s kódom F89046..

Automatický uzatvárací kohút zabráňuje vypúšťaniu vody počas výmeny kartuše, čím udržuje systém pod tlakom.



Nezámrzný ventil



Nezámrzný ventil so senzorom vzduchu

Údržba nezámrzného ventilu so senzorom vzduchu

1B. Vákuový prerušovač

Vákuový prerušovač je možné nahradiť náhradným dielom s kódom R0000994.

2B. Kartuša senzoru vody

Termostatickú kartušu je možné nahradiť náhradným dielom s kódom F89046..

Kartušu vymieňajte iba pri vonkajšej teplote > 5 °C. V opačnom prípade izolujte systém pomocou uzatváracích ventilov.

3B. Kartuša senzoru vzduchu

Kartušu senzora vzduchu je možné nahradiť náhradným dielom s kódom F0001896.

SÚHRN ŠPECIFIKÁCIÍ

Séria 108

Nezámrzný ventil Závitové pripojenie G 1" M (ISO 228-1) (od G 1" do G 1 1/2"). Mosadzné telo. Maximálny prevádzkový tlak 10 bar. Rozsah pracovných teplôt 0–65 °C. Rozsah okolitej teploty: -30–60 °C. Teplota vody na otvorenie odtoku: 3 °C. Teplota vody na zatvorenie odtoku: 4 °C.

Séria 108

Nezámrzný ventil 5 armatúrami pre medenú rúru s Ø 28. Mosadzné telo. Maximálny prevádzkový tlak 10 bar. Rozsah pracovných teplôt 0–65 °C. Rozsah okolitej teploty: -30–60 °C. Teplota vody na otvorenie odtoku: 3 °C. Teplota vody na zatvorenie odtoku: 4 °C.

Séria 108

Nezámrzný ventil so senzorom vzduchu Závitové pripojenie G 1" M (ISO 228-1) (od G 1" do G 1 1/4"). Mosadzné telo. Maximálny prevádzkový tlak 5 bar. Rozsah pracovných teplôt 0–65 °C. Rozsah okolitej teploty: -30–60 °C. Teplota vody pre otvorenie odtoku: 3 °C. Teplota vody na zatvorenie odtoku: 4 °C. Umožňuje funkciu proti zamrznutiu s teplotou vonkajšieho vzduchu ≤ 5 °C.

Vyhradzujeme si právo na zmeny a vylepšenia našich produktov a súvisiacich technických údajov v tejto publikácii kedykoľvek a bez predchádzajúceho upozornenia. Na webovej stránke www.caleffi.com je vždy k dispozícii najaktuálnejšia verzia dokumentu, ktorá sa má používať pri technických kontrolách.