

Válvula antigelo



série 108

01376/22 PT

substitui o cat. 01376/21 PT



Função

A válvula antigelo permite a descarga do fluido do circuito quando a temperatura do mesmo atinge um valor médio de 3 °C. Isto evita a formação de gelo no circuito de uma instalação, geralmente com bomba de calor, evitando possíveis danos no equipamento e nas tubagens.

A versão com sensor de ar permite o funcionamento do sistema em arrefecimento, mesmo com temperaturas da água próximas de 3 °C. Em tais condições, a intervenção do sensor de ar impede a descarga da água.

PATENT PENDING

Gama de produtos

Série 108 Válvula antigelo com ligações roscadas _____ medidas DN 25 (1"), DN 32 (1 1/4") e DN 40 (1 1/2")

Série 108 Válvula antigelo com adaptadores para tubo de cobre _____ medidas DN 25 (Ø 28)

Série 108 Válvula antigelo com sensor de ar, ligações roscadas _____ medidas DN 25 (1") e DN 32 (1 1/4")

Características técnicas

Materiais

Corpo: latão EN 12164 CW614N (108701-108801)
latão EN 12165 CW724R-M (108601-108301)
latão EN 12165 CW617N (108611-108711)

Molas: aço inoxidável EN 10270-3 (AISI 302)

Vedações: EPDM

Ligações: (108601-108611) G 1" (ISO 228-1)

(108701-108711) G 1 1/4" (ISO 228-1)

(108801) G 1 1/2" (ISO 228-1)

(108301) Ø 28 para tubo de cobre

Desempenho

Fluidos de utilização: água

Pressão máxima de funcionamento:

(108601-108301-108701-108801) 10 bar

(108611-108711) 5 bar

Campo de temperatura: 0-65 °C

Campo de temperatura ambiente: -30-60 °C

Temperatura do fluido (abertura): 3 °C

Temperatura do fluido (fecho): 4 °C

Ativação da função antigelo com temperatura externa do ar:

(108611-108711) < 5 °C

Precisão: ±1 °C

Kv (tubagem reta): (108601-108611) 55 m³/h

(108701-108711) 70 m³/h

(108801) 72 m³/h

(108301) 64 m³/h

Binário de aperto: (108301) 80 N·m

Caudal de descarga

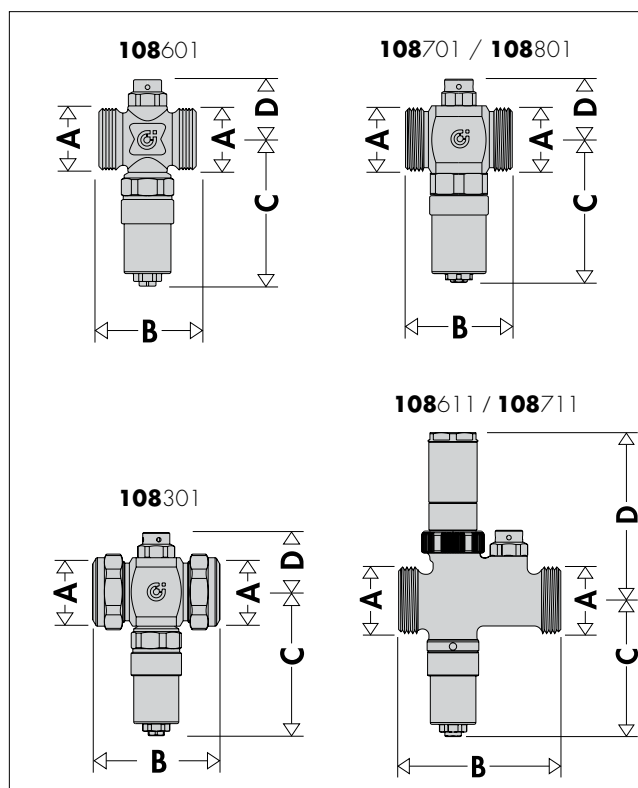
P (bar)	T externa (°C)	Caudal (l/h)
3	-5	0,5
	-20	1

Condições de teste:

- tubagem reta (Ø 12 mm, comprimento 1 m) exposta ao exterior;

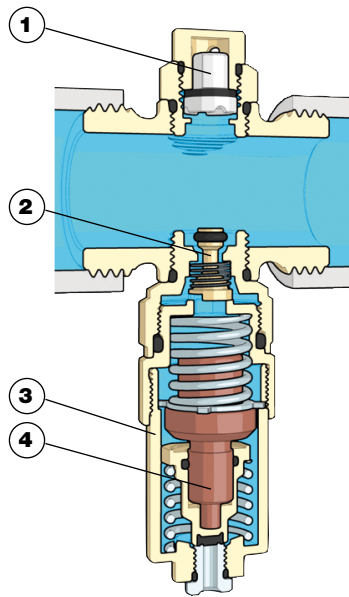
- temperatura da água no interior do edifício 18 °C.

Dimensões



Código	A	B	C	D
108601	1"	52	79	32
108701	1 1/4"	59	83	36
108801	1 1/2"	62	83	36
108301	Ø 28	71	80	33
108611	1"	81	74	91
108711	1 1/4"	91	74	91

Componentes característicos



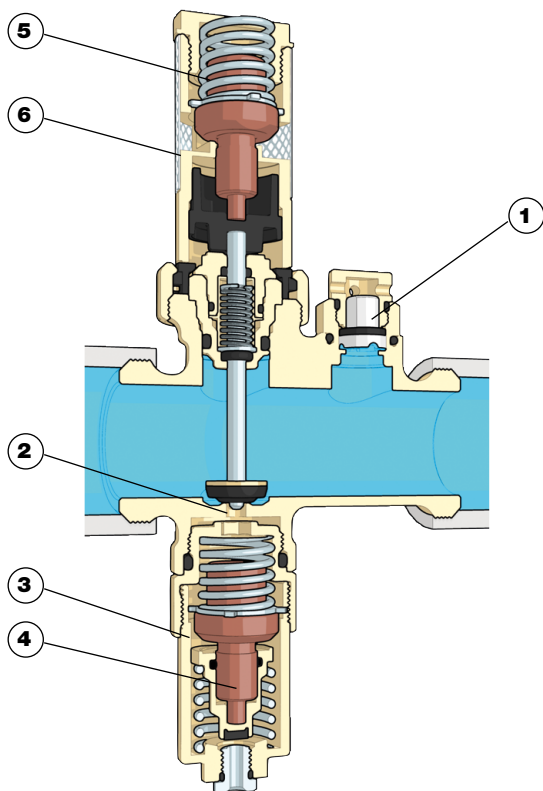
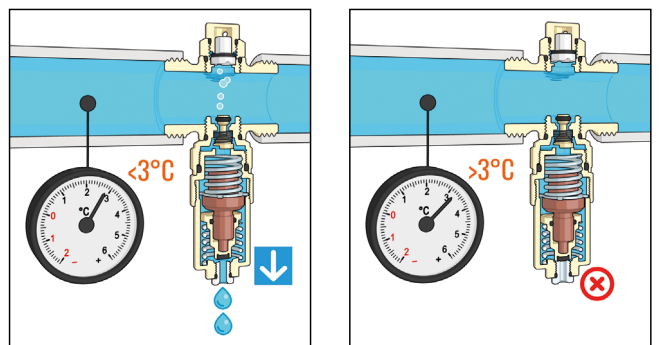
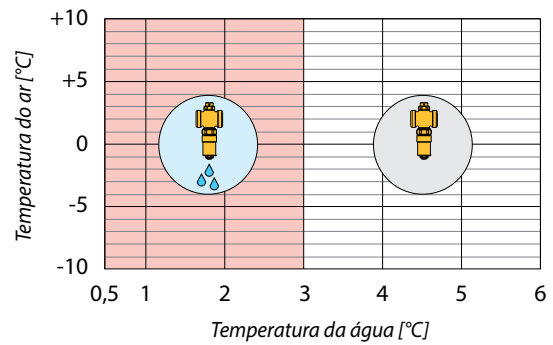
Válvula antigelo

1. Antivácuo
2. Torneira de interceção automática
3. Cartucho sensor da temperatura da água
4. Sensor da temperatura da água

Funcionamento

Válvula antigelo

A válvula antigelo série 108 permite a descarga do fluido do circuito quando a temperatura do mesmo atinge um valor de 3 °C.



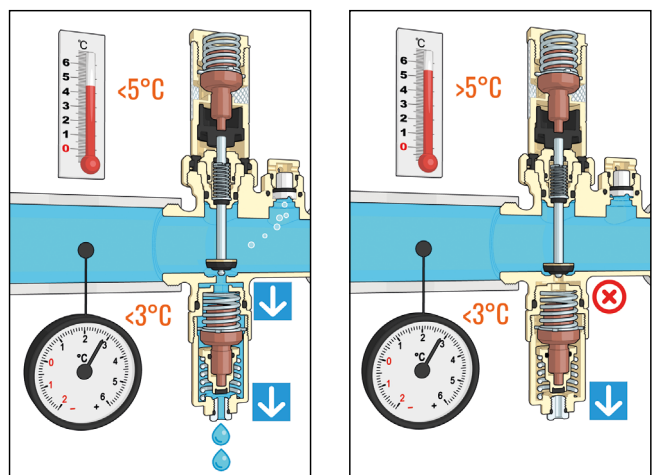
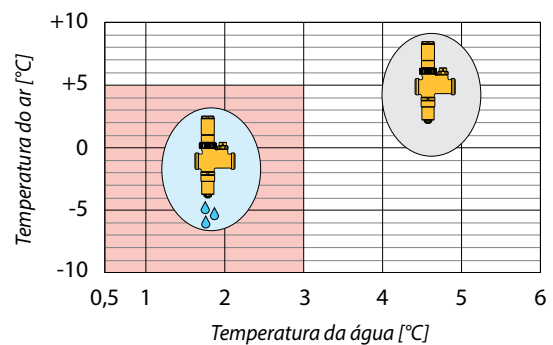
Válvula antigelo com sensor de ar

1. Antivácuo
2. Obturador sensor da temperatura do ar
3. Cartucho sensor da temperatura da água
4. Sensor da temperatura da água
5. Sensor da temperatura do ar
6. Cartucho sensor da temperatura do ar

Válvula antigelo com sensor de ar

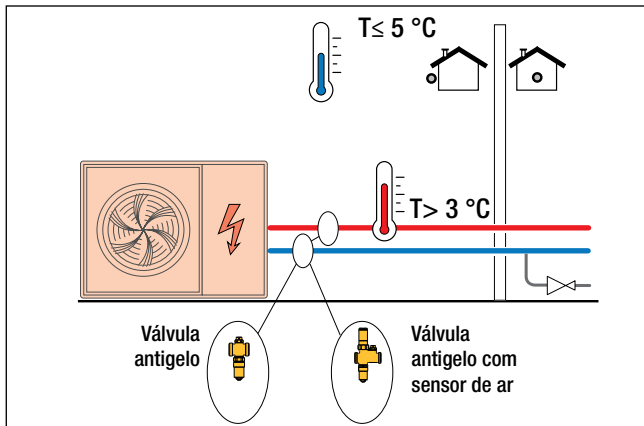
A válvula antigelo série 108 permite a descarga do fluido do circuito quando a temperatura do mesmo atinge um valor de 3 °C.

Se a temperatura externa exceder os 5 °C, o sensor de temperatura do ar impede a intervenção da válvula antigelo. Esta ação impede a arrefecimento no verão.

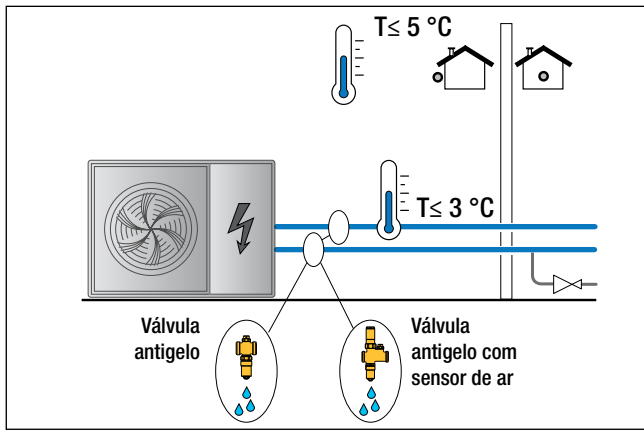


Fases de funcionamento

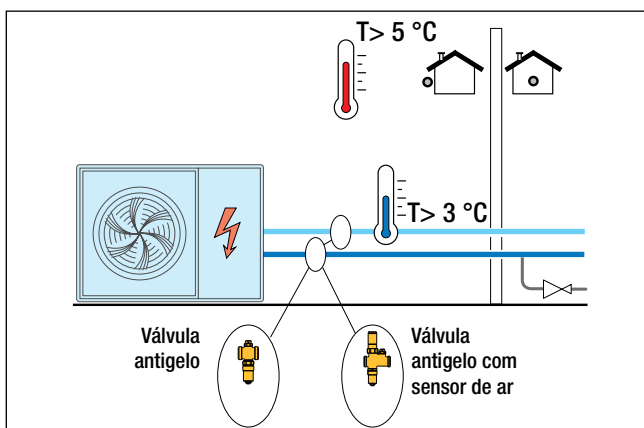
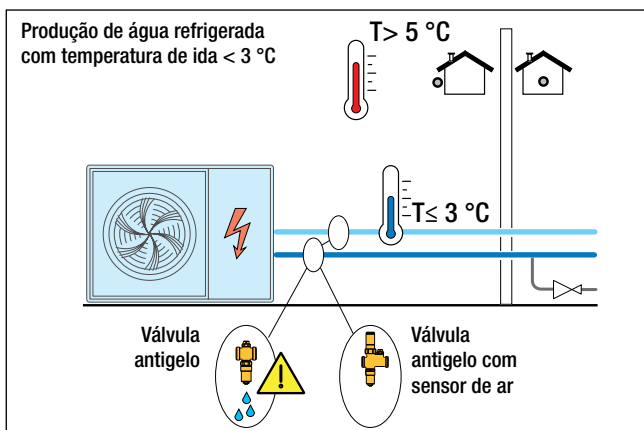
Funcionamento no inverno em aquecimento



Funcionamento no inverno em caso de falta de eletricidade



Funcionamento no verão em arrefecimento



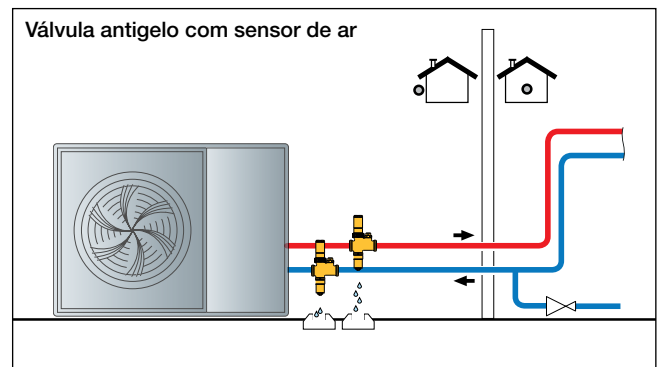
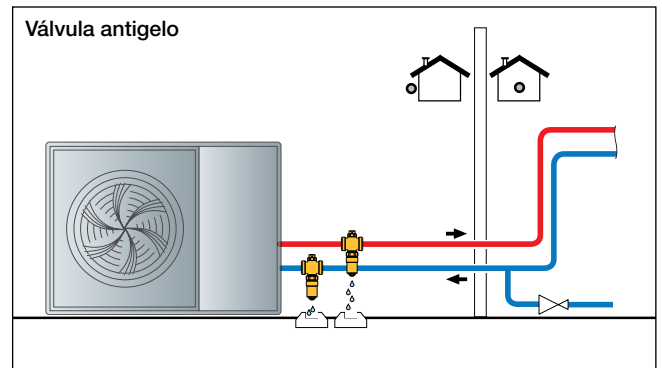
Instalação

O dispositivo deve ser instalado apenas na posição vertical, com a via de descarga virada para baixo, de tal forma que a água descarregada possa sair correta e livremente para o exterior.

As válvulas antigelo devem ser instaladas no exterior, onde é possível atingir as temperaturas mais baixas em caso de bloqueio da bomba de calor. As válvulas antigelo devem ser posicionadas longe de fontes de calor a fim de manter um funcionamento adequado.

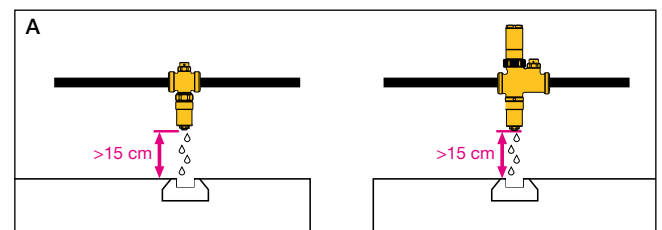
É aconselhável instalar válvulas antigelo em ambas as tubagens (ida e retorno), caso contrário, uma tubagem poderia ficar cheia de água com o consequente risco de formação de gelo.

Para o funcionamento correto do dispositivo, recomenda-se manter o sistema sempre sob pressão, mesmo durante a descarga.

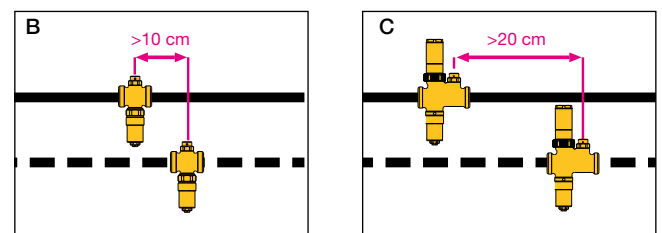


Manter uma distância de, pelo menos, 15 cm do solo (fig. A) para evitar que a formação da eventual coluna de gelo na zona subjacente impeça a saída de água da válvula.

Conduzir a descarga para um ponto de recolha adequado.



Manter uma distância de, pelo menos, 10 cm entre as válvulas antigelo (fig. B) e 20 cm entre as válvulas antigelo com sensor de ar (fig. C).

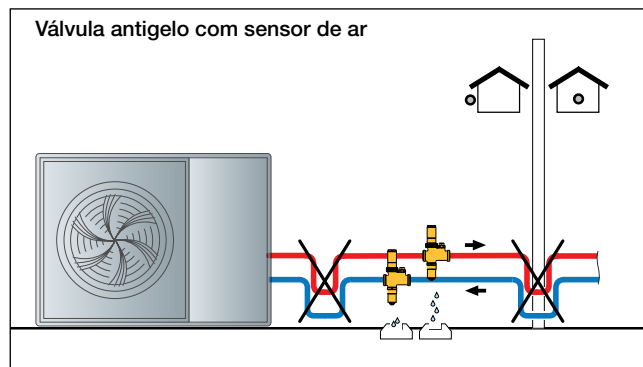
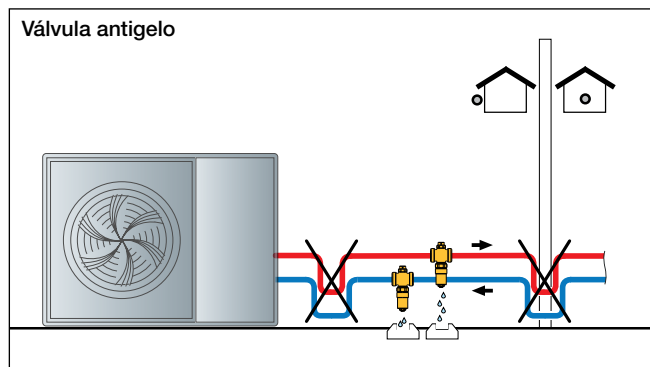


Para o funcionamento correto do sistema, a válvula antigelo deve estar sem isolamento.

Se for instalada em área aberta, a válvula antigelo deve ser protegida da chuva, neve e luz solar direta.

Presença de sifões

Evitar a ligação a um sifão. Se a tubagem de ligação apresentar uma configuração que crie um efeito sifão (como apresentado na imagem seguinte), impede a descarga e a proteção contra o gelo já não é garantida.



Manutenção da válvula antigelo

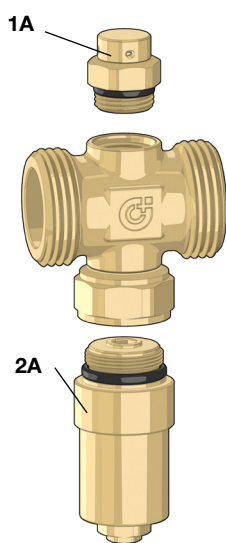
1A. Antivácuo

É possível substituir o antivácuo pela peça de substituição cód. R0000994

2A. Cartucho do sensor de água

É possível substituir o cartucho termostático pela peça de substituição cód. F89046.

Uma torneira de interceção automática impede a descarga da água durante a fase de substituição do cartucho, mantendo o sistema sob pressão.



Válvula antigelo

Manutenção da válvula antigelo com sensor de ar

1B. Antivácuo

É possível substituir o antivácuo pela peça de substituição cód. R0000994.

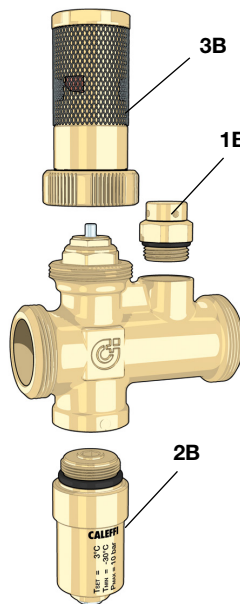
2B. Cartucho do sensor de água

É possível substituir o cartucho termostático pela peça de substituição cód. F89046.

Substituir o cartucho apenas quando a temperatura externa do ar for $> 5^{\circ}\text{C}$. Caso contrário, é necessário sectionar a instalação com válvulas de interceção.

3B. Cartucho do sensor de ar

É possível substituir o cartucho do sensor de ar pela peça de substituição cód. F0001896.



Válvula antigelo com sensor de ar

TEXTO PARA CADERNO DE ENCARGOS

Série 108

Válvula antigelo. Ligações roscadas G 1" M (ISO 228- 1) (de G 1" a 1 1/2"). Corpo em latão. Pressão máxima de funcionamento: 10 bar. Campo de temperatura de funcionamento: $0-65^{\circ}\text{C}$. Campo de temperatura ambiente: $-30-60^{\circ}\text{C}$. Temperatura da água para abertura da descarga: 3°C . Temperatura da água para fecho da descarga: 4°C .

Série 108

Válvula antigelo. Com adaptadores para tubo em cobre $\varnothing 28$. Corpo em latão. Pressão máxima de funcionamento: 10 bar. Campo de temperatura de funcionamento: $0-65^{\circ}\text{C}$. Campo de temperatura ambiente: $-30-60^{\circ}\text{C}$. Temperatura da água para abertura da descarga: 3°C . Temperatura da água para fecho da descarga: 4°C .

Série 108

Válvula antigelo com sensor de ar. Ligações roscadas G 1" M (ISO 228- 1) (de G 1" a G 1 1/4"). Corpo em latão. Pressão máxima de funcionamento: 5 bar. Campo de temperatura de funcionamento: $0-65^{\circ}\text{C}$. Campo de temperatura ambiente: $-30-60^{\circ}\text{C}$. Temperatura da água para abertura da descarga: 3°C . Temperatura da água para fecho da descarga: 4°C . Ativação da função antigelo com temperatura externa do ar: $\leq 5^{\circ}\text{C}$.

Reservamo-nos o direito de introduzir melhorias e modificações nos produtos descritos e nos respetivos dados técnicos, a qualquer altura e sem aviso prévio. No site www.caleffi.com está sempre presente o documento com o nível de atualização mais recente, o qual prevalece em caso de verificações técnicas.