

# Вентил против смрзнување iStop®

серија 108



01376/24 МК



## Функција

Вентилот против смрзнување овозможува испуштање на струјниот медиум кога неговата температура ќе достигне просечна вредност од 3 °C. Ова го спречува формирањето мраз во колото на системот, генерално со топлинска пумпа, избегнувајќи потенцијално оштетување на машината и на цевките.

Верзијата со сензор за воздух му овозможува на системот да работи во режим на ладење, дури и кога температурата на водата се приближува до 3 °C. Во овие услови, сензорот за воздух се сече за да спречи истекување на вода.

## СЕ ЧЕКА ПАТЕНТИРАЊЕ

## Палета на производи

серија 108 Вентил против смрзнување со навојни приклучоци \_\_\_\_\_ големини DN 25 (1"), DN 32 (1 1/4") и DN 40 (1 1/2")

серија 108 Вентил против смрзнување со приклучоци за бакарна цевка \_\_\_\_\_ големини DN 25 (Ø 28)

серија 108 Вентил против смрзнување со сензор за воздух, навојни приклучоци \_\_\_\_\_ големини DN 25 (1") и DN 32 (1 1/4")

## Технички спецификации

### Материјали

Тело:	месинг EN 12164 CW614N (108701-108801)
	месинг EN 12165 CW724R-M (108601-108301)
	месинг EN 12165 CW617N (108611-108711)
Федери:	не'рѓосувачки челик EN 10270-3 (AISI 302)
Заптивки:	EPDM
Приклучоци:	(108601-108611) G 1" (ISO 228-1)
	(108701-108711) G 1 1/4" (ISO 228-1)
	(108801) G 1 1/2" (ISO 228-1)
	(108301) Ø 28 mm за бакарна цевка

### Работа

Средно:	вода
Максимален работен притисок:	(108601-108301-108701-108801) 10 бари
	(108611-108711) 5 бари

Опсег на работна температура:	0-65 °C
Опсег на амбиентална температура:	-30-60 °C
Средна температура (отворање):	3 °C
Средна температура (затворање):	4 °C
Овозможување на функцијата против смрзнување со надворешна температура на воздухот:	(108611-108711) < 5 °C

Точност:	±1 °C
Kv (прав пат):	(108601-108611) 55 m³/h
	(108701-108711) 70 m³/h
	(108801) 72 m³/h
	(108301) 64 m³/h
Вртежен момент на затегнување:	(108301) 80 N·m

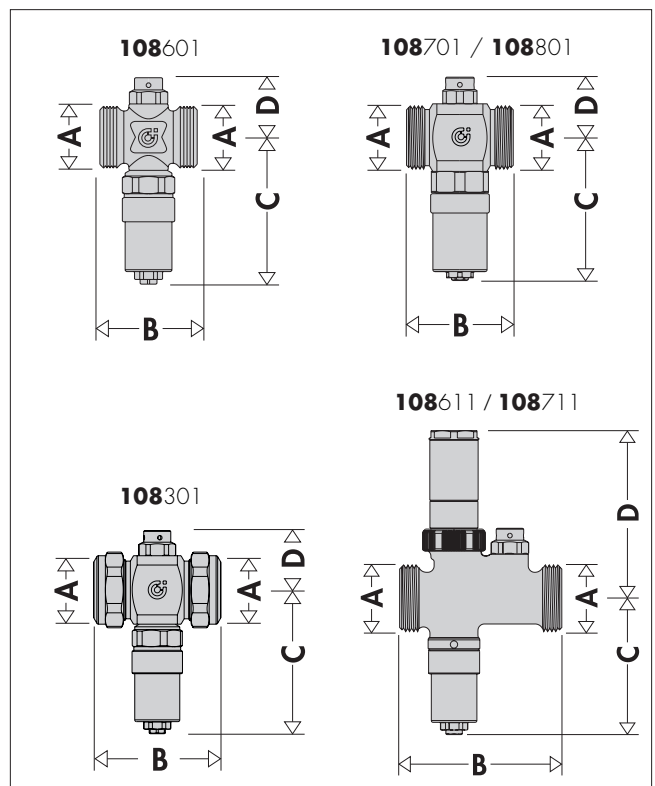
## Стапка на проток на празнење

P (бари)	T надворешна (°C)	Стапка на проток (l/h)
3	-5	0,5
	-20	1

Услови за тестирање:

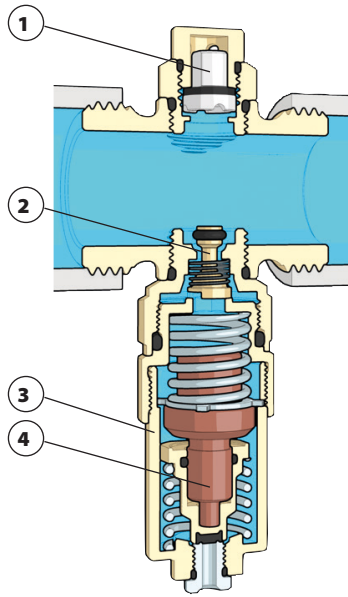
- права цевка (Ø 12 mm, должина 1 m) изложена однадвор;
- температура на водата во зградата 18 °C.

## Димензии



Шифра	A	B	C	D
108601	1"	52	79	32
108701	1 1/4"	59	83	36
108801	1 1/2"	62	83	36
108301	Ø 28	71	80	33
108611	1"	81	74	91
108711	1 1/4"	91	74	91

**Карактеристични компоненти**



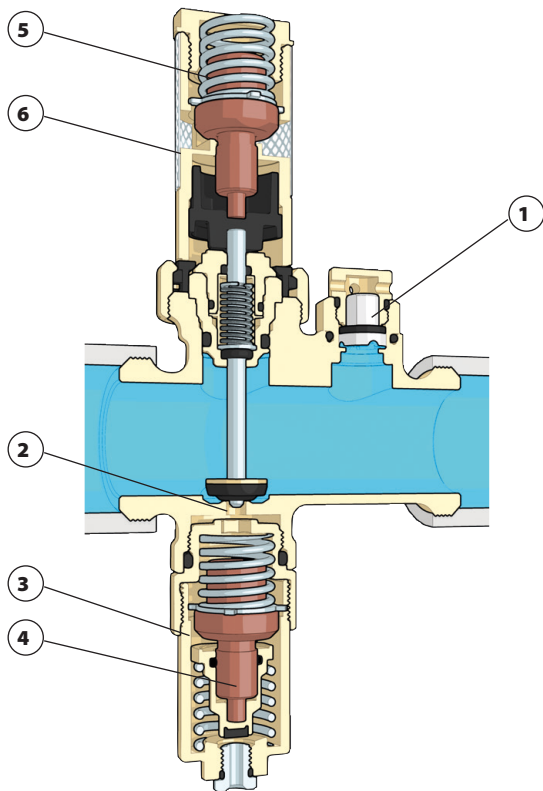
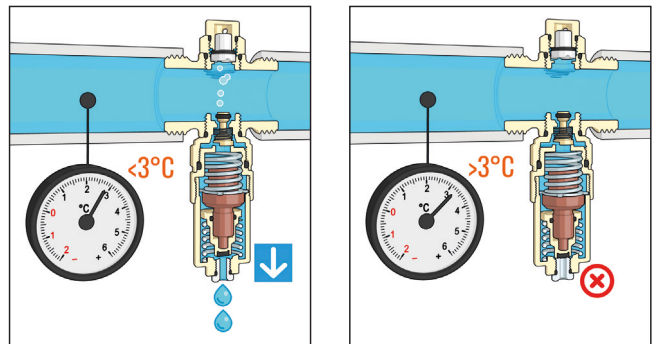
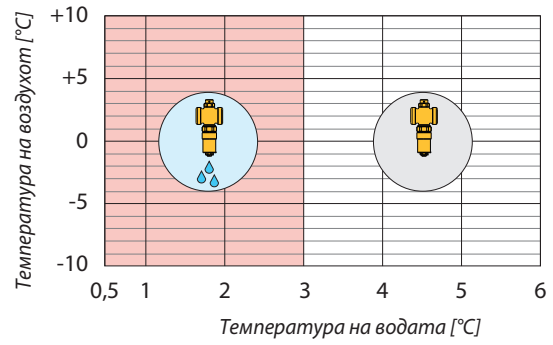
**Вентил против смрзнување**

1. Вакуумски прекинувач
2. Вентил за автоматско исклучување
3. Картриц со сензор за температура на водата
4. Сензор за температура на водата

**Начин на работа**

**Вентил против смрзнување**

Вентилот против смрзнување од серијата 108 овозможува цедење на медиумот во колото кога температурата на колото достигнува вредност од 3 °C.



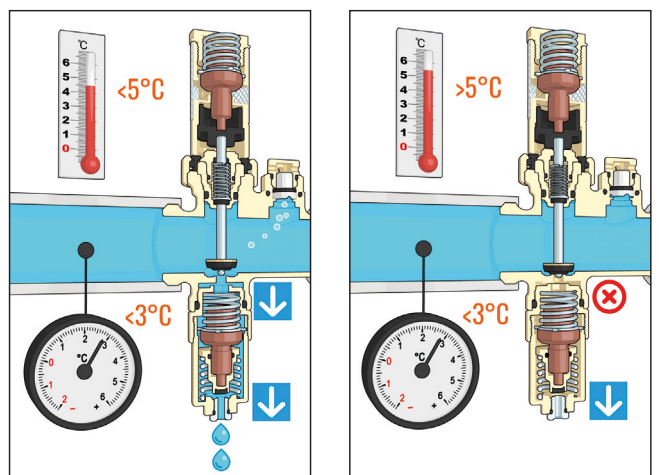
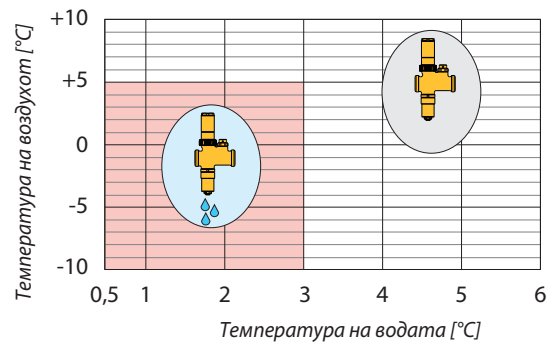
**Вентил против смрзнување со сензор за воздух**

1. Вакуумски прекинувач
2. Обтуратор на сензор за температура на воздухот
3. Картриц со сензор за температура на водата
4. Сензор за температура на водата
5. Сензор за температура на воздухот
6. Картриц на сензор за температура на воздухот

**Вентил против смрзнување со сензор за воздух**

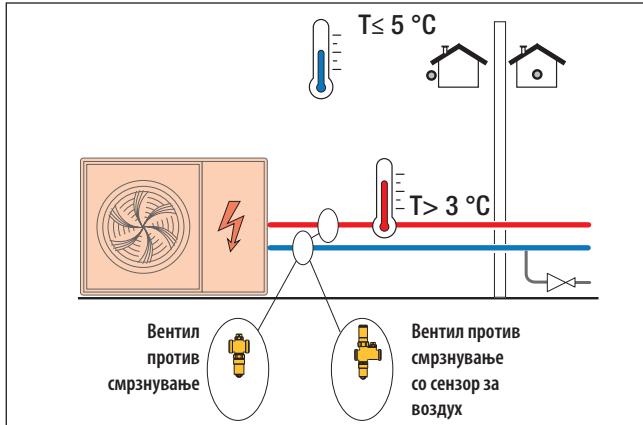
Вентилот против смрзнување од серијата 108 овозможува цедење на медиумот во колото кога температурата на колото достигнува вредност од 3 °C.

Во надворешни температурни услови над 5 °C, прекинувањето на вентилот против смрзнување е попречено од сензорот за температура на воздухот. Ова го спречува прекинувањето на вентилот за време на работата во режим на ладење во текот на летото.

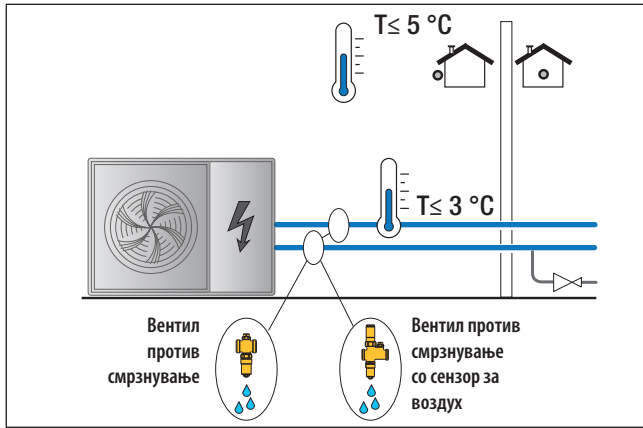


## Фази на работа

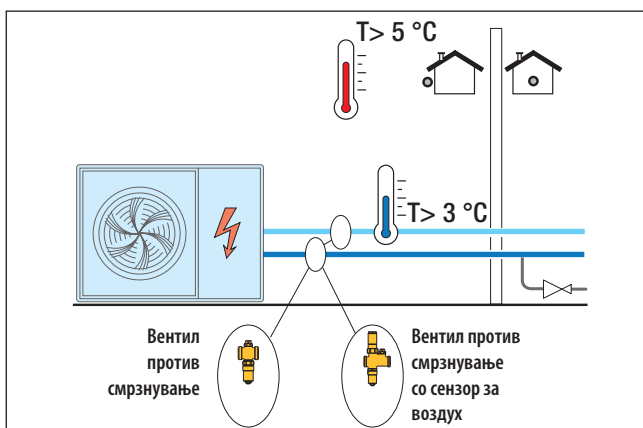
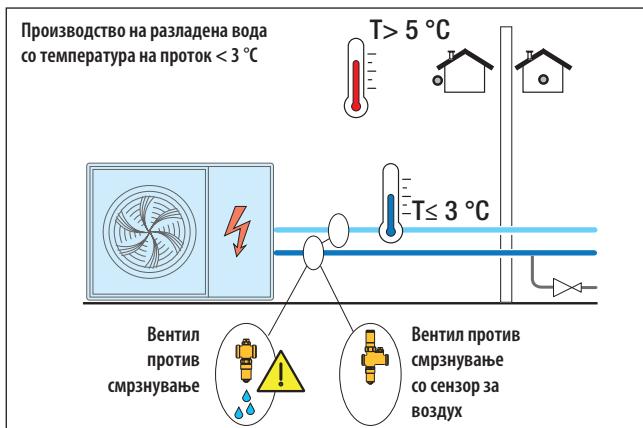
### Зимска работа во режим на греење



### Зимска работа во случај на прекин на напојувањето со електрична енергија



### Летна работа во режим на ладење

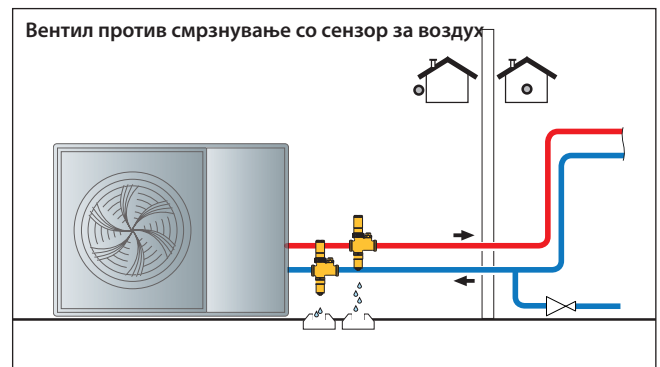
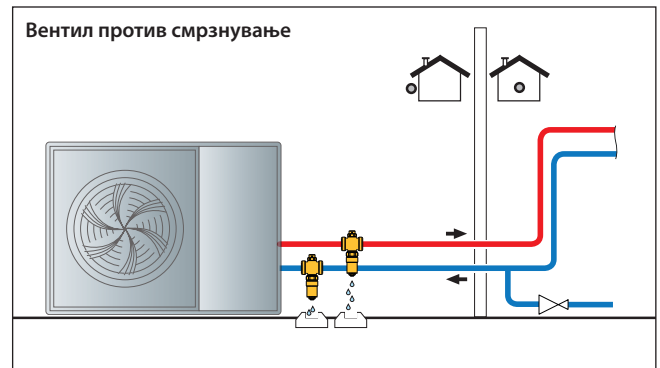


## Монтажа

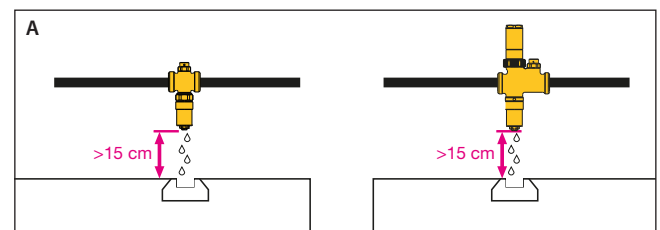
Уредот мора да се монтира само во вертикална положба, со излезот свртен надолу, за да се овозможи исцедената вода да истекува правилно и без пречки.

Вентилите против смрзнување мора да се монтираат на отворено, каде што може да се постигнат најниски температури ако топлинската пумпа е заклучена. Вентилите против смрзнување мора да бидат поставени добро подалеку од извори на топлина за да можат да работат правилно. Се препорачува вентилите против смрзнување да се вградат на двете цевки (за проток и за враќање). Во спротивно, може да остане вода во една цевка која потоа може да замрзне.

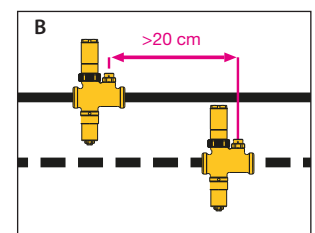
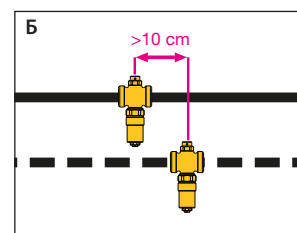
**Препорачуваме секогаш да го држите системот под притисок, дури и додека се цеди, за да се осигурате дека уредот против смрзнување работи правилно.**



Оставете најмалку 15 cm растојание од земјата (слика А) за да спречите блокада од мраз што може да се формира долу за да го спречи истекувањето на водата од вентилот. Насочете го одводот до соодветно место за собирање.



Одржувајте растојание од најмалку 10 cm помеѓу вентилите против смрзнување (слика Б) и 20 cm помеѓу вентилите против смрзнување и сензорот за воздух (слика В).

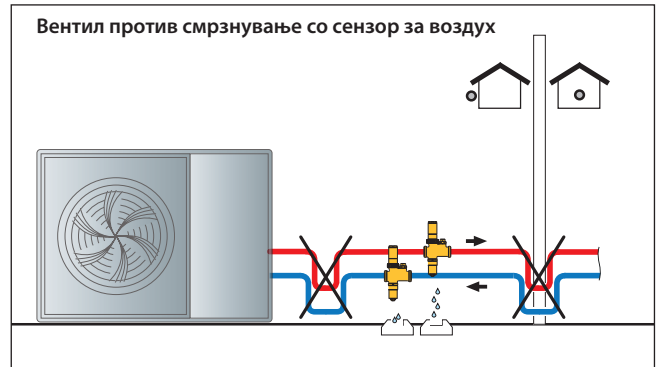
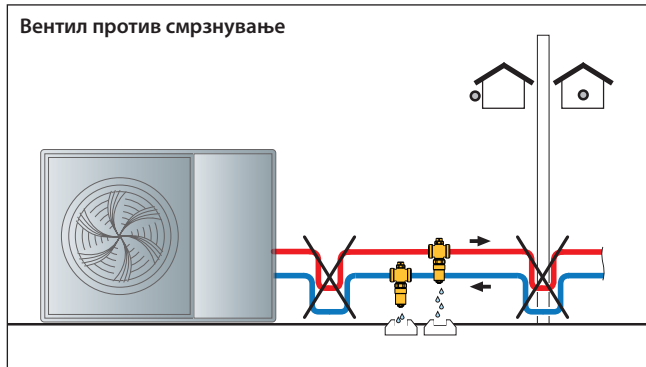


**Вентилот против смрзнување мора да биде без изолација за системот да работи правилно.**

Кога се поставува на отворено, вентилот против смрзнување мора да биде заштитен од дожд, снег и директна сончева светлина.

## Присуство на сифони

Не правете приклучоци на сифони. Ако обликот на приклучокот на цевката има потенцијал да создаде ефект на сифон (како што е прикажано на следната слика), исцедувањето е спречено и заштитата од мраз повеќе нема да биде загарантирана.



## Одржување на вентил против смрзнување

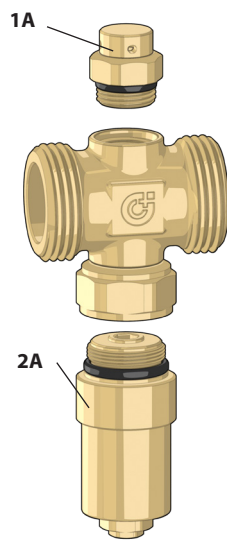
### 1A. Вакуумски прекинувач

Вакуумскиот прекинувач може да се замени со резервен дел со шифра R0000994

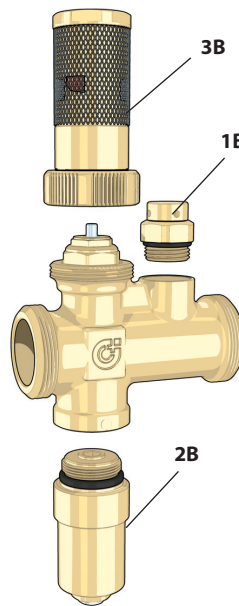
### 2A. Картриџ со сензор за вода

Термостатскиот картриџ може да се замени со резервен дел со шифра F89046.

Вентилот за автоматско исклучување го спречува испуштањето на водата додека се заменува картриџот, а со тоа го одржува системот под притисок.



Вентил против смрзнување



Вентил против смрзнување со сензор за воздух

## Одржување на вентил против смрзнување со сензор за воздух

### 1B. Вакуумски прекинувач

Вакуумскиот прекинувач може да се замени со резервен дел со шифра R0000994.

### 2B. Картриџ со сензор за вода

Термостатскиот картриџ може да се замени со резервен дел со шифра F89046.

Заменете го картриџот само кога надворешната температура на воздух е  $> 5^{\circ}\text{C}$ . Во спротивно, изолирајте го системот користејќи вентили за исклучување.

### 3B. Картриџ со сензор за воздух

Картриџот со сензор за воздух може да се замени со резервен дел со шифра F0001896.

## РЕЗИМЕ НА СПЕЦИФИКАЦИИ

### серија 108

Вентил против смрзнување. Навојни приклучоци G 1" M (ISO 228-1) (од G 1" to G 1 1/2"). Тело од месинг. Максимален работен притисок 10 бари. Опсег на работна температура 0–65 °C. Опсег на амбиентална температура: -30–60 °C. Температура на водата за отворање на одводот: 3 °C. Температура на водата за затворање на одводот: 4 °C.

### серија 108

Вентил против смрзнување. Со приклучоци за бакарна цевка  $\varnothing 28$ . Тело од месинг. Максимален работен притисок 10 бари. Опсег на работна температура 0–65 °C. Опсег на амбиентална температура: -30–60 °C. Температура на водата за отворање на одводот: 3 °C. Температура на водата за затворање на одводот: 4 °C.

### серија 108

Вентил против смрзнување со сензор за воздух. Навојни приклучоци G 1" M (ISO 228-1) (од G 1" to G 1 1/4"). Тело од месинг. Максимален работен притисок 5 бари. Опсег на работна температура 0–65 °C. Опсег на амбиентална температура: -30–60 °C. Температура на водата за отворање на одводот: 3 °C. Температура на водата за затворање на одводот: 4 °C. Овозможување на функцијата против смрзнување со надворешна температура на воздухот  $\leq 5^{\circ}\text{C}$ .

Го задржуваме правото да правиме промени и подобрувања на нашите производи и поврзаните технички податоци во оваа публикација, во секое време и без претходна најава.

Веб-страницата [www.caleffi.com](http://www.caleffi.com) секогаш ја има најсовремената верзија на документот, која треба да се користи за технички проверки.