

Fagyvédelmi szelep



01376/23 HU

108-as sorozat



Működése

A 108-as sorozatú fagyvédelmi szelep lehetővé teszi a közeg kieresztését a keringési körből, amennyiben abban a hőmérséklet a 3 °C-os átlagérték alá esik. Ez megakadályozza a jég képződését a rendszerkörben, a leggyakrabban hőszivattyús rendszerek esetén, így védve a berendezést és csöveket az esetleges károsodástól.

A levegőérzékelővel ellátott verzió lehetővé teszi a rendszer működését hűtési módban, még akkor is, ha a közeghőmérséklet 3 °C alá esik. Ebben a helyzetben a levegőérzékelő felülírja a működést és megakadályozza a közeg leeresztését.

SZABADALMAZTATÁS ALATT

Product range

108-as sorozat Fagyvédelmi szelep menetes csatlakozásokkal DN 25 (1"), DN 32 (1 1/4") és DN 40 (1 1/2") méretekben

108-as sorozat Fagyvédelmi szelep rézcsövekhez alkalmas csatlakozásokkal DN 25 (Ø 28) méretben

108-as sorozat Fagyvédelmi szelep levegőérzékelővel, menetes csatlakozásokkal DN 25 (1") és DN 32 (1 1/4") méretekben

Műszaki adatok

Anyagok

Ház:	sárgaréz EN 12164 CW614N (108701-108801)
	sárgaréz EN 12165 CW724R-M (108601-108301)
	sárgaréz EN 12165 CW617N (108611-108711)
Rugók:	rozsdamentes acél EN 10270-3 (AISI 302)
Tömítések:	EPDM
Csatlakozások:	(108601-108611) G 1" (ISO 228-1)
	(108701-108711) G 1 1/4" (ISO 228-1)
	(108801) G 1 1/2" (ISO 228-1)
	(108301) Ø 28 mm rézcsövekhez

Teljesítmény

Közeg:	víz
Maximális működési nyomás:	(108601-108301-108701-108801) 10 bar
	(108611-108711) 5 bar

Működési hőmérséklet tartomány:

Külső hőmérséklet tartomány:	0–65 °C
Nyitási közeghőmérséklet:	-30–60 °C
Nyitási közeghőmérséklet:	3 °C
Zárási közeghőmérséklet:	4 °C

A fagyvédelmi szelep bekapcsol, ha

a külső hőmérséklet az alábbi érték alá esik:

	(108611-108711)	< 5 °C
Pontosság:		±1 °C
Kv (egyenes csövek):	(108601-108611)	55 m³/h
	(108701-108711)	70 m³/h
	(108801)	72 m³/h
	(108301)	64 m³/h
Meghúzási nyomaték:	(108301)	80 N·m

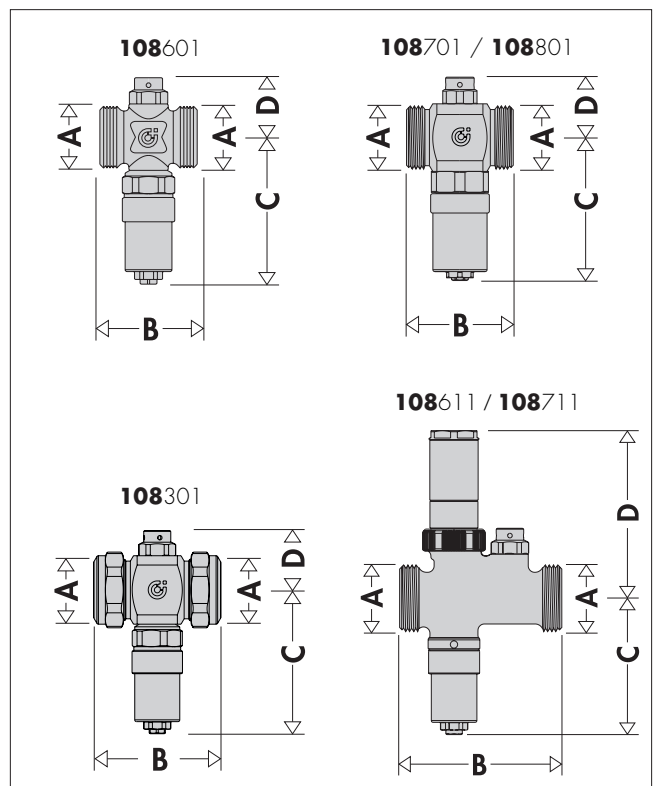
Közeg ürítési térfogataram

P (bar)	Külső hőmérséklet (°C)	Flow rate (l/h)
3	-5	0.5
	-20	1

A következő körülmények között lett tesztelve:

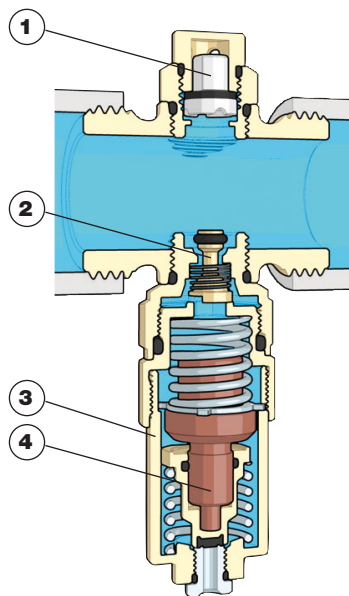
- egyenes, kültéri fedetlen cső (Ø 12 mm, hossza 1 m);
- épületen belüli víz hőmérséklete 18 °C.

Méreték



Cikkszám	A	B	C	D
108601	1"	52	79	32
108701	1 1/4"	59	83	36
108801	1 1/2"	62	83	36
108301	Ø 28	71	80	33
108611	1"	81	74	91
108711	1 1/4"	91	74	91

Meghatározó alkatrészek

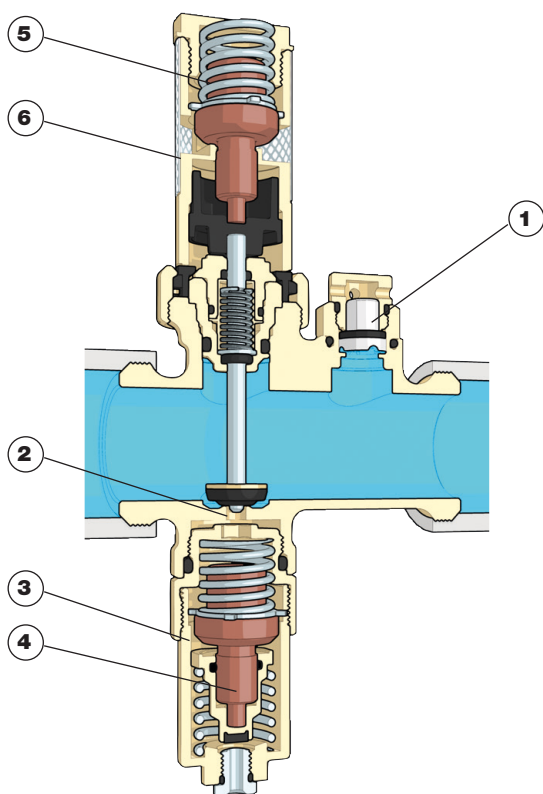
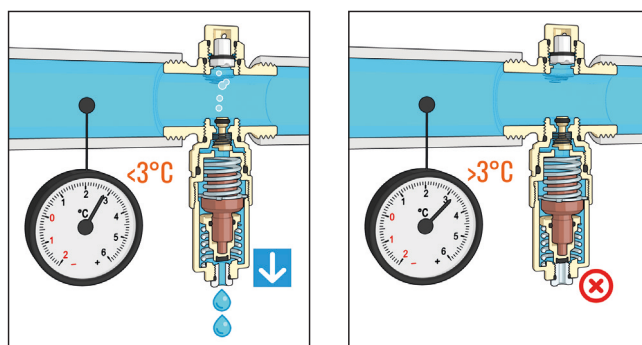
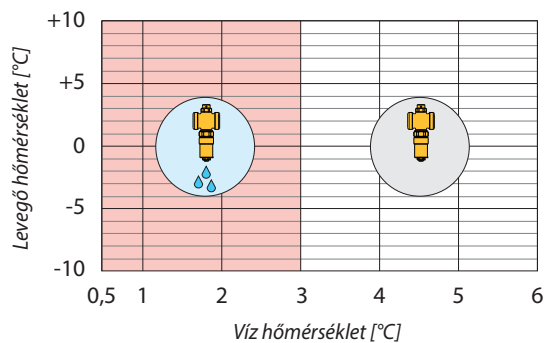


Fagyvédelmi szelep

1. Vákuum megszakító
2. Automata elzárócsap
3. Vízhőmérséklet-érzékelő patron
4. Vízhőmérséklet érzékelő

Működési elv

A 108-as sorozatú fagyvédelmi szelep lehetővé teszi a közeg kieresztését a keringési körből, amennyiben abban a hőmérséklet a 3 °C-os átlagérték alá esik.



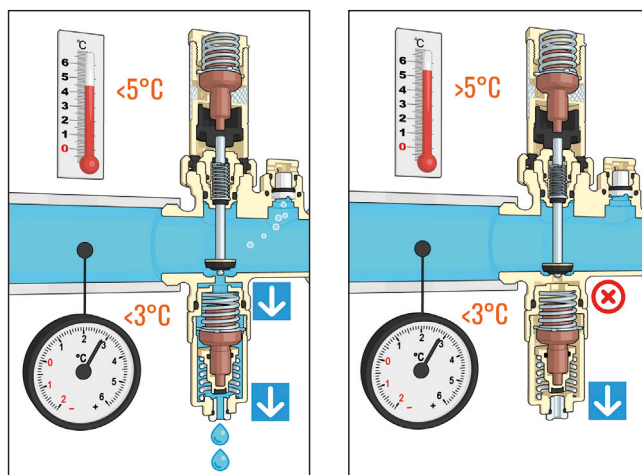
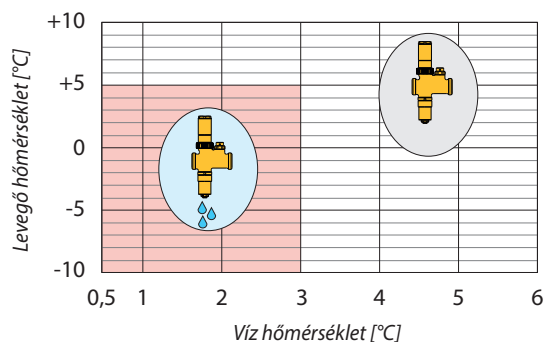
Fagyvédelmi szelep

1. Vákuum megszakító
2. Automata elzárócsap
3. Vízhőmérséklet-érzékelő patron
4. Vízhőmérséklet érzékelő
5. Levegő hőmérséklet érzékelő
6. Levegő hőmérséklet érzékelő patron

Fagyvédelmi szelep levegőérzékelővel

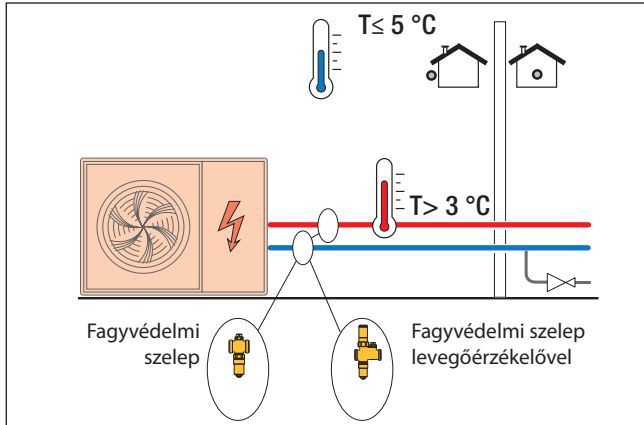
A 108-as sorozatú, levegőérzékelővel ellátott fagyvédelmi szelep lehetővé teszi a közeg kieresztését a keringési körből, amennyiben abban a hőmérséklet a 3 °C-os átlagérték alá esik.

5 °C feletti külső hőmérséklet esetén a levegőérzékelő felülírja a fagyvédelmi szelep működését. Ez megakadályozza, hogy a szelep bekapcsoljon a nyári hűtési mód működése közben.

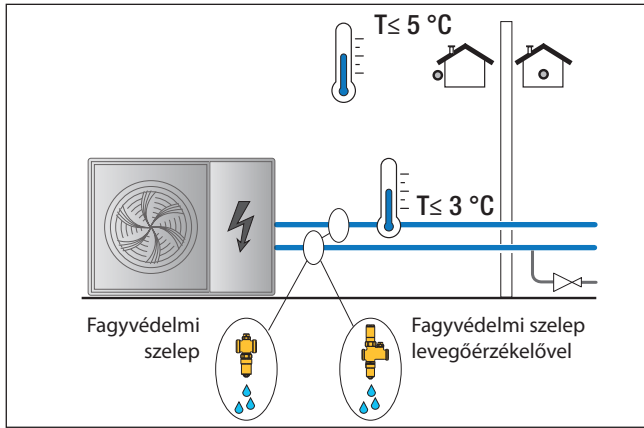


Működési fázisok

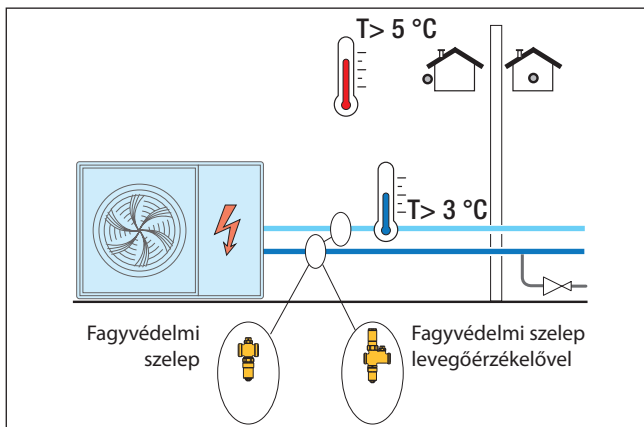
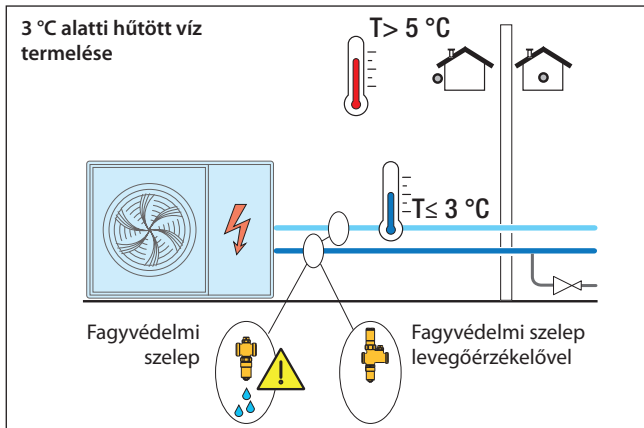
Téli működés fűtési módban



Téli működés elektromos üzemhiba esetén.



Nyári működés hűtési módban



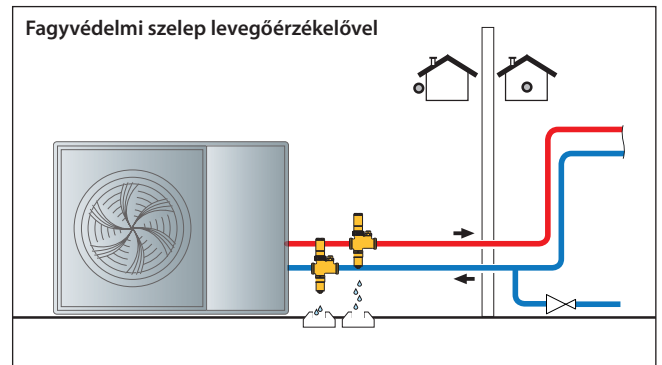
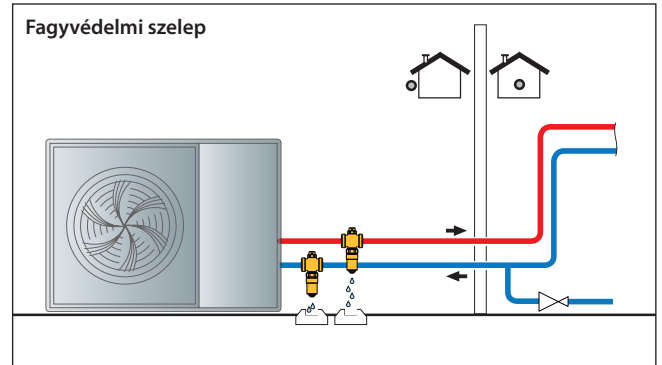
Telepítés

A készüléket csak függőleges helyzetben szabad beszerelni, úgy, hogy a leeresztő csap lefelé nézzen, hogy a leeresztett víz megfelelően és akadálymentesen kifolyhasson.

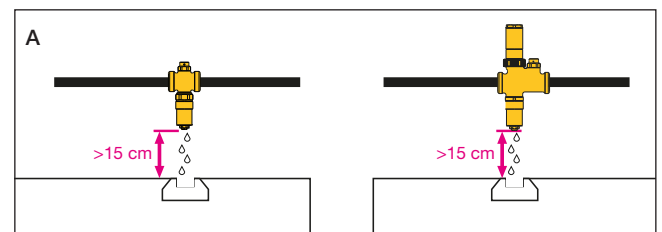
A fagyvédelmi szelepeket a szabadban kell beszerelni, ahol a lehető legalacsonyabb hőmérséklet tapasztalható, amikor a hőszivattyú nincs működésben. A fagyvédelmi szelepeket a hőforrásoktól távol kell beszerelni annak érdekében, hogy megfelelően működjenek.

Javasoljuk, hogy a fagyálló szelepeket mindkét csőre szerelje fel (előremenő és visszatérő ágra is). Ellenkező esetben víz maradhat az egyik csőben, ami befagyhat.

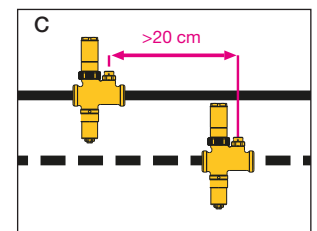
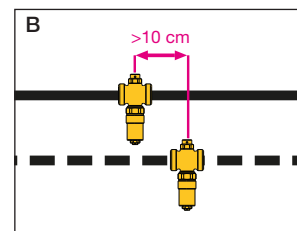
Javasoljuk, hogy a rendszert mindig tartsa nyomás alatt, még leeresztés közben is, a fagyvédelmi szelep megfelelő működése érdekében.



Hagyjon legalább 15 cm távolságot a talajtól (A ábra), így elkerülve, hogy egy potenciálisan kialakuló jégtömb megakadályozza a víz leeresztését. Vezesse a lefolyót egy megfelelő gyűjtőhelyre.



Tartson legalább 10 cm távolságot a fagyvédelmi szelepek között (B ábra) és 20 cm távolságot a fagyvédelmi szelepek és a levegőérzékelő között (C ábra).

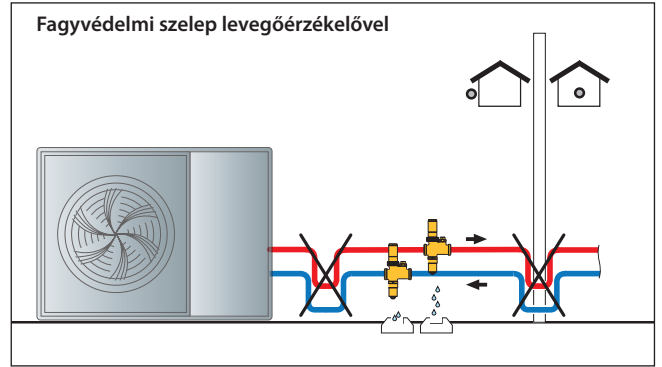
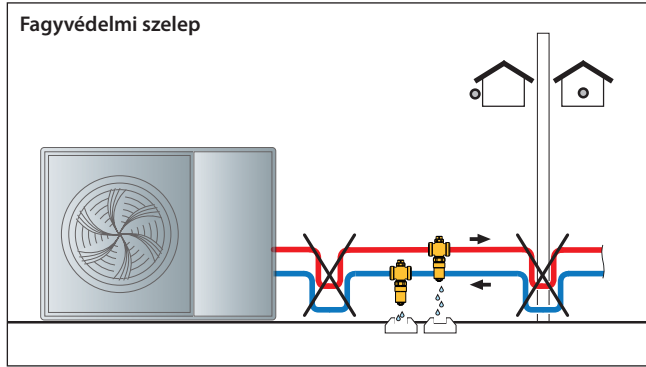


A fagyvédelmi szelepek szigetelésmentesnek kell lennie annak érdekében, hogy megfelelően működjenek.

Külséri felszerelés esetén a fagyvédelmi szelepet védeni kell az eső, hó és közvetlen napfénytől.

Csapdák jelenléte

Ne hozzon létre semmilyen csapdacatlakozást. Ha a csatlakozó cső alakja csapdathatást kelthet (amint az a következő ábrán látható), a vízvezetés nem történik meg, és a fagyvédelem már nem garantált.



Fagyvédelmi szelep karbantartása

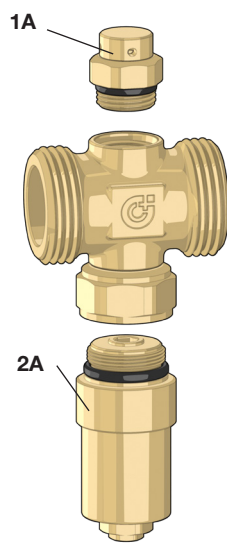
1A. Vákuum megszakító

A vákuum megszakítót le lehet cserélni a R0000994-es cikkszámú pótalkatrészre.

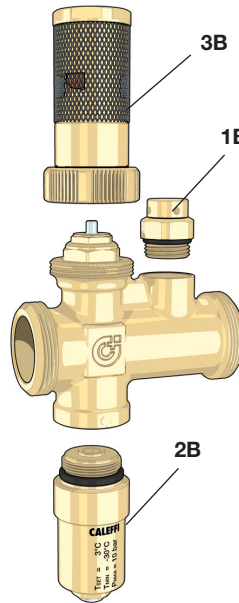
2A. Víz érzékelő patron

A termostatikus patron lecserélhető az F89046-os cikkszámú pótalkatrészre.

Egy automata elzárócsap megakadályozza a víz kifolyását a patron cseréje közben, így fenntartva a rendszer nyomását.



Fagyvédelmi szelep



Fagyvédelmi szelep
levegőérzékelővel

Fagyvédelmi szelep levegőérzékelővel karbantartása

1B. Vákuum megszakító

A vákuum megszakítót le lehet cserélni a R0000994-es cikkszámú pótalkatrészre.

2B. Víz érzékelő patron

A termostatikus patron lecserélhető az F89046-os cikkszámú pótalkatrészre.

A patron csak 5°C feletti külső hőmérséklet esetén cserélje le, vagy zárja le a rendszert elzárószelepekkel.

3B. Levegő érzékelő patron

A levegő érzékelő patron lecserélhető az F0001896-os cikkszámú pótalkatrészre.

SPECIFICATION SUMMARY

108-as sorozat

Fagyvédelmi szelep. Menetes G 1" M csatlakozások (ISO 228-1) (G 1"-től G 1 1/2"-ig). Sárgaréz test. Maximális üzemi nyomás 10 bar. Üzemi hőmérséklet tartomány 0-65 °C. Külső hőmérséklet tartomány: -30-60 °C. Nyitási vízhőmérséklet : 3 °C. Zárási vízhőmérséklet: 4 °C.

108-as sorozat

Fagyvédelmi szelep. Szerelvényekkel Ø 28-as rézcsőhöz. Sárgaréz test. Maximális üzemi nyomás 10 bar. Üzemi hőmérséklet tartomány 0-65 °C. Külső hőmérséklet tartomány: -30-60 °C. Nyitási vízhőmérséklet : 3 °C. Zárási vízhőmérséklet: 4 °C.

108-as sorozat

Fagyvédelmi szelep levegőérzékelővel. Menetes G 1" M csatlakozások (ISO 228-1) (G 1"-től G 1 1/4"-ig). Sárgaréz test. Maximális üzemi nyomás 5 bar. Üzemi hőmérséklet tartomány 0-65 °C. Külső hőmérséklet tartomány: -30-60 °C. Nyitási vízhőmérséklet : 3 °C. Zárási vízhőmérséklet: 4 °C. Fagyálló funkció engedélyezése ≤ 5 °C külső levegő hőmérséklete esetén.

Fenntartjuk a jogot termékeink megváltoztatására és fejlesztésére, illetve a kapcsolódó műszaki adatok ebben a kiadványban található értékeinek megváltoztatására, bármikor és előzetes értesítés nélkül.

A www.caleffi.com weboldalon elérhető a dokumentum mindenkor legfrissebb változata, amelyet a műszaki ellenőrzésekhez kell használni.