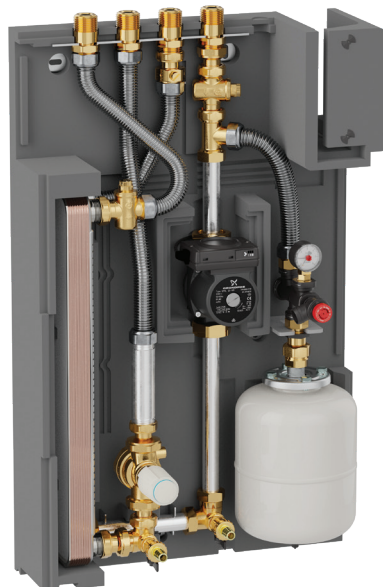


Modulo con separazione idraulica per raffrescamento centralizzato

serie 797



01368/20



Funzione

Il modulo serie 797 trova impiego in impianti di raffrescamento centralizzati ove occorra prevedere la separazione idraulica tra il primario ed il circuito di appartamento. Grazie ad uno scambiatore di calore ad alte prestazioni, capace di lavorare con un salto termico minimo tra primario e secondario, è possibile far lavorare l'impianto di raffrescamento di appartamento a bassa pressione, senza il rischio di contaminazione con acqua potenzialmente inquinata e con un rischio limitato di danni in caso di perdita da qualche componente dell'impianto.

Il modulo è adatto ad impianti anche di grande dimensione, grazie al bilanciamento integrato mediante valvola di regolazione indipendente dalla pressione serie 145.

Il modulo è predisposto alla contabilizzazione del freddo ed è fornito di coibentazione completa tale da ridurre al minimo le dispersioni, nonché di opportuni accorgimenti contro la formazione di condensa.

Gamma prodotti

- Cod. 797601 Modulo 3 kW nominali (*)
- Cod. 797603 Modulo 8 kW nominali (*)
- Cod. 797605 Modulo 13 kW nominali (*)

(*) primario 6 ÷ 12 °C, secondario 14 ÷ 8 °C

Caratteristiche tecniche

Prestazioni

Fluido d'impiego:	acqua
Massima percentuale di glicole:	30 %
Pressione max: - circuito primario	1,6 MPa (16 bar)
- circuito secondario	0,3 MPa (3 bar)
Range temperatura primario:	3÷85 °C
Portata nominale circuito primario:	360 l/h (797601)
	1080 l/h (797603)
	1800 l/h (797605)
Perdita di carico circuito primario:	40 kPa (797601)
	50 kPa (797603)
	70 kPa (797605)
Prevalenza massima circuito primario:	Δp 400 kPa (4 bar)
Alimentazione:	230 V (ac) ± 10 % 50 Hz
Assorbimento elettrico max:	55 W (797601 / 797603)
	145 W (797605)
Taratura valvola di sicurezza:	0.3 MPa (3 bar)
Vaso di espansione:	5 l

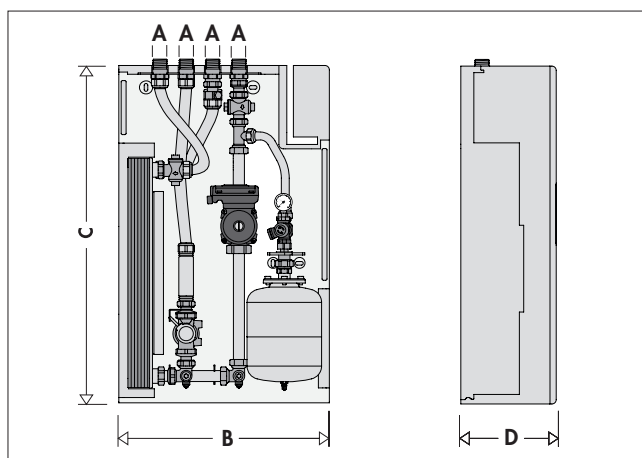
Materiali

Componenti:	Ottone
Tubi di raccordo:	acciaio
Scambiatore:	acciaio inox saldobrasato con rame

Coibentazione

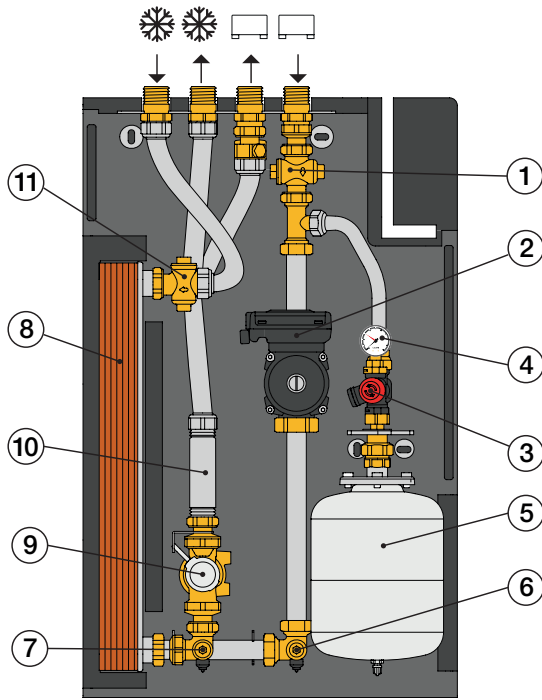
Materiale:	PPE
Densità:	60 kg/m ³
Conducibilità termica:	0,04 W/(mK)

Dimensioni



Codice	A	B	C	D	Massa (kg)
797601	1" M	480	780	220	15
797603	1" M	480	780	220	17
797605	1" M	480	780	220	19

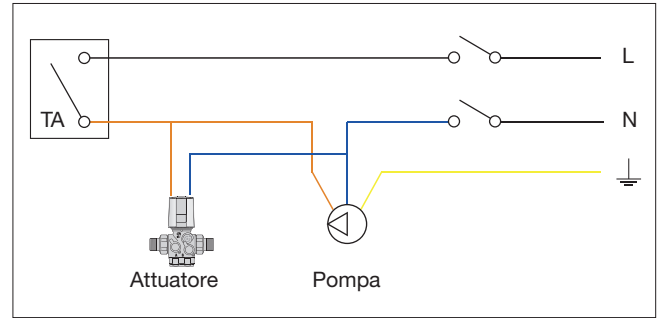
Componenti caratteristici



1. Filtro secondario
2. Pompa Wilo Para 25/7 (797601 / 797603)
Pompa Grundfos UPML 25/105 (797605)
3. Valvola di sicurezza
4. Manometro
5. Vaso di espansione
6. Rubinetto di scarico e punto di carico impianto
7. Rubinetto di scarico
8. Scambiatore di calore a piastre
9. Valvola di regolazione indipendente dalla pressione (PICV)
10. Dima per contatore L = 130 mm
11. Filtro primario + sonda contatore di calore M10x1

Collegamenti elettrici

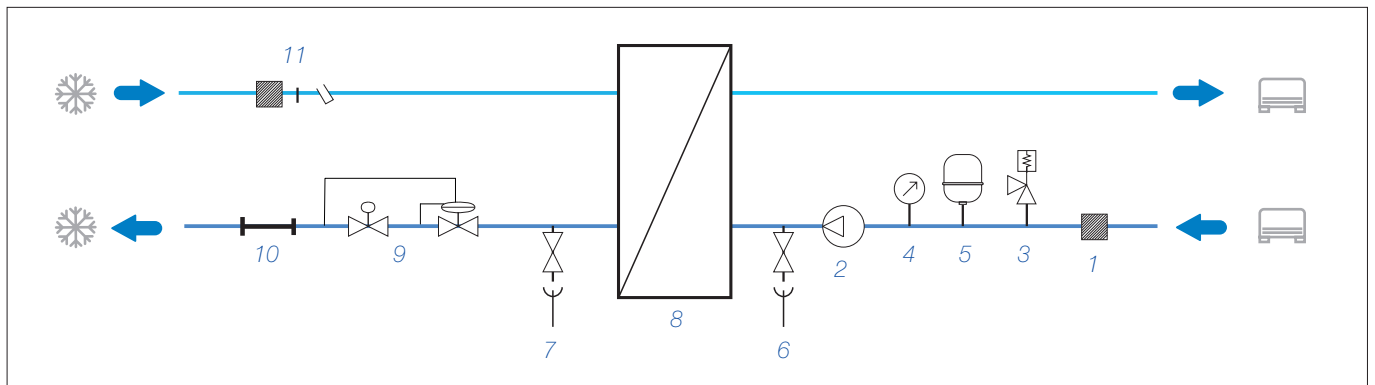
Gli organi meccanici alimentati elettricamente (elettropompa e attuatore valvola modulante) vengono messi entrambi in tensione alla chiusura del contatto del termostato ambiente qualora il setpoint di temperatura sia superato.



Principio di funzionamento

Il modulo lavora secondo la seguente strategia: qualora il termostato ambiente (non fornito) rilevi una temperatura superiore al setpoint impostato dall'utente si alimentano in simultanea l'elettropompa (2) e l'attuatore (9) della valvola PICV (Pressure Independent Control Valve) serie 145, normalmente chiusa. All'apertura della valvola il fluido del primario attraversa lo scambiatore e preleva calore dal fluido del secondario che raffreddandosi alimenta i terminali di raffreddamento in ambiente. Per garantire la sicurezza dell'impianto il modulo è equipaggiato con una valvola di sicurezza da 3 bar (3) e da un vaso di espansione da 5 l (5).

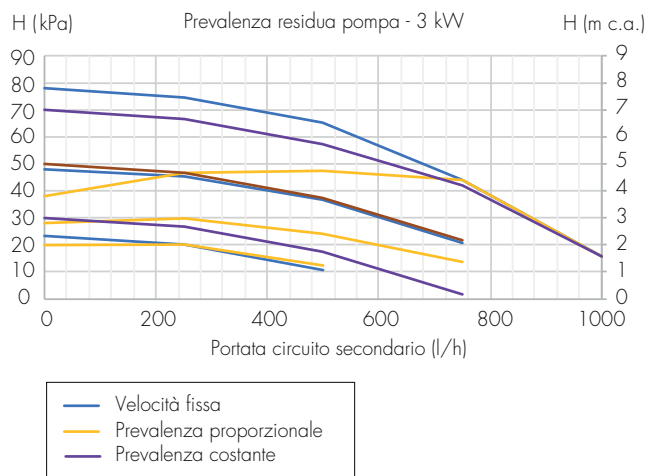
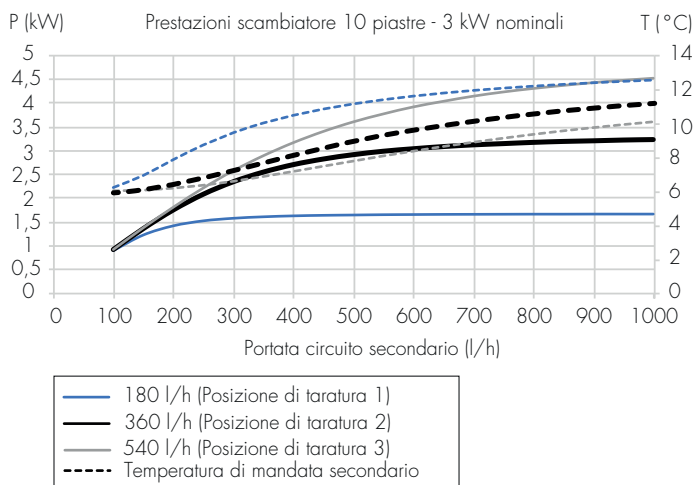
Schema idraulico



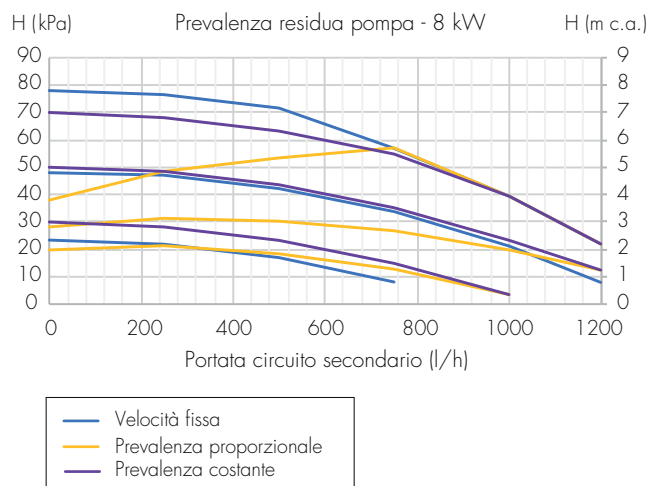
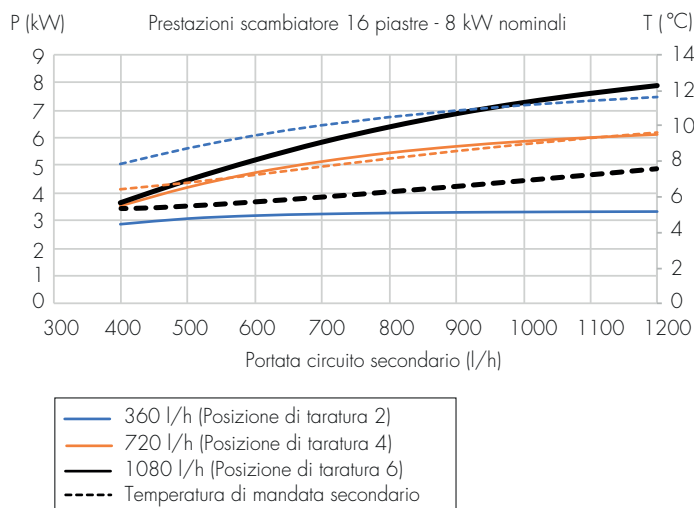
Diagrammi prestazione scambiatore e prevalenza residua pompa

Lo scambio termico tra primario e secondario avviene tramite uno scambiatore di calore a piastre di rame saldobrasate con taglie da 3, 8 e 13 kW nominali. Per ogni modulo è possibile impostare manualmente la taratura della valvola PICV serie 145 in modo che la portata al primario sia costante. Si riportano in basso, per ogni taglia dello scambiatore, i diagrammi di performance dello scambiatore (grafici a sinistra) e le curve di prevalenza residua della pompa (grafici a destra). In dettaglio, i diagrammi di performance riportano la potenza termica ceduta al fluido primario e la temperatura di mandata risultante del secondario per tre diversi livelli di taratura della valvola.

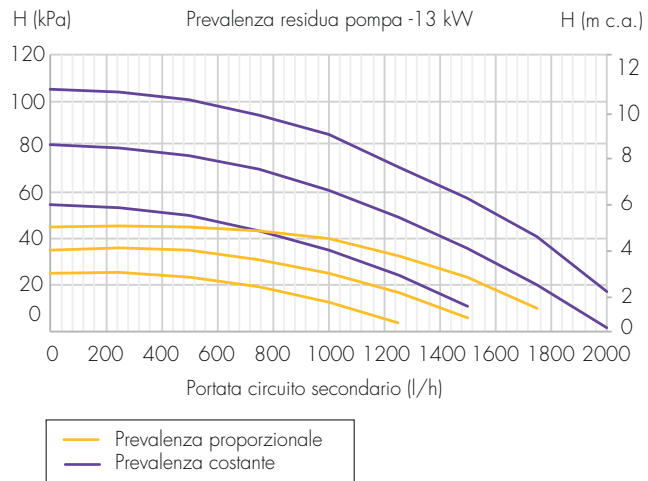
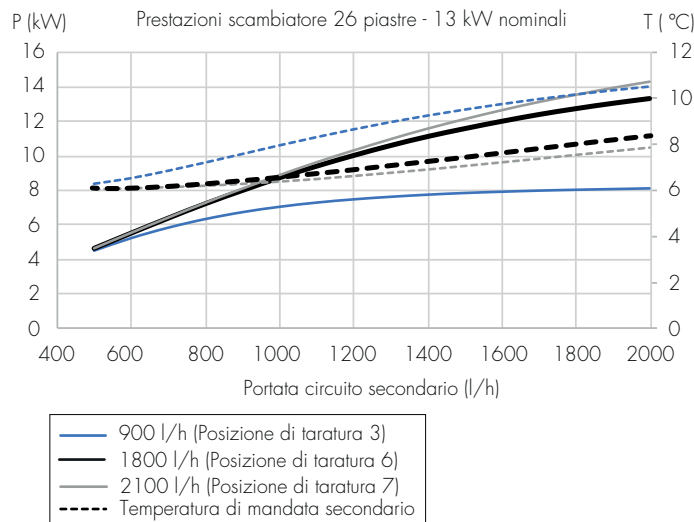
Cod. 797601



Cod. 797603



Cod. 797605

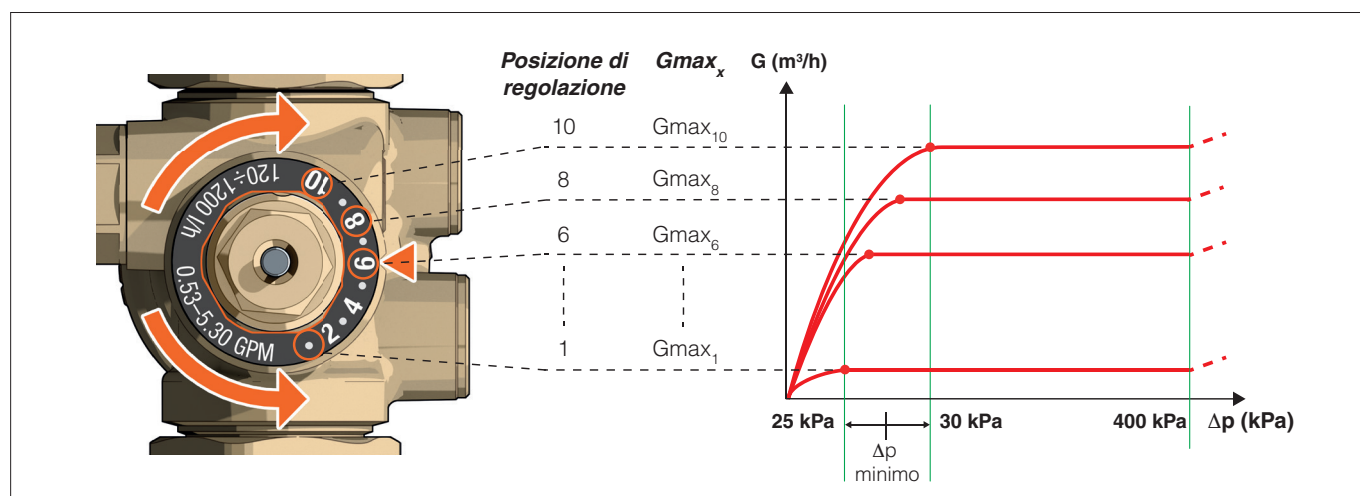


Caratteristica idraulica primario

La regolazione della portata di primario è effettuata mediante valvola indipendente dalla pressione serie 145. Essa è in grado di regolare e mantenere costante la portata al variare delle condizioni di pressione differenziale del circuito in cui è inserita.

Affinchè il dispositivo sia in grado di mantenere costante la portata indipendentemente dalle condizioni di pressione differenziale del circuito, occorre che il Δp totale valvola (p_1-p_3) sia in un campo compreso tra il valore di Δp minimo e il valore massimo di 400 kPa.

Accedendo alla ghiera di regolazione della valvola è possibile modificare il valore massimo di portata che la valvola di regolazione manterrà.



	Range valvola	Posizione di taratura – Portata
797601	0,18 – 1,8 m³/h	2 – 360 l/h
797603	0,18 – 1,8 m³/h	6 – 1080 l/h
797605	0,3 – 3,0 m³/h	6 – 1800 l/h

TESTO DI CAPITOLATO

Cod. 797601

Modulo per raffreddamento indiretto con separazione idraulica mediante scambiatore a piastre completo di: filtro lato primario con attacco sonda M10x1, scambiatore saldobrasato in rame con potenza nominale 3 kW (primario 6÷12 °C, secondario 14÷8 °C), rubinetto di scarico lato primario, valvola di regolazione indipendente dalla pressione serie 145, motore elettrotermico ON/OFF serie 6565 a 230 V (ac), dima per contatore di calore L = 130 mm, pompa Wilo Para 25/7, vaso di espansione 5 litri, valvola di sicurezza a taratura 3 bar, manometro, filtro lato secondario. Tubi in acciaio inox, coibentazione a guscio in PPE. Dimensioni 480 x 780 x 220.

Cod. 797603

Modulo per raffreddamento indiretto con separazione idraulica mediante scambiatore a piastre completo di: filtro lato primario con attacco sonda M10x1, scambiatore saldobrasato in rame con potenza nominale 8 kW (primario 6÷12 °C, secondario 14÷8 °C), rubinetto di scarico lato primario, valvola di regolazione indipendente dalla pressione serie 145, motore elettrotermico ON/OFF serie 6565 a 230 V (ac), dima per contatore di calore L = 130 mm, pompa Wilo Para 25/7, vaso di espansione 5 litri, valvola di sicurezza a taratura 3 bar, manometro, filtro lato secondario. Tubi in acciaio inox, coibentazione a guscio in PPE. Dimensioni 480 x 780 x 220.

Cod. 797605

Modulo per raffreddamento indiretto con separazione idraulica mediante scambiatore a piastre completo di: filtro lato primario con attacco sonda M10x1, scambiatore saldobrasato in rame con potenza nominale 13 kW (primario 6÷12 °C, secondario 14÷8 °C), rubinetto di scarico lato primario, valvola di regolazione indipendente dalla pressione serie 145, motore elettrotermico ON/OFF serie 6565 a 230 V (ac), dima per contatore di calore L = 130 mm, pompa Grundfos UPML 25/105, vaso di espansione 5 litri, valvola di sicurezza a taratura 3 bar, manometro, filtro lato secondario. Tubi in acciaio inox, coibentazione a guscio in PPE. Dimensioni 480 x 780 x 220.

Ci riserviamo il diritto di apportare miglioramenti e modifiche ai prodotti descritti ed ai relativi dati tecnici in qualsiasi momento e senza preavviso. Sul sito www.caleffi.com è sempre presente il documento al più recente livello di aggiornamento e fa fede in caso di verifiche tecniche.