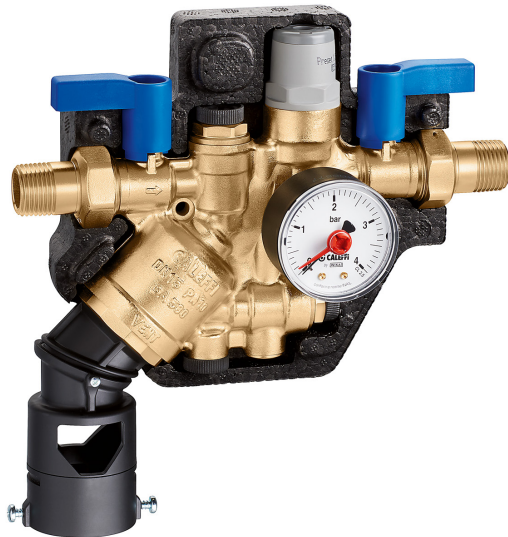


# Compacte automatische vulcombinatie met terugstroombeveiligiger van het type BA



serie 580



## Functie

De compacte vulcombinatie bestaat uit twee afsluiters, een controleerbaar filter, een controleerbare terugstroombeveiliging met gereduceerd drukgebied type BA en een automatische vulgroep. De groep is geïnstalleerd op de watertoevoerpijp in verwarmingsinstallaties met gesloten circuit en houdt de druk in de installatie stabiel op een ingestelde waarde door het ontbrekende water automatisch bij te vullen. De terugstroombeveiligiger verhindert dat het verontreinigde water van het gesloten verwarmingscircuit terugstroomt naar het waterleidingnet voor toevoer van het sanitaire water volgens de voorschriften van de norm EN 1717. Het toestel wordt compleet met gevormde isolatieschalen geleverd met een compact design voor een gemakkelijke hydraulische installatie.

## Naslagdocumentatie

- Brochure 01322 Terugstroombeveiliging serie 580

## Productassortiment

Art. 580011 Compacte automatische vulcombinatie met terugstroombeveiligiger van het type BA \_\_\_\_\_ maat DN 15 (1/2")

## Technische gegevens

### Materialen

#### Terugstroombeveiliging

Huis: messing EN 12165 CW617N  
Keerkleppen: POM-EPDM  
Veren: roestvrij staal EN 10270-3 (AISI 302)  
Membraan en afdichtingen: EPDM

#### Vulcombinatie

Huis: messing EN 12165 CW617N  
Dop: PA6G30  
Afsluiterstang: ontzinkingsvrije legering CR EN 12164 CW724R  
Membraan en afdichtingen: EPDM

#### Kogelafsluiter

Huis: messing EN 12165 CW617N  
Kogel: ontzinkingsvrije legering CR EN 12164 CW724R  
Hydraulische afdichtingen: EPDM  
Hendel: PA6G30

#### Filter

Huis: roestvrij staal EN 10088-2 (AISI 304L)  
Maasopening filter: 0,4 mm

#### Isolatieschalen

Materiaal: EPP  
Dichtheid: 30 kg/m<sup>3</sup>

#### Prestaties

Vloeistof: drinkwater  
Max. bedrijfsdruk: 10 bar  
Max. bedrijfstemperatuur: 65 °C

## Terugstroombeveiliging

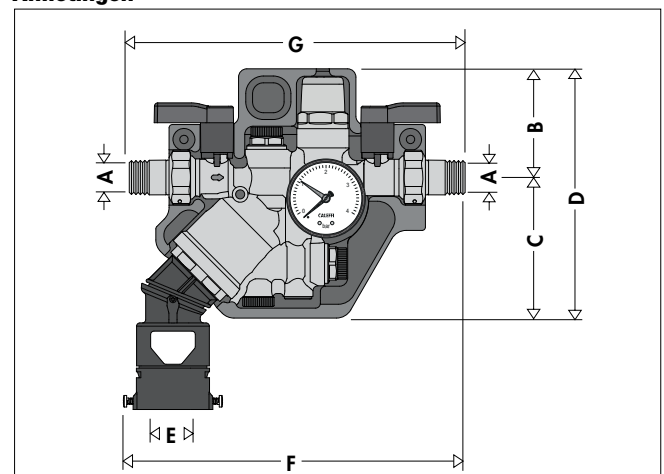
Aanduiding: Familie B, Type A  
Certificering: EN 12729  
Bovenstroomse: tussengelegen en benedenstroomse drukmeetaansluitingen

## Vulcombinatie

Regelbereik: 0,8-4 bar  
Fabrieksinstelling: 1,5 bar  
Nauwkeurigheid indicator: ± 0,15 bar  
Schaal manometer: 0-4 bar

Aansluitingen: 1/2" M (EN 10226-1) met staartstuk

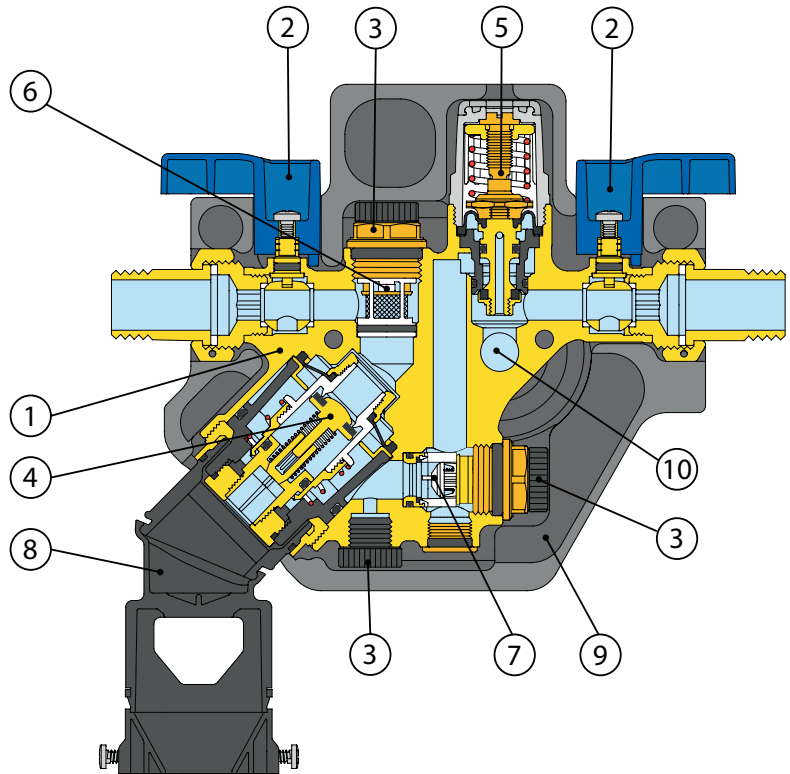
## Afmetingen



Artikel	A	B	C	D	E	F	G	Massa (kg)
580011	1/2"	66	85	151	Ø40	207	203	1,35

## Karakteristieke componenten

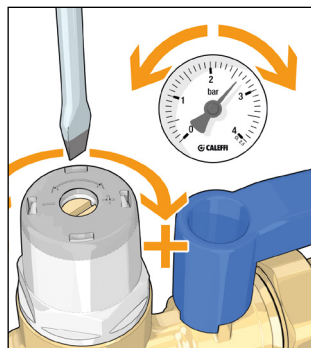
1. Compact lichaam, uit één stuk
2. Twee afsluiters
3. Drie meetpuntaansluitingen
4. patroon terugstroombeveiliging type BA (EN 12729)
5. patroon van de vulcombinatie (drukverminderaar) (EN 1567 - W570-3)
6. Controleerbaar/uitneembaar bovenstrooms filter
7. Benedenstroomse keerklep, controleerbaar/uitneembaar (EN 13959)
8. Afvoertrechter (EN 1717)
9. Isolatieschalen
10. Manometeraansluiting op twee zijden



## Constructiekenmerken

### Automatische vulgroep

De vuldruk van de installatie kan tijdens het vullen van de installatie worden ingesteld met behulp van de stelschroef. De werkelijke drukwaarde wordt op de manometer afgelezen. De patroon, inclusief membraan, zitting, klep en compensatiezuiger, is met de kap voorgemonteerd en is uitneembaar. Deze constructie maakt het verrichten van inspectie- en onderhoudswerkzaamheden gemakkelijker.

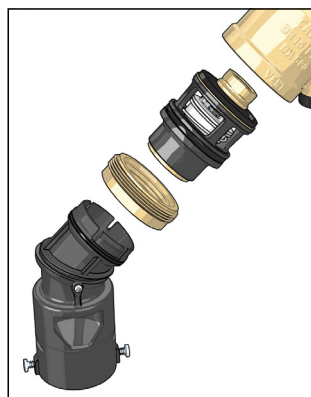


### Anti-kleefmaterialen

De interne onderdelen van de combinatie zijn in kunststof uitgevoerd met een lage hechtingscoëfficiënt. Dit maakt kalkvorming (de belangrijkste oorzaak van eventuele storingen) nagenoeg onmogelijk.

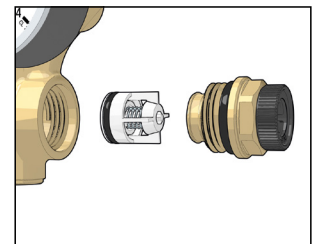
### Monoblokpatroon en membraan van de terugstroombeveiliging

In het monoblokpatroon zijn het membraan, de bovenstroomse keerklep, de spui klep en het complete activeringssysteem in één component geïntegreerd. Voor onderhoudswerkzaamheden kan het patroon eenvoudig van het lichaam worden verwijderd, zonder gebruik van extra afdichtingselementen. Het membraan dat met het patroon is verbonden, scheidt de bovenstroomse zone van de tussenzone. Daarnaast werkt het als hydraulische afdichting tussen de twee zones. Daarom zijn er tussen de twee zones geen O-ringen geplaatst.



### Benedenstroomse keerklep

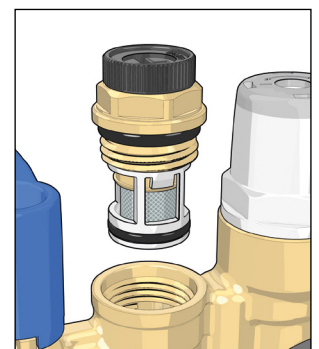
De benedenstroomse keerklep bevindt zich vóór de vulgroep en is vastgezet met een speciale borgmoer. Voor het onderhoud hoeft alleen de borgmoer te worden verwijderd.



### Afsluiters, meetpuntaansluitingen en controleerbaar bovenstrooms filter

Met de afsluiters en de drie meetpuntaansluitingen (in overeenstemming met de norm EN 12729) kan een periodieke werkingstest van de terugstroombeveiliging en van de drukverminderaar worden uitgevoerd volgens de norm EN 806-5.

Het controleerbare bovenstroomse filter beschermt de terugstroombeveiliging tegen eventueel door de waterleiding aangevoerd vuil dat er de werking negatief van kan beïnvloeden.



### Isolatieschalen

De groep wordt compleet met isolatie geleverd, die zo gedimensioneerd is dat warmteverlies wordt beperkt.

### Compact en veelzijdig

De groep is compact en heeft kleine afmetingen om de hydraulische installatie ervan vooral in kleine ruimten gemakkelijker te maken; deze conditie is kenmerkend voor installaties met kleine en middelgrote afmetingen waarvoor dit product bedoeld is. Dankzij de draaibare afvoertrechter kan de vulcombinatie zowel op een horizontale leiding als op een verticale leiding worden geïnstalleerd met stroming naar boven.

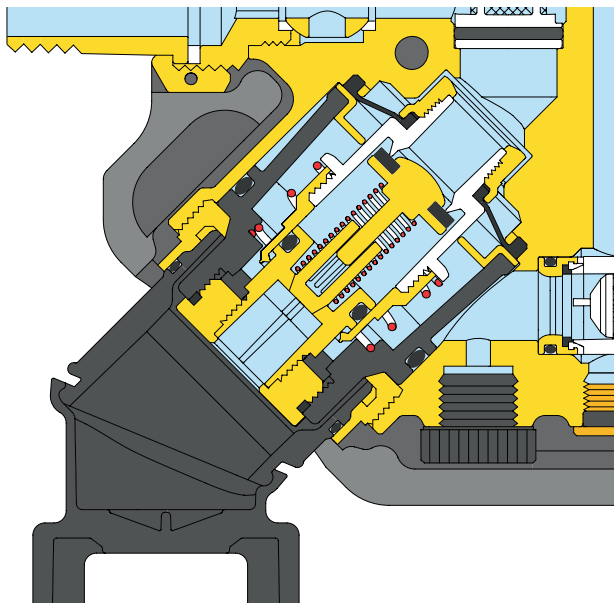
## Terugstroombeveiligiger met controleerbare lagedrukzone van het type BA

### Corrosiewerende materialen

De materialen waarmee de terugstroombeveiligers worden vervaardigd, moeten ongevoelig zijn voor corrosie als gevolg van contact met drinkwater. Daarom worden ze gemaakt van een ontzinkingsvrije legering, kunststof materialen en roestvrij staal, zodat de prestaties ook na verloop van tijd optimaal blijven.

### Eenvoudig onderhoud

De terugstroombeveiligiger is een toestel waarvan de werkingstatus tijdens de normale bedrijfstoestand regelmatig moet worden gecontroleerd, conform de voorschriften van de norm EN 806-5. Eventuele demontage- en onderhoudswerkzaamheden zijn daarom eenvoudiger gemaakt, doordat er onderdelen worden gebruikt die gemakkelijk gecontroleerd en vervangen kunnen worden zonder dat het ventiellichaam uit de leiding hoeft te worden gedemonteerd.



### Gebruik van de terugstroombeveiliging met betrekking tot de Europese normen

Het gebruik van de BA-terugstroombeveiligiger wordt geregeld door de Europese normen inzake de preventie van verontreiniging door terugstroming.

De referentienorm is **EN 1717:2000** 'Bescherming van het drinkwater tegen verontreinigingen in drinkwaterinstallaties en algemene eisen aan veiligheidsvoorzieningen ter voorkoming van drinkwaterverontreinigingen door terugstromend water'.

In deze norm wordt het water in installaties geclassificeerd overeenkomstig het risico voor de menselijke gezondheid.

**Categorie 1:** Water geschikt voor menselijke consumptie geleverd door de waterdistributiemaatschappij.

**Categorie 2:** Vloeistof die geen enkel risico voor de gezondheid betekent, zoals in 1, waarvan de eigenschappen veranderd zijn ten gevolge van een wijziging van de temperatuur, de smaak, de geur of het uiterlijk.

**Categorie 3:** Vloeistof die een zeker risico voor de gezondheid betekent vanwege de aanwezigheid van schadelijke stoffen.

**Categorie 4:** Vloeistof die een risico voor de gezondheid betekent vanwege de aanwezigheid van meerdere 'giftige stoffen' of 'zeer giftige stoffen' of één of meerdere radioactieve, mutagene of kankerverwekkende stoffen.

**Categorie 5:** Vloeistof die een ernstig risico voor de gezondheid betekent vanwege de aanwezigheid van microbiologische of virale elementen.

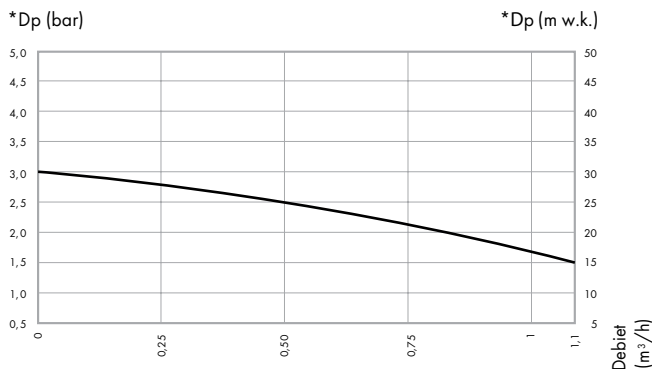
Op grond van deze indeling moeten in de waterdistributiecircuits geschikte terugstroombeveiligingssystemen worden geplaatst.

**De terugstroombeveiligers type BA kunnen worden gebruikt voor bescherming tegen het risico op verontreiniging door water in de categorieën tot en met 4, terwijl er voor water categorie 5 een hydraulisch scheidingsvat moet worden geplaatst.**

De tabel 'Beschermingsmatrix' toont verschillende installaties met vloeistof in de categorie 4 op basis van de indicaties in de Europese norm.

De Europese norm **EN 12729** "Systemen voor het voorkomen van besmetting van het drinkwater door terugstroming. Controleerbare terugstroombeveiligiger met lagedrukzone. Familie B - Type A" zijn de functionele, dimensionele en mechanische eigenschappen vastgesteld voor terugstroombeveiligers met controleerbare lagedrukzone van het type BA.

## Hydraulische kenmerken

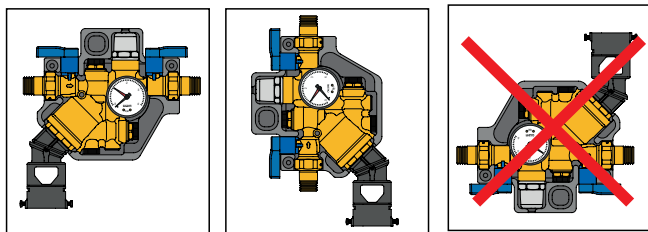


**Vuldebiet 1,1 m³/h • Δp 1,5 bar • Ref. EN 1567**

Vuldruk van de installatie benedenstrooms van de combinatie.

### Installatie

1. De vulcombinatie moet horizontaal of verticaal gemonteerd worden en volgens de stroomrichting die met een pijl op het ventiellichaam is aangeduid. De afvoertrechter, die voldoet aan de norm EN 1717, moet op de verbindingsleiding naar het riool aangesloten worden.



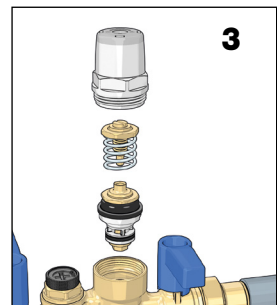
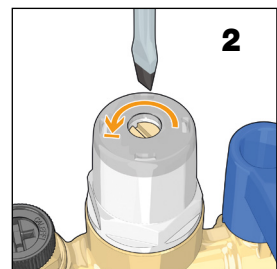
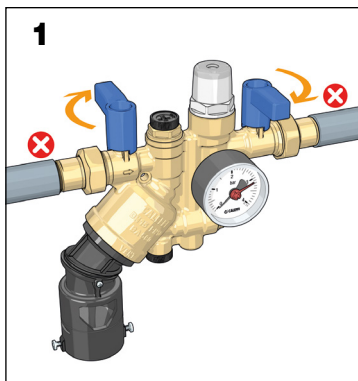
2. De vulcombinatie wordt normaal ingesteld op een druk die niet lager is dan de som van de hydrostatische druk en 0,3 bar.
3. Tijdens het vullen regelt het interne mechanisme automatisch de druk door de toevoer te sluiten als de ingestelde waarde wordt bereikt, zonder dat iemand aanwezig hoeft te zijn bij de langdurige vulprocedure.
4. Na het vullen van de installatie kan de afsluitklep worden gesloten. Om de automatische vulcondities te herstellen is het voldoende om de klep weer te openen. De drukwaarde in de installatie wordt geleidelijk weer op de ingestelde waarde gebracht.

### Controle en onderhoud

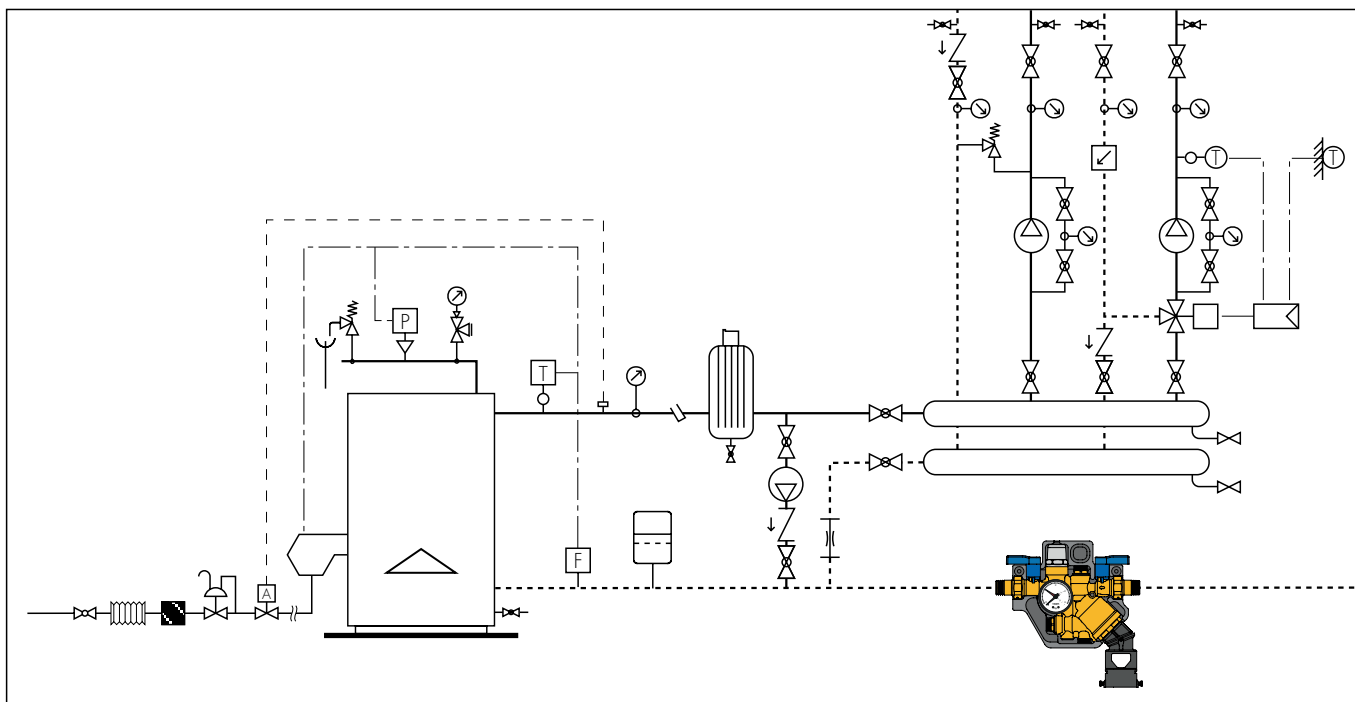
#### Vulgroep

Ga voor een periodieke reiniging, inspectie of vervanging van de patroon als volgt te werk:

- 1) Sluit de combinatie af met de boven- en benedenstroomse kleppen.
- 2) Draai de stelschroef volledig los.
- 3) Neem de patroon weg.
- 4) De volledige combinatie kan na controle en eventuele reiniging weer worden gemonteerd of door een vervangingspatroon worden vervangen.
- 5) Stel het toestel weer in.



## Toepassingsschema



	Afsluit-er		Pomp		Driewegventiel		Afsluit-klep van de brandstof
	Kogelafsluiter		AUTOFLOW®		Drukschakelaar		Elastische verbinding
	BALLSTOP		Debietmeetbuis		Dompelbuis voor thermometer		Dompelbuis
	Thermometer		Temperatuurvoeler		Gasfilter		Veiligheidsklep
	Drukverschilregelaar		Veiligheidsthermostaat		Gasregelaar		
	Stromingsschakelaar		Regelaar		Luchtafscheider		
	Zoneventiel		Expansievat				

## TEKST VOOR LASTENBOEK

### Art. 580011

Compacte automatische vulcombinatie met terugstroombeveiliging van het type BA. Aansluitingen 1/2" M (EN 10226-1) met staartstuk. Max. bedrijfstemperatuur 65 °C. Max. bedrijfsdruk 10 bar. Medium: drinkwater.

Bestaande uit:

- Terugstroombeveiliging met controleerbare lagedrukzone van het type BA, conform EN 12729. Lichaam van messing, membraan en dichtingselementen van POM- EPDM. Roestvrijstalen veren. Compleet met een overlooptrechter met bevestigingsring aan de afvoerleiding;
- Voorinstelbare vulcombinatie. Lichaam van messing, regelstang van ontzinkingsvrije legering. Dop in PA6G30. Membraan en dichtingen van EPDM. Regelbereik 0,8–4 bar. Manometer met schaal 0–4 bar;
- Kogelafsluiter van messing. Kogel van ontzinkingsvrije messing. Hydraulische afdichtingen van EPDM. Hendel van PA6G30;
- Bovenstreams filter met maasopening filter Ø 0,4 mm;
- Isolatieschalen van EPP, dichtheid 30 kg/m<sup>3</sup>.

Op de site [www.caleffi.com](http://www.caleffi.com) is altijd het document met het meest recente update te vinden en dit is authentiek in geval van technische controles. Wij behouden ons het recht voor te allen tijde en zonder voorafgaande kennisgeving wijzigingen of correcties aan te brengen aan de beschreven producten en de betreffende technische specificaties.