

# Kombi-altı mıknatıslı filtre

## Caleffi XS®

### 5459 serisi



#### İşlev

Caleffi XS kombi-altı mıknatıslı filtre, ısıtma ve iklimlendirme sistemlerindeki tortuları bir filtre, bir neodimiyum mıknatıs ve büyük partiküller için bir toplama haznesi yardımıyla mekanik olarak ayırır. Hazne, kullanıcının dahili elemanların temizlenmesi gerekip gerekmediğini kontrol etmesini sağlayan şeffaf pencereye sahiptir. Küçük boyutu sayesinde tüm kombi tiplerine uygundur.

PATENT BAŞVURUSU YAPILMIŞ

#### Ürün yelpazesi

Kod 545900 Kombi-altı mıknatıslı filtre

boyut DN 20 (3/4")

#### Teknik özellikler

##### Malzemeler

Gövde:	pirinç EN 12165 CW617N, krom kaplı
Bağlantı parçası:	pirinç EN 12165 CW617N, krom kaplı
Hidrolik contalar:	EPDM
Süzgeç filtre haznesi:	PA 12
Manyetik tutucu kapağı:	PA6G30
Filtre:	paslanmaz çelik EN 10088-2 (AISI 304)
Bilye:	pirinç EN 12165 CW617N, krom kaplı
Küresel vana kolu:	PA66G30

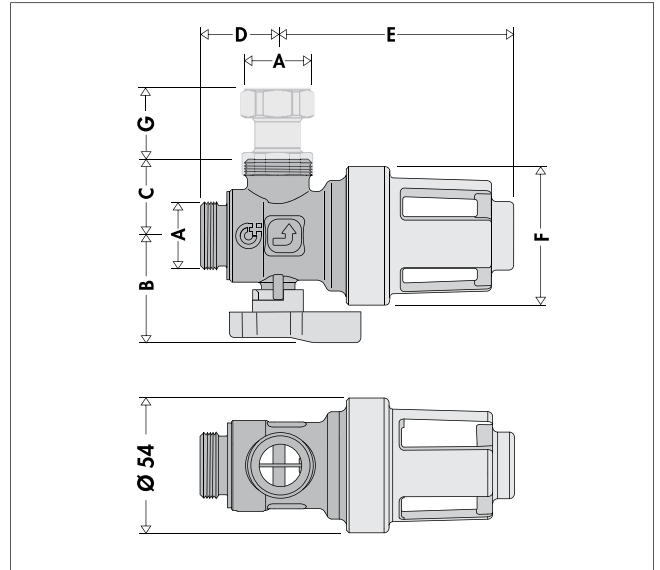
##### Performans

Akışkan ortam:	su, tehlikeli olmayan glikol solüsyonları
Maksimum glikol yüzdesi:	%30
Maksimum çalışma basıncı:	3 bar
Çalışma sıcaklık aralığı:	0÷90 °C
Süzgeç elek boyutu:	800 µm
Mıknatısın manyetik çekim gücü:	0,475 T
Kv:	3,55 m <sup>3</sup> /sa

##### Bağlantılar

- kombi tarafı: 3/4" M (ISO 228-1)
- sistem dönüş tarafı: 3/4" Erkek (ISO 228-1)
- çift sabit somunlu bağlantı (ürünle birlikte verilir): 3/4" Dişi (ISO 228-1) - 3/4" Dişi (ISO 228-1)

#### Boyutlar



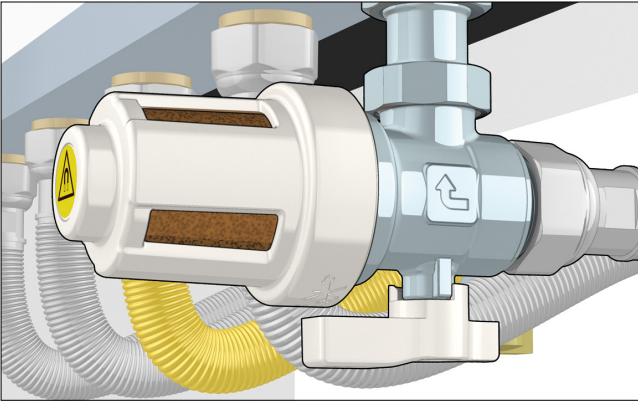
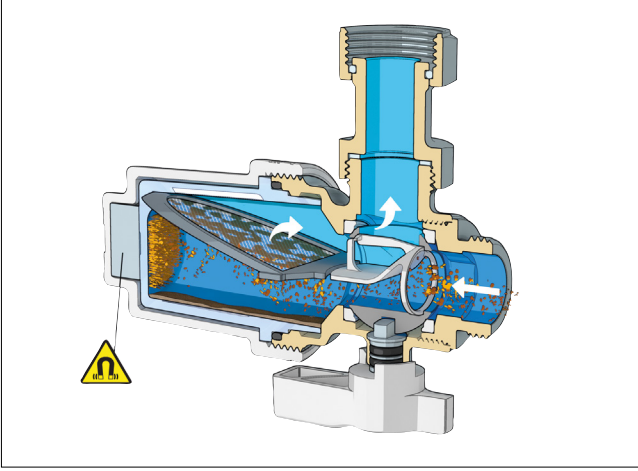
Kod	A	B	C	D	E	F	G	Ağırlık (kg)
545900	3/4"	41,5	30	32,2	94	54	25	0,53

## Çalışma prensibi

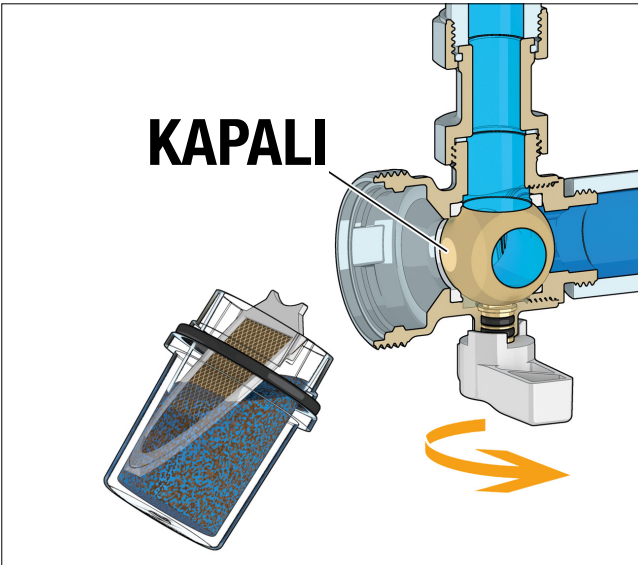
Mıknatıslı filtrenin çalışması üç prensibe dayanmaktadır:

- çelik filtrenin sağladığı mekanik filtreleme ile tortuları yakalar
- manyetik alan, demir partiküllerini ayırır
- büyük ayırma haznesi sayesinde tortunun çökmesini sağlar.

Özel ayırıcı profili, sudaki tortuları yönlendirir ve bunların toplandığı yer olan ayırma haznesinde çökmesini sağlar. Akış kendisine doğrudan çarpacak şekilde konumlandırılmış olan mıknatıs, metal partikülleri etkin bir şekilde ayırırken 800 µm filtre ise geri kalan tortuyu yakalar.



Haznenin saydam pencereleri vardır, böylece iç kısımdaki elemanların temizlenmesi gerekip gerekmediği kolayca kontrol edilebilir ve sadece gerektiğinde temizlenir.



Kesme vanası, dahili elemanlar temizlenmeden önce sadece tortu ayırıcı gövdesindeki suyun tahliye edilmesini gerektirecek şekilde özel olarak tasarlanmıştır.

## Yapı detayları

### Tasarım

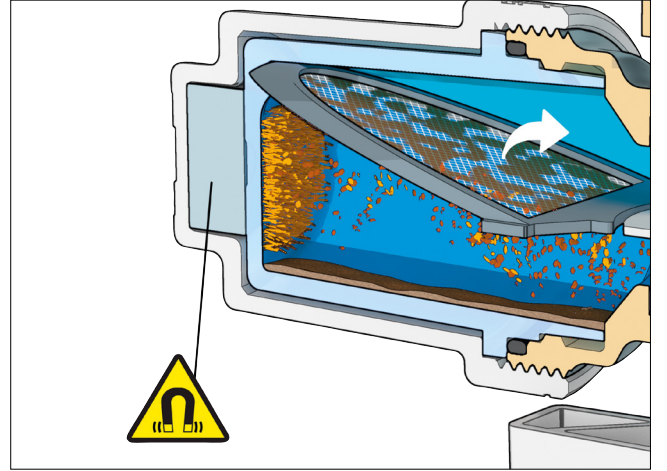
Özel beyaz kapağı ve krom kaplı gövdesi ile tortu ayırıcı ev tipi kullanımı için dizayn edilmiştir.



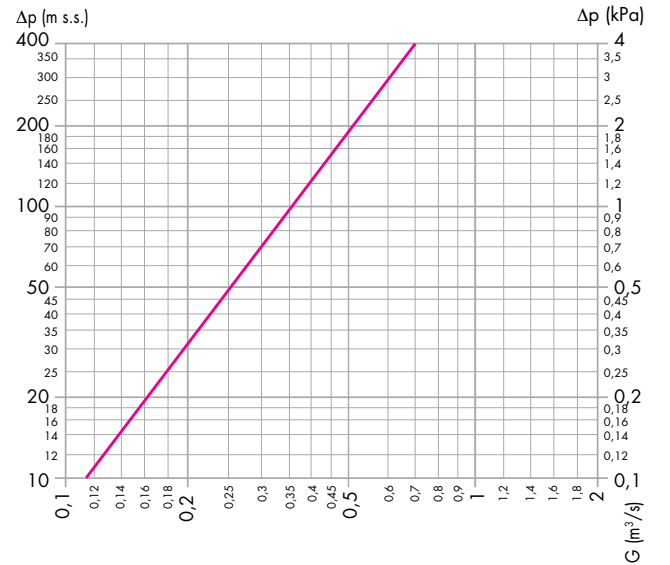
Küçük olan boyutları ile ister yeni isterse yenilenmiş sistemlerde, tüm kombi tiplerine uygun olmasını sağlar.

### Neodimiyum mıknatıs

Neodimiyum mıknatıs, akış kendisine doğrudan çarpacak şekilde konumlandırılır ve demir partikülleri etkin bir şekilde kendine çeker. Mıknatıs, akışkan ortama doğrudan temas etmez ve bu sayede kolayca temizlenir.

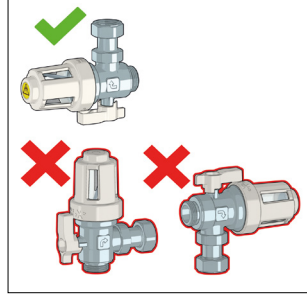
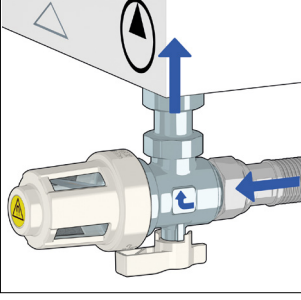


### Hidrolik özellikler



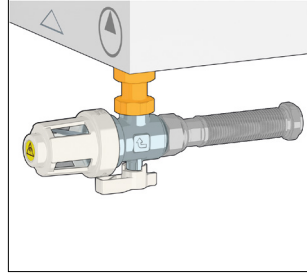
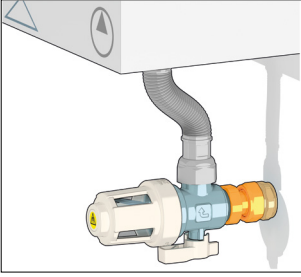
**Kv (temiz filtreyle): 3,55 m³/s**  
**Önerilen maksimum debi: 800 l/s**

## Kurulum



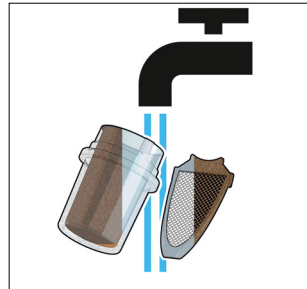
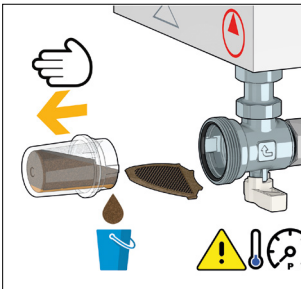
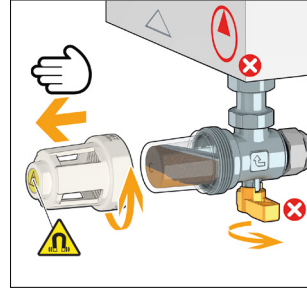
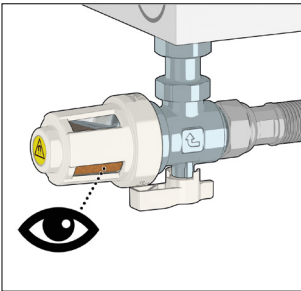
Tortu ayırıcı daima yatay şekilde monte edilmelidir.

Ürünle birlikte verilen sabit somunlu uç parça, tortu ayırıcının örneğin flex boru kullanılarak kombiye doğrudan bağlanmasını sağlamaktadır.



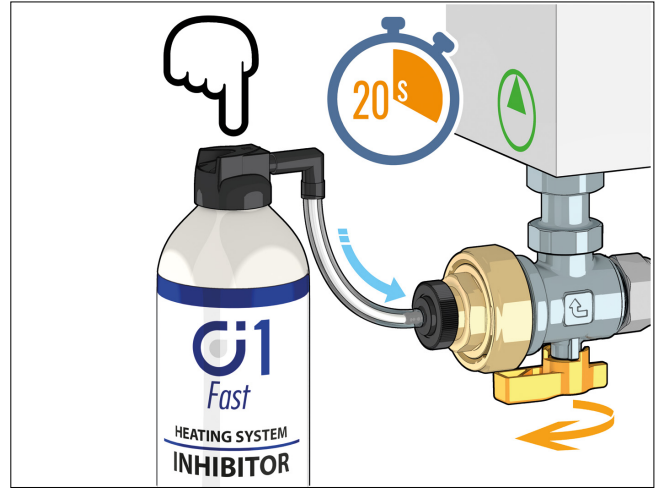
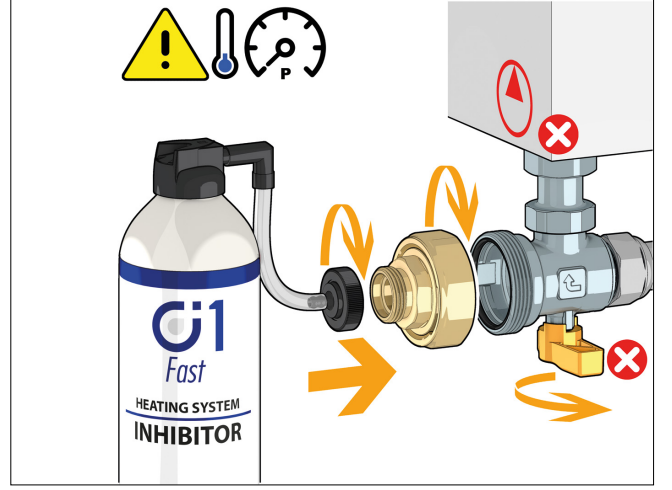
## Bakım

Tortu ayırıcının ne kadar kirlendiği kontrol edildikten sonra, özel küresel vana ile izole edilmesinin ardından bir kaç basit adımda temizleme işlemi tamamlanabilir. Filtreleme kartuşu su altında yıkanarak temizlenebilir.



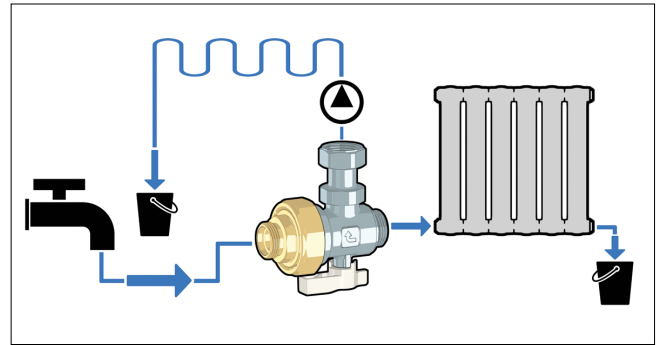
## Kimyasal katkıların kullanılması ve F001037 kiti ile yıkama (opsiyonel)

Tortu ayırıcı, uygun bir kit yardımıyla sistemi yıkamak ve korumak için tasarlanmış kimyasal katkı maddelerini devreye enjekte etmek ve özel kit yardımıyla sistemi korumak için kullanılabilir.



## Yıkama

Tortu ayırıcı ayrıca, kit içerisinde bulunan hortum bağlantısı kullanılarak sistemi yıkamak için de kullanılabilir.



## ÖZELLİK ÖZETİ

### Kod 545900

Caleffi XS kombi-altı miknatıslı filtre. EN 12165 CW617N krom kaplı piringten yapılmış gövde, EN 12165 CW617N krom kaplı piringten yapılmış bağlantı parçası. 3/4" Erkek ISO 228-1 kombi tarafı bağlantılar, 3/4" Erkek ISO 228-1 sistem dönüş tarafı bağlantı parçaları, 3/4" Dişi - 3/4" Dişi çift sabit somunlu bağlantı parçası (ürünle birlikte verilir). EPDM hidrolik contalar. PA 12'den yapılmış süzgeç haznesi. PA6G30'dan yapılmış miknatıs tutucu kapağı. EN 10088-2 (AISI 304) Paslanmaz çelikten yapılmış filtre. EN 12165 CW617N krom kaplı piringten yapılmış bilye. PA66G30'dan yapılmış küresel vana kolu. Akışkan ortam su ve glikol solüsyonları olabilir, maksimum glikol yüzdesi %30. Maksimum çalışma basıncı 3 bar'dır. Çalışma sıcaklığı aralığı 0÷90 °C. Süzgeç elek boyutu 800 µm. Miknatısın manyetik çekim gücü 0,475 T.

*Bu belgedeki ilgili ürün ve verilerde, herhangi bir zamanda ve önceden haber vermeksizin, değişiklik ve iyileştirme yapma hakkımızı saklı tutarız.*