

Magnetni filter za montažu ispod kotla Caleffi XS[®]

serija 5459



01357/23 SR

zamenjuje 01357/19 SR



Funkcija

Magnetni filter za montažu ispod kotla Caleffi XS mehanički odvaja nečistoće u sistemima za grejanje i hlađenje pomoću mrežastog filtera, magneta od neodijuma i komore za sakupljanje čestica. Komora ima prozirne otvore, što omogućava da korisnik proveri da li treba očistiti unutrašnje elemente. Njene veoma male dimenzije je čine podesnom za sve tipove kotlova.

PATENTI NA ČEKANJU

Asortiman proizvoda

Šifra 545900 Magnetni filter za montažu ispod kotla sa kolenastim navojnim priključcima _____ veličina DN 20 (3/4")

Šifra 545910 Magnetni filter za montažu ispod kotla sa linijskim navojnim priključcima _____ veličina DN 20 (3/4")

Šifra 545912 Magnetni bojler za montažu ispod kotla sa linijskim nastavcima za bakarnu cev _____ veličina DN 20 (Ø 22)

Tehničke specifikacije

Materijali

Telo:
- šifra 545900 mesing EN 12165 CW617N, hromirano
- šifra 545910 mesing EN 12165 CW617N, niklovano
- šifra 545912 mesing EN 12165 CW617N

Nastavak:
- šifra 545900 i 545910 mesing EN 12165 CW617N, hromirano
- šifra 545912 mesing EN 12165 CW617N

Hidraulične zaptivke: EPDM
Kućiste filtera: PA 12
Kapica držača magneta: PA6G30
Filter: nerđajući čelik EN 10088-2 (AISI 304)
Kugla: mesing EN 12165 CW617N, hromirana
Ručka kuglastog ventila: PA6G30

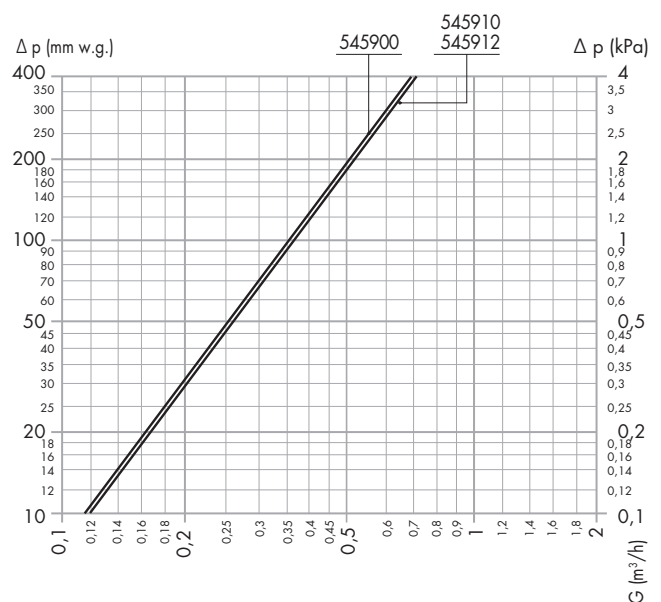
Radne karakteristike

Fluid: voda, bezopasni rastvori glikola
Maks. procenat glikola: 30 %
Maksimalni radni pritisak: 3 bara
Raspon radne temperature: 0–90 °C
Veličina mrežice filtera: 800 µm
Magnetska indukcija magneta: 0,475 T
Kv: - šifra 545900: 3,55 m³/h
- šifra 545910 i 545912: 3,66 m³/h

Priključci

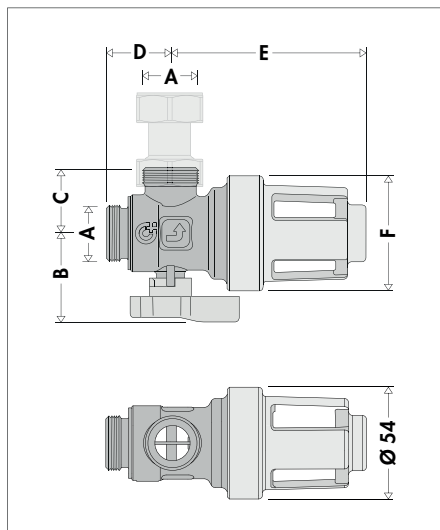
- na strani kotla: 3/4" M (ISO 228-1)
Ø 22 mm za bakarnu cev
- na povratnoj strani sistema: 3/4" M (ISO 228-1)
Ø 22 mm za bakarnu cev
- dvojni nastavak sa sigurnosnom navrtkom za šifru 545900 i 545910 (isporučuje se): 3/4" F (ISO 228-1) - 3/4" F (ISO 228-1)

Hidrauličke karakteristike

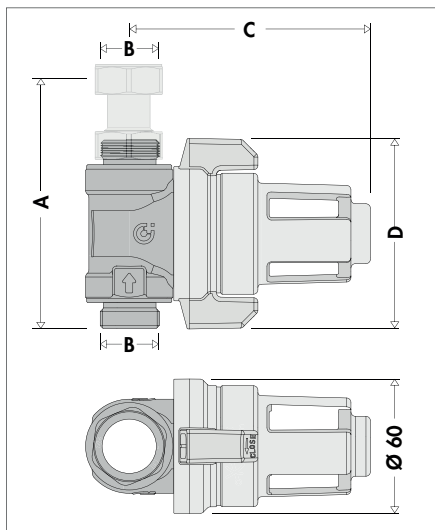


Kolenasta verzija Kv (sa čistim filterom): 3,55 m³/h
Linijska verzija Kv (sa čistim filterom): 3,66 m³/h

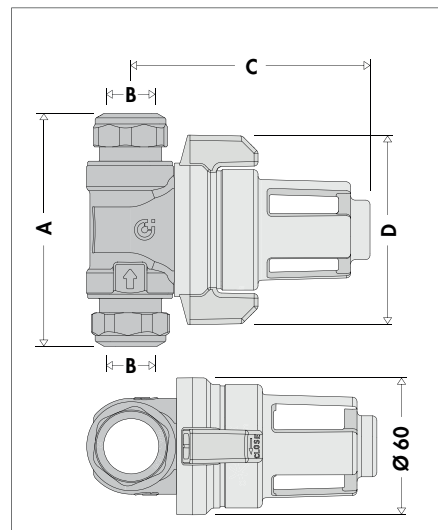
Dimenzije



Šifra	A	B	C	D	E	F	Masa (kg)
545900	3/4"	41,5	30	32,2	94	54	0,53



Šifra	A	B	C	D	Masa (kg)
545910	112,6	3/4"	107,6	Ø 85	0,77



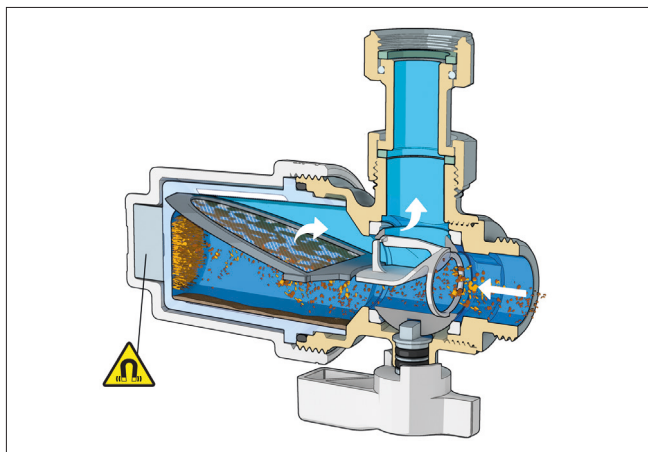
Šifra	A	B	C	D	Masa (kg)
545912	104,4	Ø 22	107,6	Ø 85	0,75

Princip rada

Magnetni filter radi na osnovu tri principa:

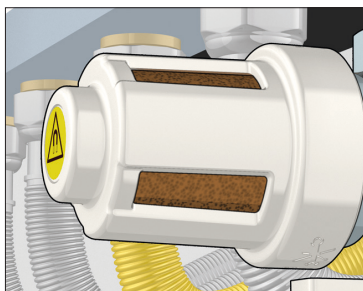
- mehaničke filtracije koju omogućava čelična mrežica koja hvata nečistoće
- magnetno polje odvaja nečistoće od gvožđa
- velika komora za separaciju omogućava taloženje nečistoće

Poseban deflektorski profil usmerava nečistoće u vodi i taloži ih u komori za separaciju, gde se one sakupljaju. Magnet, koji je postavljen tako da protok ide pravo u njega, efikasno odvaja čestice od gvožđa. Mrežica filtera od 800 µm hvata ostale nečistoće.



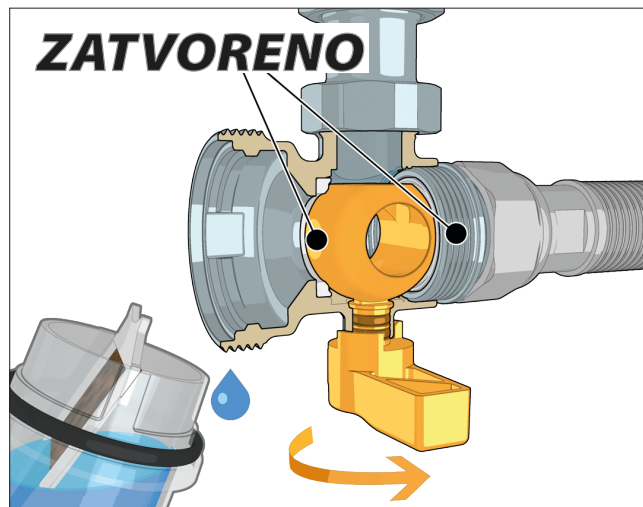
Konstrukcioni detalji

Komora ima prozirne otvore pa se u svakom trenutku može lako proveriti da li treba očistiti unutrašnje elemente i očistiti ih samo kada je to strogo potrebno.

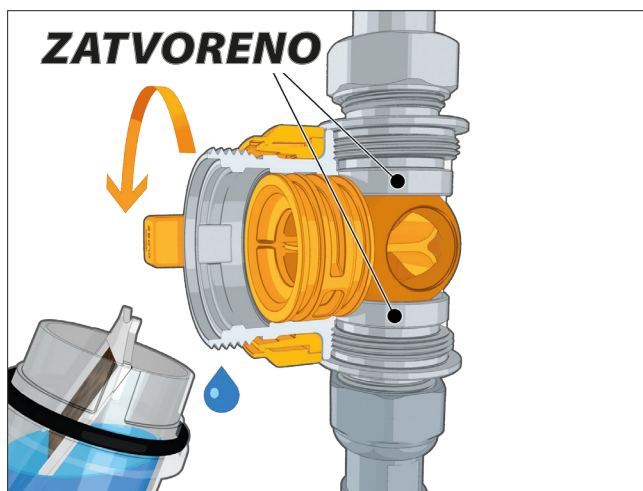


Zaustavni ventil je posebno projektovan tako da pre čišćenja unutrašnjih elemenata treba samo ispustiti vodu koja se nalazi u separatoru nečistoće. Za zatvaranje filtera sa linijskim priključcima šifre 545910 i 545912 ručka za zatvaranje mora da se okrene suprotno smeru kazaljki na satu. Oprez! Ne forsirajte zatvaranje ventila u pogrešnom smeru.

Šifra 545900

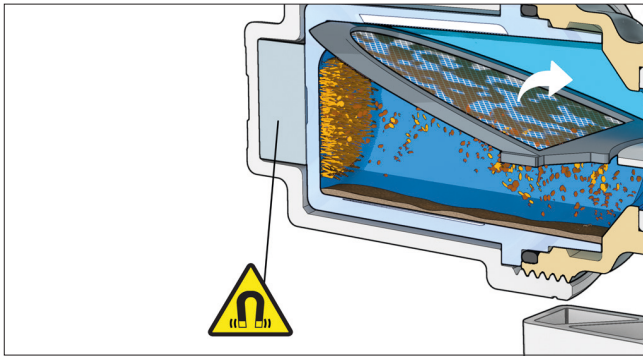


Šifra 545910 i 545912

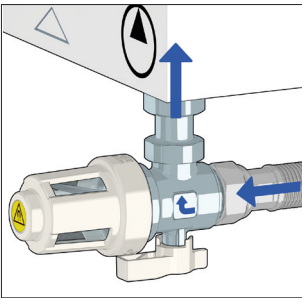


Magnet od neodijuma

Magnet od neodijuma je postavljen tako da se metalne čestice privlače veoma efikasno. Magnet nije u direktnom kontaktu sa fluidom, što olakšava njegovo čišćenje.

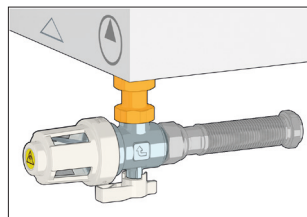
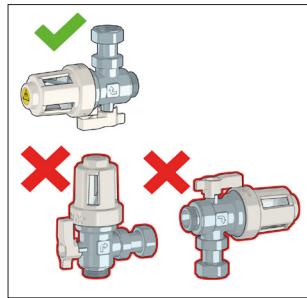


Instaliranje šifra 545900

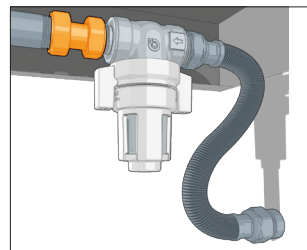
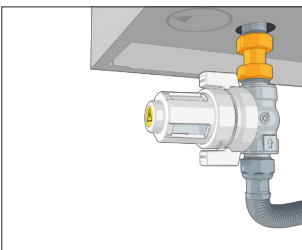
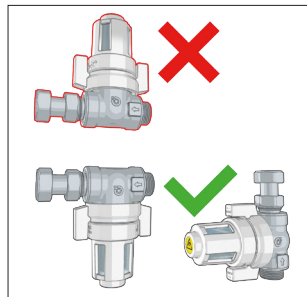
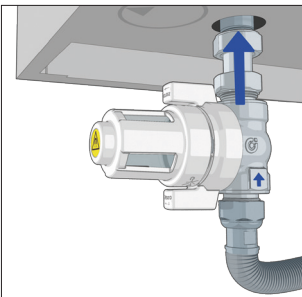


Separator nečistoće uvek mora da bude instaliran horizontalno.

Zadnji deo sa sigurnosnom navrtkom omogućava direktno spajanje separatora na kotao, npr. pomoću priključka za crevo.

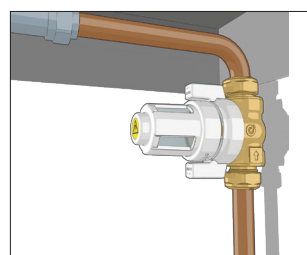


Instaliranje šifra 545910 i 545912



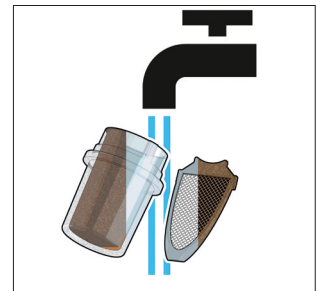
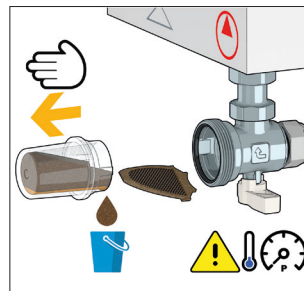
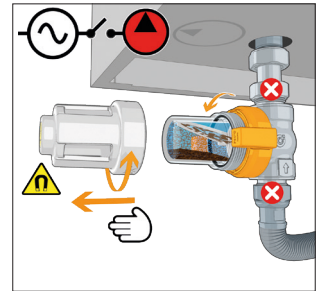
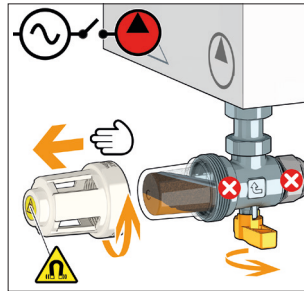
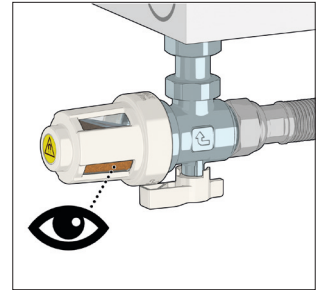
Povezivanje filtera šifre 545910 direktno sa kotlom može da se uradi i u vertikalnoj i u horizontalnoj konfiguraciji. Isporučuje se zadnji deo sa sigurnosnom navrtkom.

Filter šifra 545912 za povezivanje sabakarnim cevima.



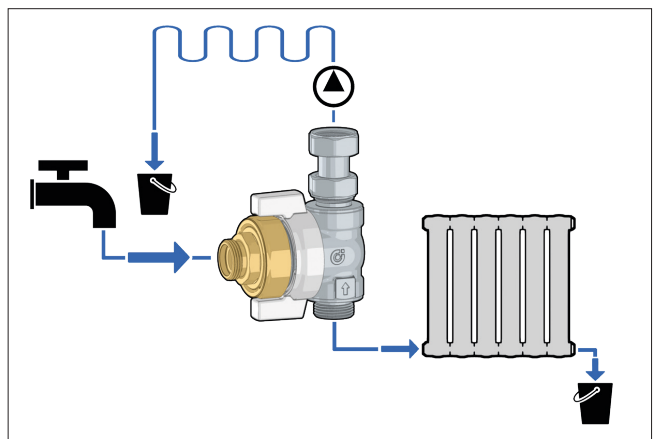
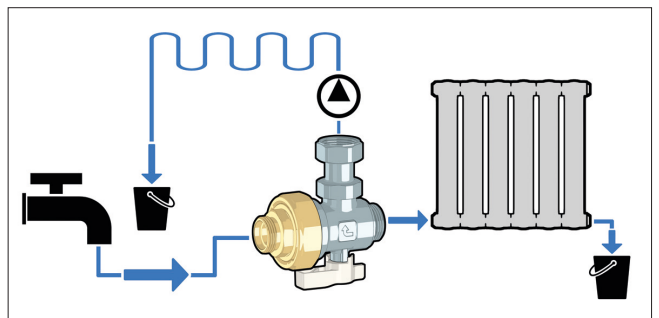
Održavanje

Nakon provere začepljenja separatora nečistoće, on se može očistiti u nekoliko jednostavnih koraka nakon što se izoluje pomoću posebnog kuglastog ventila. Kućište filtera se može isprati mlazom vode iz slavine.



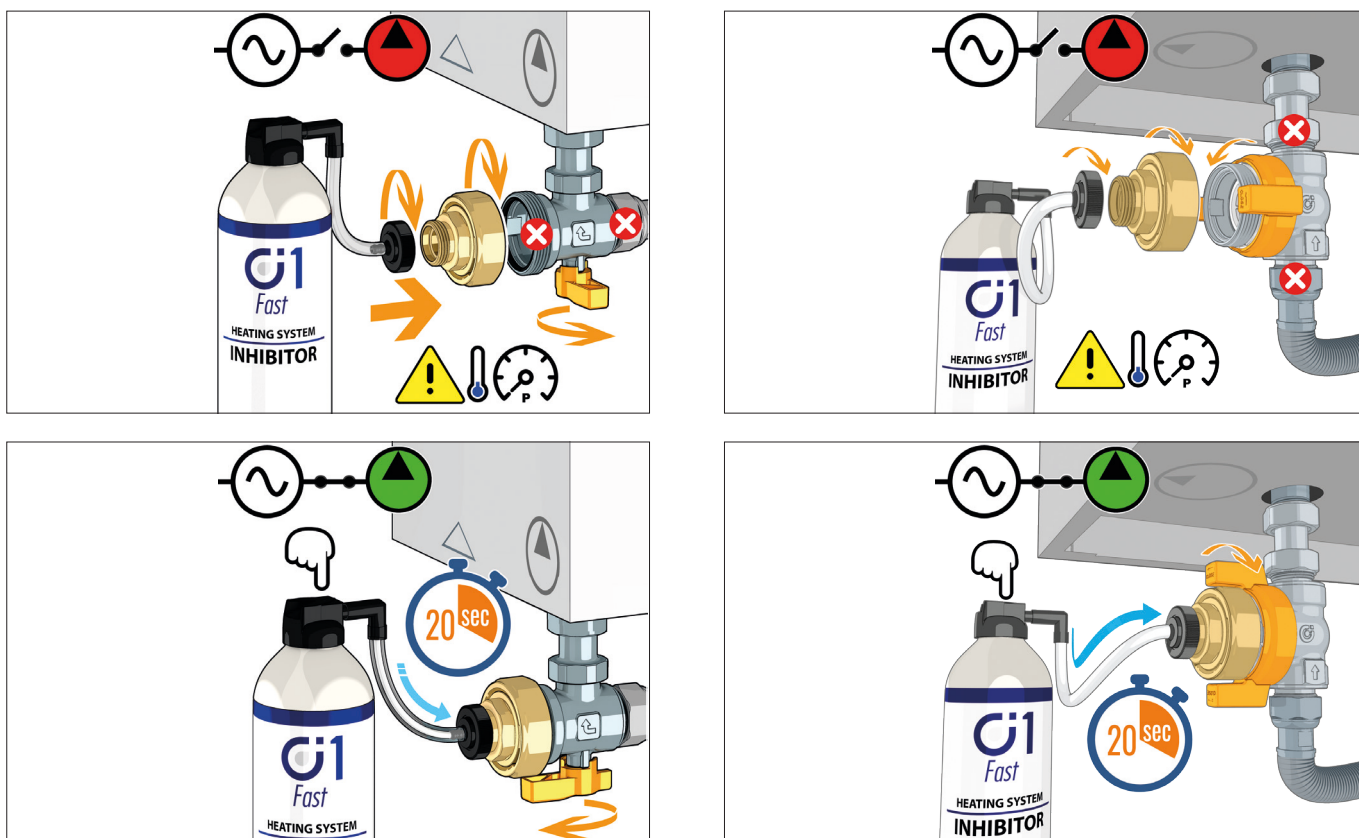
Ispiranje sa kompletom F0001037 (opcija)

Separator nečistoće se može takođe upotrebiti za ispiranje sistema spajanjem creva koje se isporučuje u kompletu.



Upotreba aditiva pomoću kompleta F0001037 (opcija)

Separator nečistoće može se upotrebiti kao pristupna tačka za ubrizgavanje hemijskih aditiva u sistem, koji su namenjeni za ispiranje i zaštitu sistema pomoću posebnog kompleta.



REZIME SPECIFIKACIJE

Šifra 545900

Caleffi XS magnetni filter za montažu ispod kotla sa kolenastim navojnim priključcima. Telo od hromiranog mesinga EN 12165 CW617N; nastavak od hromiranog mesinga EN 12165 CW617N. Priključci na strani kotla 3/4" M ISO 228-1, nastavci na bočnoj povratnoj strani sistema 3/4" M ISO 228-1, nastavak sa dvostrukom navrtkom 3/4" F – 3/4" F (isporučeno). EPDM hidraulične zaptivke. Kućište filtera od PA 12. Kapica držača magneta od PA6G30. Filter od nerđajućeg čelika EN 10088-2 (AISI 304). Kugla od hromiranog mesinga EN 12165 CW617N. Ručka kuglastog ventila od PA6G30. Fluid može da bude voda i rastvori glikola, maksimalni procenat glikola 30 %. Maksimalni radni pritisak 3 bara. Raspon radne temperature 0–90 °C. Veličina mrežice filtera 800 µm. Magnetska indukcija magneta 0,475 T.

Šifra 545910

Caleffi XS magnetni filter za montažu ispod kotla sa linijskim navojnim priključcima. Telo od niklovanog mesinga EN 12165 CW617N; nastavak od hromiranog mesinga EN 12165 CW617N. Priključci na strani kotla 3/4" M ISO 228-1, nastavci na bočnoj povratnoj strani sistema 3/4" M ISO 228-1, nastavak sa dvostrukom navrtkom 3/4" F – 3/4" F (isporučeno). EPDM hidraulične zaptivke. Kućište filtera od PA 12. Kapica držača magneta od PA6G30. Filter od nerđajućeg čelika EN 10088-2 (AISI 304). Kugla od hromiranog mesinga EN 12165 CW617N. Ručka kuglastog ventila od PA6G30. Fluid može da bude voda i rastvori glikola, maksimalni procenat glikola 30 %. Maksimalni radni pritisak 3 bara. Raspon radne temperature 0–90 °C. Veličina mrežice filtera 800 µm. Magnetska indukcija magneta 0,475 T.

Šifra 545912

Caleffi XS magnetni filter za montažu ispod kotla sa linijskim priključcima za bakarnu cev. Telo od mesinga EN 12165 CW617N; nastavak od mesinga EN 12165 CW617N. Priključci na strani kotla sa oliva nastavcima za bakarnu cev Ø 22 mm, povratna strana na sistemu sa oliva spojnicama za bakarnu cev Ø 22 mm. EPDM hidraulične zaptivke. Kućište filtera od PA 12. Kapica držača magneta od PA6G30. Filter od nerđajućeg čelika EN 10088-2 (AISI 304). Kugla od hromiranog mesinga EN 12165 CW617N. Ručka kuglastog ventila od PA6G30. Fluid može da bude voda i rastvori glikola, maksimalni procenat glikola 30 %. Maksimalni radni pritisak 3 bara. Raspon radne temperature 0–90 °C. Veličina mrežice filtera 800 µm. Magnetska indukcija magneta 0,475 T.

Zadržavamo pravo da unesemo promene i poboljšanja u proizvod i u pripadajuće podatke u ovom izdanju, u bilo kom trenutku i bez prethodnog obaveštenja. Veb-sajt www.caleffi.com uvek ima najnoviju verziju dokumenta koju bi trebalo koristiti za tehničke potvrde.