

Filtro defangatore magnetico sottocaldaia CALEFFI XS®

serie 5459



01357/23.01

sostituisce dp 01357/23



Funzione

Il filtro defangatore magnetico sottocaldaia CALEFFI XS® separa meccanicamente le impurità contenute negli impianti di climatizzazione tramite un filtro a maglia, un magnete in neodimio e una camera di raccolta delle particelle più pesanti. La camera è dotata di finestre trasparenti tramite cui è possibile verificare la necessità di pulizia degli elementi interni. Le dimensioni estremamente ridotte lo rendono adatto a tutti i tipi di generatori.

PATENT PENDING

Gamma prodotti

Cod. 545900 Filtro defangatore magnetico sottocaldaia con attacchi filettati a squadra _____ misura DN 20 (3/4")

Cod. 545910 Filtro defangatore magnetico sottocaldaia con attacchi filettati in linea _____ misura DN 20 (3/4")

Cod. 545912 Filtro defangatore magnetico sottocaldaia con raccordi per tubo rame in linea _____ misura DN 20 (Ø 22)

Caratteristiche tecniche

Materiali

Corpo:

- cod. 545900 ottone EN 12165 CW617N, cromato
- cod. 545910 ottone EN 12165 CW617N, nichelato
- cod. 545912 ottone EN 12165 CW617N

Raccordo:

- cod. 545900 e 545910 ottone EN 12165 CW617N, cromato
- cod. 545912 ottone EN 12165 CW617N

Tenute idrauliche:

EPDM

Contenitore porta filtro:

PA 12

Tappo porta magnete:

PA6G30

Filtro:

acciaio inox EN 10088-2 (AISI 304)

Sfera:

ottone EN 12165 CW617N, cromata

Leva valvola a sfera:

PA6G30

Prestazioni

Fluidi: acqua, soluzioni glicolate non pericolose

Massima percentuale di glicole: 30 %

Massima pressione di esercizio: 3 bar

Campo temperatura di esercizio: 0-90 °C

Luce passaggio filtro: 800 µm

Induzione magnetica magnete: 0,475 T

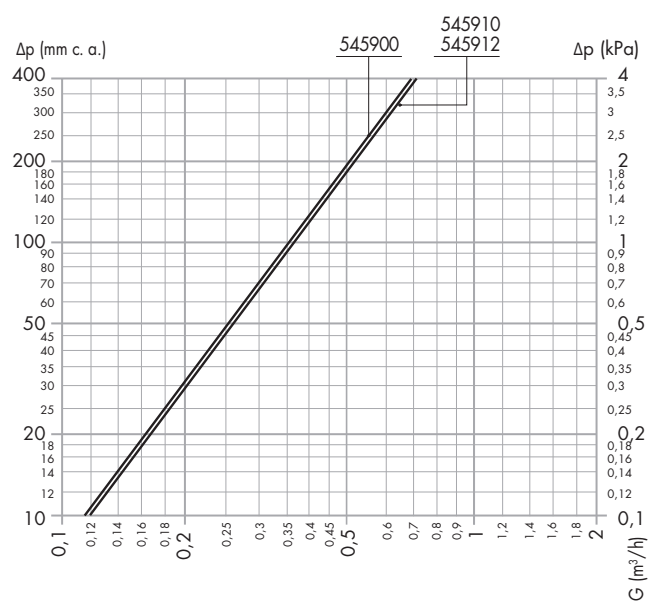
Kv: - cod. 545900: 3,55 m³/h

- cod. 545910 e 545912: 3,66 m³/h

Attacchi

- lato caldaia: 3/4" M (ISO 228-1)
Ø 22 mm per tubo rame
- lato ritorno impianto: 3/4" M (ISO 228-1)
Ø 22 mm per tubo rame
- raccordo a doppia calotta mobile per cod. 545900 e 545910
(in confezione): 3/4" F (ISO 228-1) - 3/4" F (ISO 228-1)

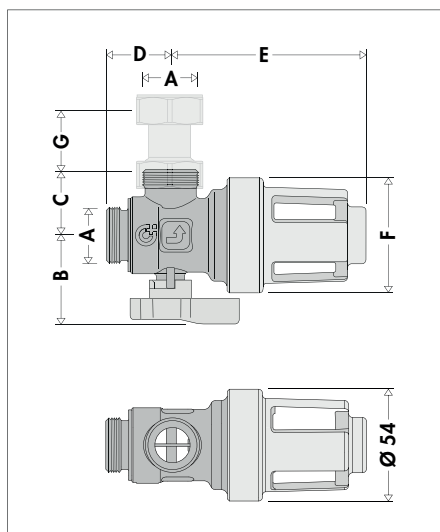
Caratteristiche idrauliche



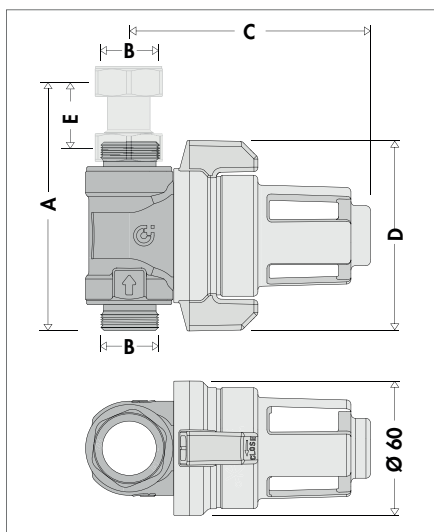
Kv versione a squadra (con filtro pulito): 3,55 m³/h

Kv versione in linea (con filtro pulito): 3,66 m³/h

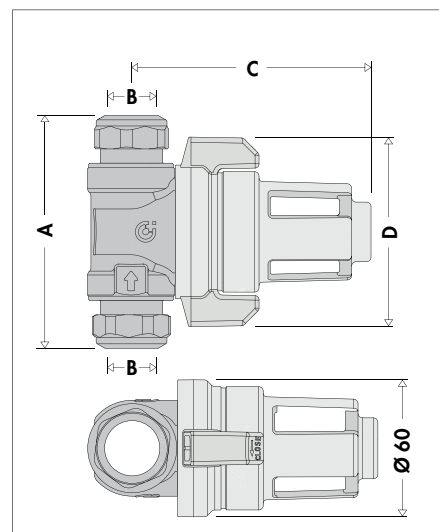
Dimensioni



| Codice | A | B | C | D | E | F | G | Massa (kg) |
|--------|------|------|----|------|----|----|----|------------|
| 545900 | 3/4" | 41,5 | 30 | 32,2 | 94 | 54 | 27 | 0,53 |



| Codice | A | B | C | D | E | Massa (kg) |
|--------|-------|------|-------|------|----|------------|
| 545910 | 112,6 | 3/4" | 107,6 | Ø 85 | 27 | 0,77 |



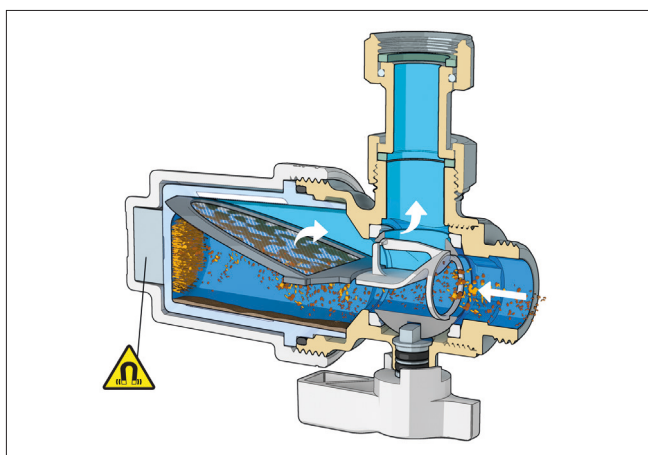
| Codice | A | B | C | D | Massa (kg) |
|--------|-------|------|-------|------|------------|
| 545912 | 104,4 | Ø 22 | 107,6 | Ø 85 | 0,75 |

Principio di funzionamento

Il funzionamento del filtro defangatore magnetico si basa su tre principi:

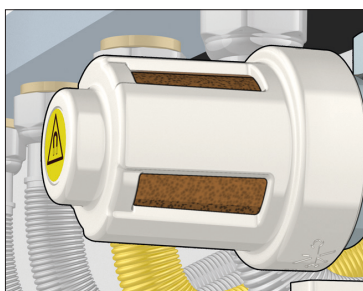
- la filtrazione meccanica della maglia in acciaio che trattiene le impurità;
- il campo magnetico per la separazione delle particelle ferrose;
- l'ampia camera di calma per la decantazione dello sporco.

Grazie al profilo del deflettore, le impurità presenti nell'acqua vengono indirizzate e fatte precipitare nella camera di decantazione in cui sono raccolte. Il magnete, posizionato frontalmente rispetto alla direzione del flusso, separa efficacemente le particelle ferrose. La maglia filtrante da 800 µm, intercetta le rimanenti impurità.



Particolarità costruttive

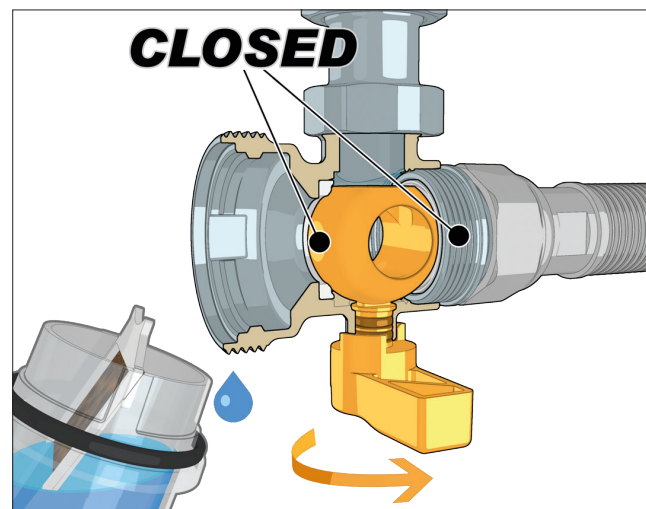
La camera è dotata di finestre trasparenti tramite cui è possibile verificare in ogni momento la necessità di pulizia degli elementi interni che può essere effettuata, quindi, solo quando è strettamente necessaria.



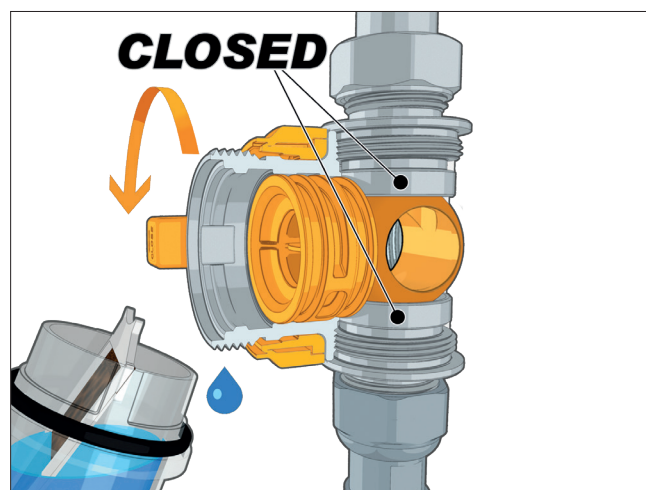
La conformazione della valvola di intercettazione consente di effettuare la pulizia degli elementi interni scaricando la sola acqua contenuta nel filtro. Per intercettare i filtri con attacchi in linea cod. 545910 e 545912 è necessario ruotare la leva di chiusura in senso antiorario.

Attenzione! Non forzare la chiusura della valvola nel senso di rotazione errato.

Cod. 545900

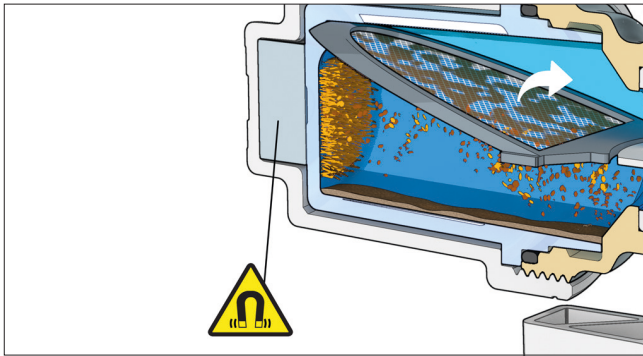


Cod. 545910 e 545912

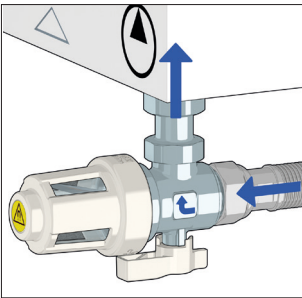


Magnete al neodimio

Il magnete al neodimio è posizionato in modo da attrarre le particelle metalliche con elevata efficacia. Non essendo a contatto diretto con il fluido, le operazioni di pulizia sono semplificate.

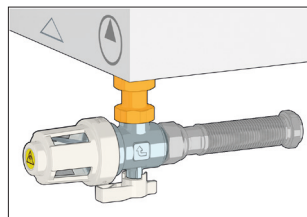
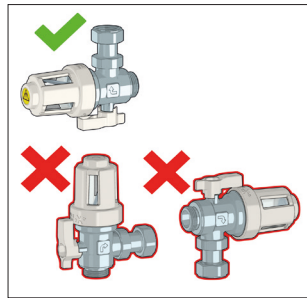


Installazione cod. 545900

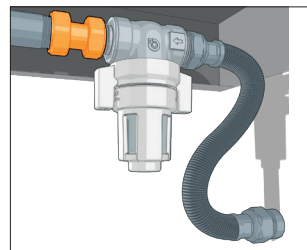
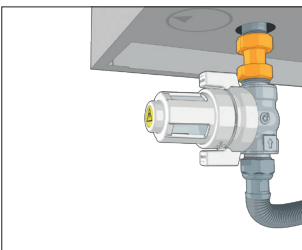
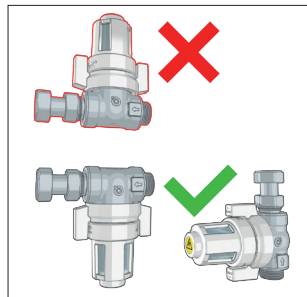
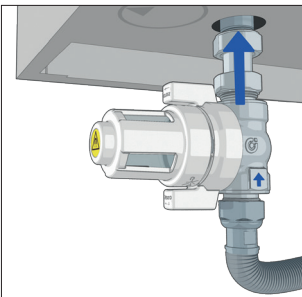


Il filtro deve essere installato esclusivamente in orizzontale.

Il codolo con calotta mobile permette di collegarsi direttamente alla caldaia o all'attacco a parete a seconda delle esigenze specifiche.

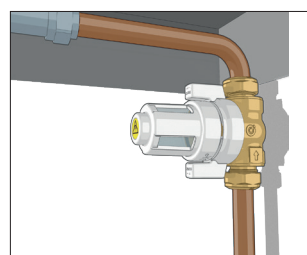


Installazione cod. 545910 e 545912



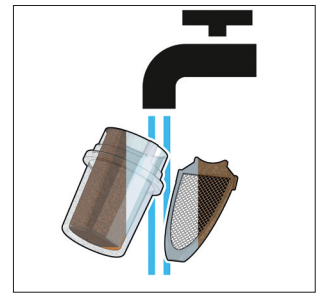
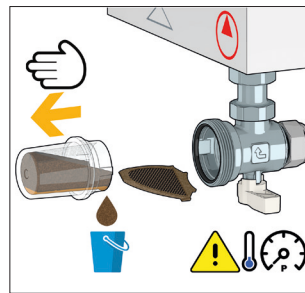
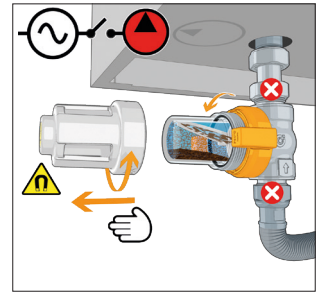
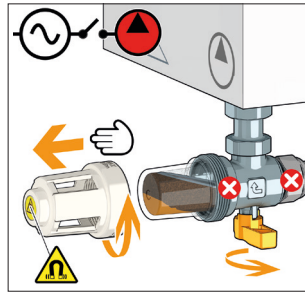
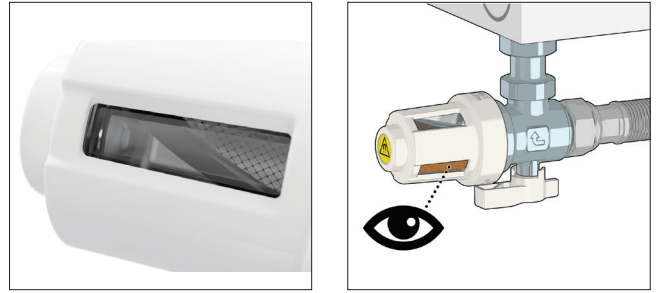
Il collegamento del filtro cod. 545910 direttamente alla caldaia può essere realizzato sia in configurazione verticale sia in configurazione orizzontale. Codolo con calotta mobile presente a corredo.

Filtro cod. 545912 per collegamento con tubazioni in rame.



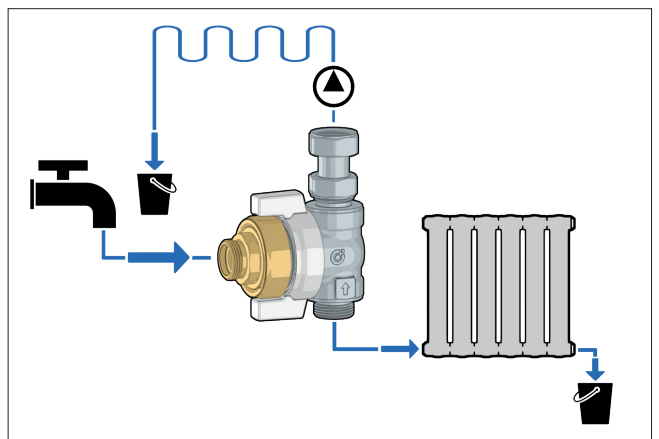
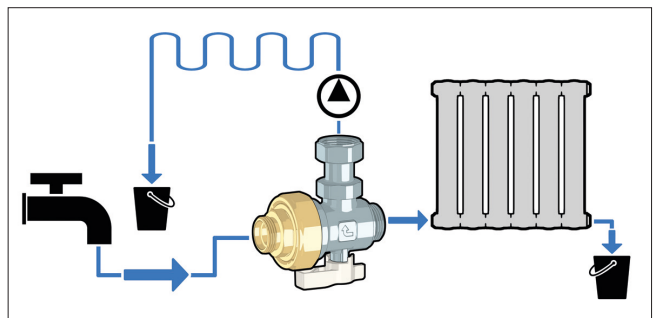
Manutenzione

Dopo aver verificato lo stato di intasamento del filtro, è possibile effettuare la pulizia con poche e semplici operazioni, intercettando il filtro tramite l'apposita valvola a sfera. La cartuccia filtrante può essere lavata sotto l'acqua corrente.



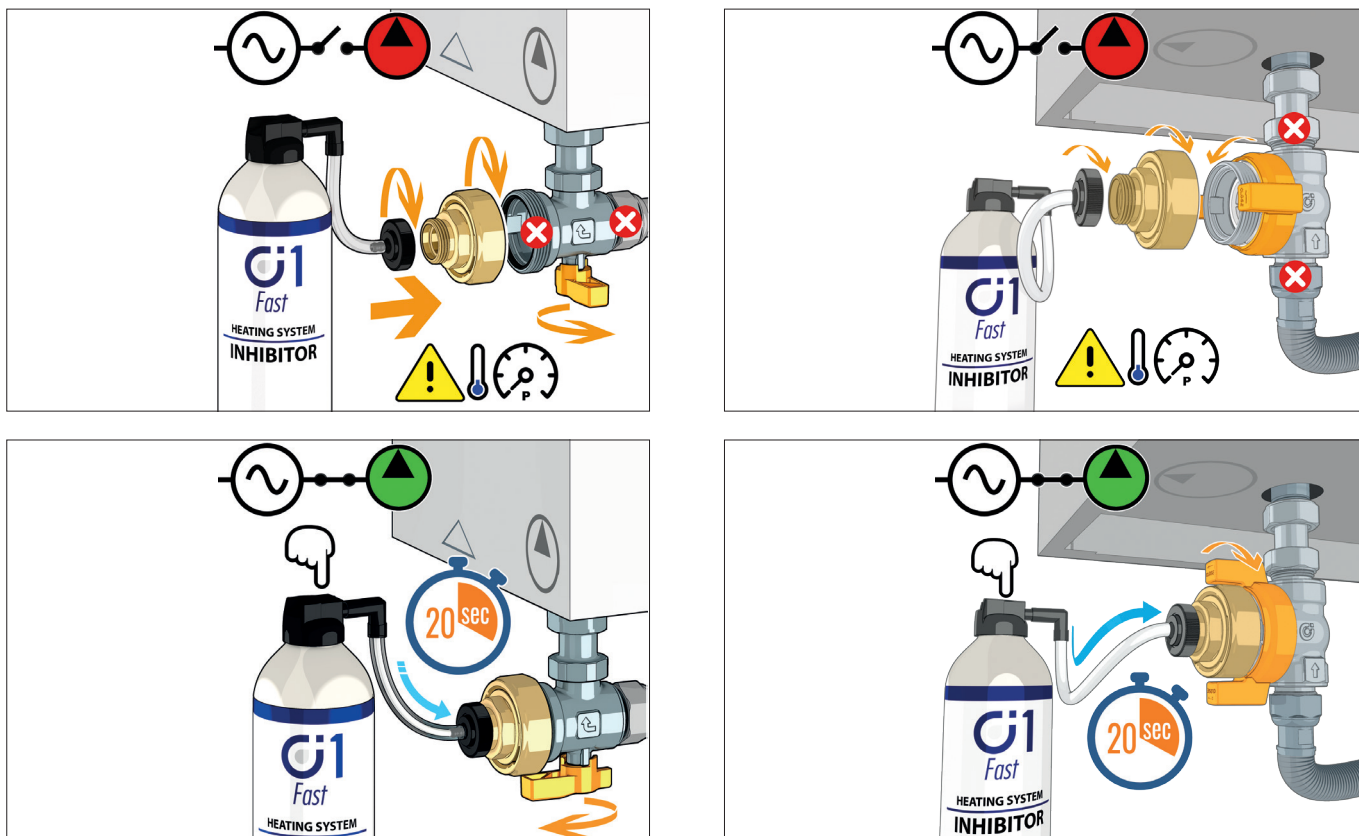
Flussaggio tramite kit F001037 (opzionale)

Il filtro può essere utilizzato anche per eseguire il flussaggio dell'impianto, utilizzando il portagomma in dotazione al kit.



Aggiunta additivi tramite kit F0001037 (opzionale)

Il filtro è utilizzabile come punto di accesso per l'introduzione nel circuito di additivi chimici per il lavaggio e la protezione dell'impianto, tramite l'apposito kit.



TESTO DI CAPITOLATO

Cod. 545900

Filtro defangatore magnetico sottocaldaia CALEFFI XS® con attacchi filettati a squadra. Corpo in ottone EN 12165 CW617N, cromato, raccordo in ottone EN 12165 CW617N, cromato. Attacchi lato caldaia 3/4" M ISO 228-1, lato ritorno impianto 3/4" M ISO 228-1, raccordo a doppia calotta mobile (in confezione), 3/4" F - 3/4" F. Tenute idrauliche in EPDM. Contenitore porta filtro in PA 12. Tappo porta magnete in PA6G30. Filtro in acciaio inox EN 10088-2 (AISI 304). Sfera in ottone EN 12165 CW617N, cromata. Leva valvola a sfera in PA6G30. Fluidi di impiego acqua, soluzioni glicolate non pericolose, massima percentuale di glicole 30 %. Massima pressione di esercizio 3 bar. Campo temperatura di esercizio 0-90 °C. Luce passaggio filtro 800 µm. Induzione magnetica del magnete 0,475 T.

Cod. 545910

Filtro defangatore magnetico sottocaldaia CALEFFI XS® con attacchi filettati in linea. Corpo in ottone EN 12165 CW617N, nichelato, raccordo in ottone EN 12165 CW617N, cromato. Attacchi lato caldaia 3/4" M ISO 228-1, lato ritorno impianto 3/4" M ISO 228-1, raccordo a doppia calotta mobile (in confezione), 3/4" F - 3/4" F. Tenute idrauliche in EPDM. Contenitore porta filtro in PA 12. Tappo porta magnete in PA6G30. Filtro in acciaio inox EN 10088-2 (AISI 304). Sfera in ottone EN 12165 CW617N, cromata. Leva valvola a sfera in PA6G30. Fluidi di impiego acqua, soluzioni glicolate non pericolose, massima percentuale di glicole 30 %. Massima pressione di esercizio 3 bar. Campo temperatura di esercizio 0-90 °C. Luce passaggio filtro 800 µm. Induzione magnetica del magnete 0,475 T.

Cod. 545912

Filtro defangatore magnetico sottocaldaia CALEFFI XS® con attacchi per tubo rame in linea. Corpo in ottone EN 12165 CW617N, raccordo in ottone EN 12165 CW617N. Attacchi lato caldaia con raccordi a bicono per tubo rame Ø 22 mm, lato ritorno impianto con raccordi a bicono per tubo rame Ø 22 mm. Tenute idrauliche in EPDM. Contenitore porta filtro in PA 12. Tappo porta magnete in PA6G30. Filtro in acciaio inox EN 10088-2 (AISI 304). Sfera in ottone EN 12165 CW617N, cromata. Leva valvola a sfera in PA6G30. Fluidi di impiego acqua, soluzioni glicolate non pericolose, massima percentuale di glicole 30 %. Massima pressione di esercizio 3 bar. Campo temperatura di esercizio 0-90 °C. Luce passaggio filtro 800 µm. Induzione magnetica del magnete 0,475 T.

Ci riserviamo il diritto di apportare miglioramenti e modifiche ai prodotti descritti ed ai relativi dati tecnici in qualsiasi momento e senza preavviso. Sul sito www.caleffi.com è sempre presente il documento al più recente livello di aggiornamento e fa fede in caso di verifiche tecniche.