

Caleffi XS[®] magnetiga filtreerimiseseadme paigaldamiseks katla alla



01357/26 ET

5459 seeria



Funktsioon

Caleffi XS[®] magnetiga filtreerimiseseade eraldab mehaaniliselt torustiku vees leiduvad lisandid, kasutades selleks filterpatroni, neodüüm-magnetit ja kogumiskambrit. Spetsiaalne konstruktsioon võimaldab kontrollida filtriosa määrumisastet. Seadme väikesed mõõtmed võimaldavad seda kasutada mis tahes tüüpi katla kaitsmiseks.

PATENDITAOTLUS

Tootevalik

Kood 545900 Caleffi XS[®] magnetiga filtreerimiseseade, nurgeline, keermestatud _____ läbimõõt DN 20 (3/4")

Kood 545910 Caleffi XS[®] magnetiga filtreerimiseseade, sirge, nurgeline, keermestatud _____ läbimõõt DN 20 (3/4")

Kood 545912 Caleffi XS[®] magnetiga filtreerimiseseade, sirge, kompressioonliitmikuga vasktorudele _____ läbimõõt DN 20 (Ø 22)

Tehnilised andmed

Materjalid

Korpus:

- kood 545900 messingist EN 12165 CW617N, kroomitud
- kood 545910 messingist EN 12165 CW617N, nikeldatud
- kood 545912 messingist EN 12165 CW617N

Ühendused:

- kood 545900 ja 545910 messingist EN 12165 CW617N, kroomitud
- kood 545912 messingist EN 12165 CW617N

Hüdraulilised tihendid:

EPDM

Filtrielemendi korpus:

PA 12

Katted:

PA6G30

Filtri lisa:

roostevabast terasest EN 10088-2 (AISI 304)

Kuul:

messingist EN 12165 CW617N, kroomitud

Kuulklapi hoob:

PA6G30

Kasutusandmed

Keskkond:

vesi, mittetoksilised glükoolilahused

Maksimaalne glükooli kontsentratsioon:

30 %

Maksimaalne töö rõhk:

3 baari

Töötemperatuuri vahemik:

0–90 °C

Filtri sisemise võre läbimõõt:

- kood 545900, 545910: 400µm

- kood 545912: 800 µm

Magnetiline induktsioon:

0,475 T (4750 Gs)

Kv:

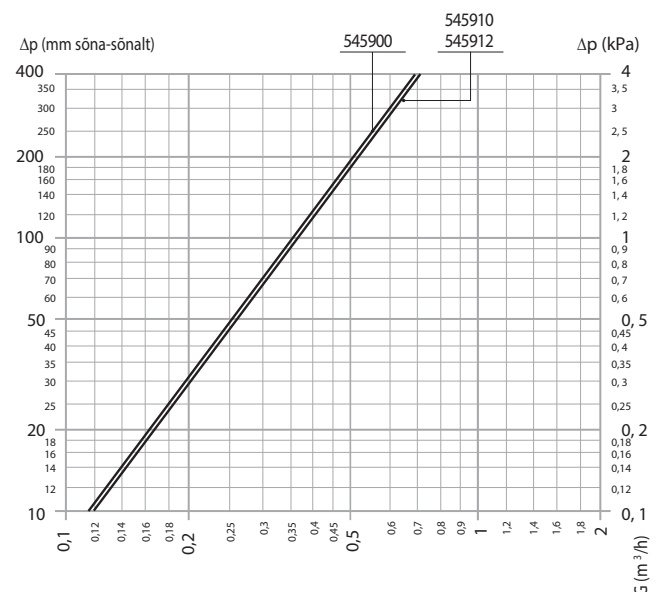
- kood 545900: 3,55 m³/h

- kood 545910 ja 545912: 3,66 m³/h

Ühendused

- katla pool: 3/4" GZ (ISO 228-1)
Ø 22 mm vasktorude jaoks
- paigalduskülg: 3/4" GZ (ISO 228-1)
Ø 22 mm vasktorude jaoks
- liitmik liikuvate mutritega koodide 545900 ja 545910 jaoks (tarnitakse):
3/4" GW (ISO 228-1) - 3/4" GW (ISO 228-1)

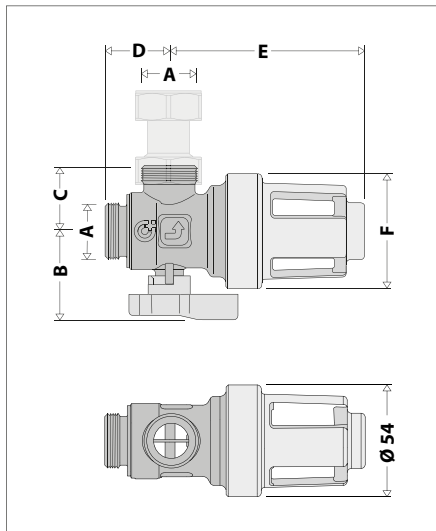
Hüdraulilised omadused



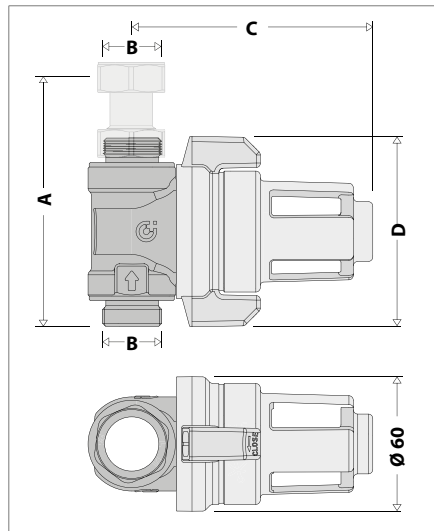
Kv-nurga versioon (puhas filter): 3,55 m³/h

Lihtne Kv-versioon (puhas filter): 3,66 m³/h

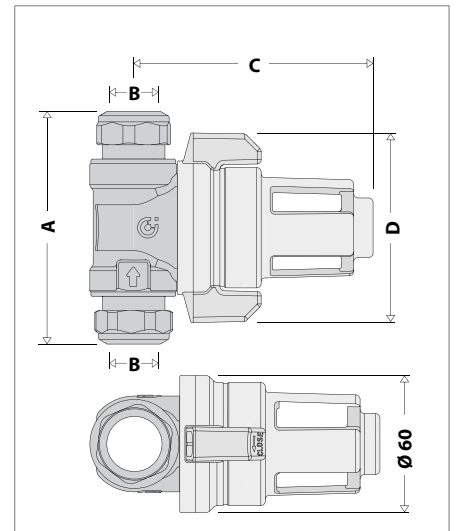
Mõõtmed



Kood	A	B	C	D	E	F	Kaal (kg)
545900	3/4"	41,5	30	32,2	94	54	0,53



Kood	A	B	C	D	Kaal (kg)
545910	112,6	3/4"	107,6	Ø 85	0,77



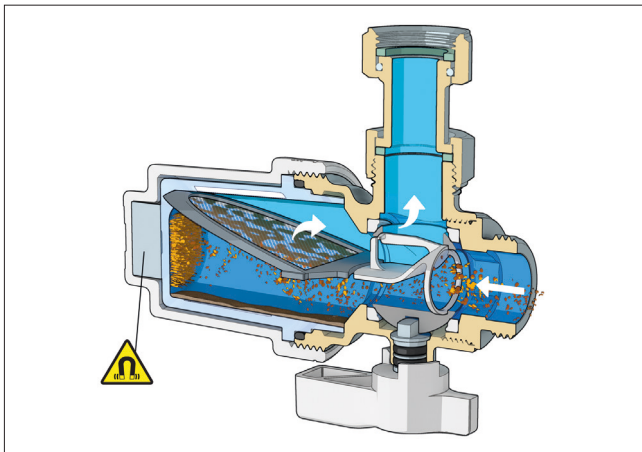
Kood	A	B	C	D	Kaal (kg)
545912	104,4	Ø 22	107,6	Ø 85	0,75

Tööpõhimõte

Magnetilise sisendiga seadme tööpõhimõtte põhineb järgmisel:

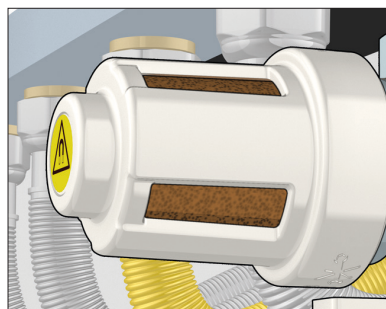
- mehaaniline filtreerimine spetsiaalse filtrikasseti abil
- ferromagnetiliste osakeste eraldamine neodüümimagneti abil
- suuremate saasteainete eraldamine suure mahutavusega kambri abil

Tänu spetsiaalsele sisekonstruktsioonile sadestuvad lisandid veest ja kogunevad kambri. Voolava vee teele paigutatud magnet eraldab tõhusalt ferromagnetilised osakesed. 400 µm võrgusilma läbimõõduga filterelement peab kinni ülejäänud saasteained.



Konstruktsiooni üksikasjad

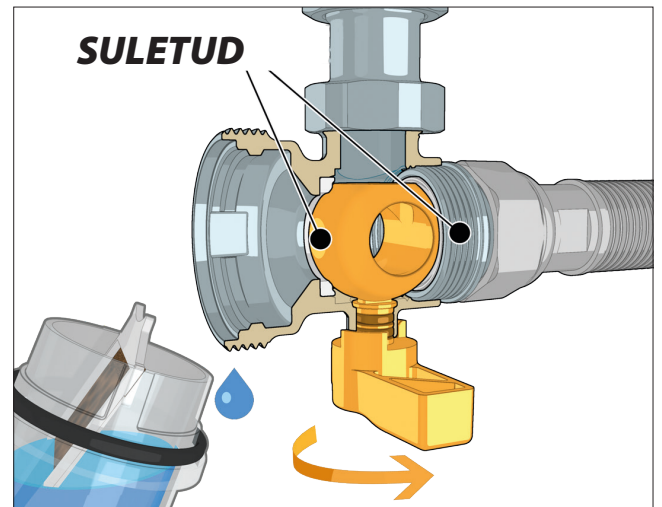
Spetsiaalne konstruktsioon võimaldab kontrollida filtriosa määrumisastet. Tänu sellele lahendusele saab puhasust teha siis, kui see on vajalik.



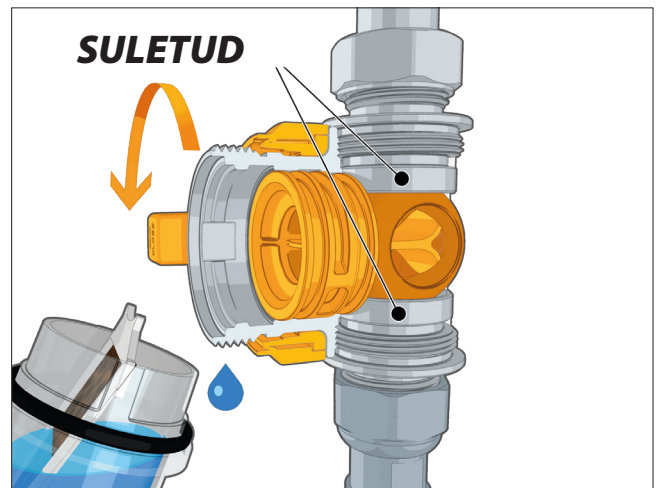
Sulgurventiil on konstrueeritud nii, et see sulgeks mõlemad teed nii katla kui ka paigaldise poolelt. Filtriosa eemaldamiseks sirgelt versioonilt koodidega 545910 ja 545912 tuleb kangi pöörata vastupäeva.

Tähelepanu! Ärge suruge ventiili vastassuunas kinni.

Kood 545900

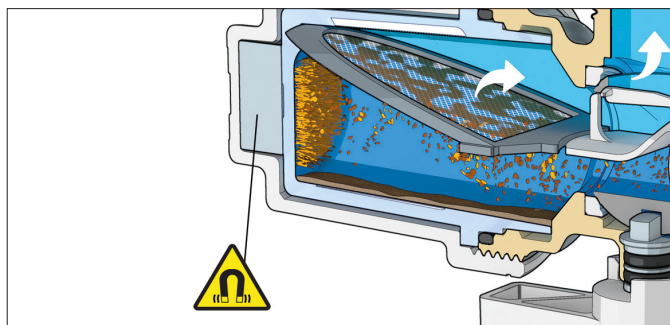


Kood 545910 ja 545912

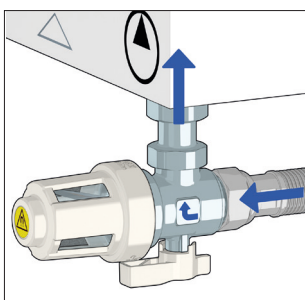


Neodüümmagnet

Neodüümmagnet on paigutatud nii, et ferromagnetilised osakesed eralduvad voolavast keskkonnast. Magnet ei puutu paigalduses oleva keskkonnaga otseselt kokku, mis lihtsustab puhastamistoiminguid.

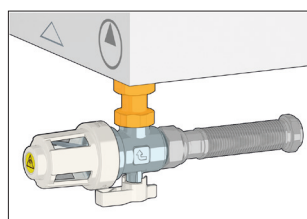
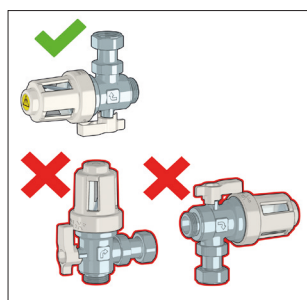


Paigaldamine kood 545900

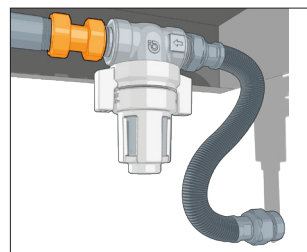
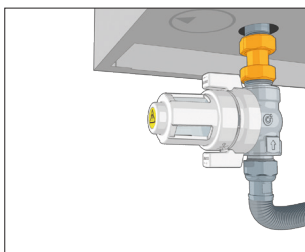
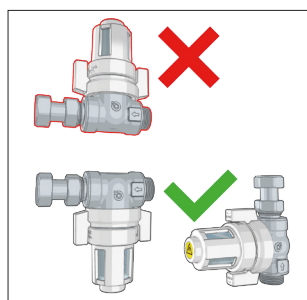
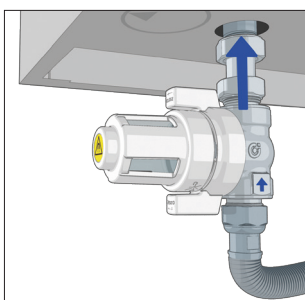


Seadet saab paigaldada ainult horisontaalselt.

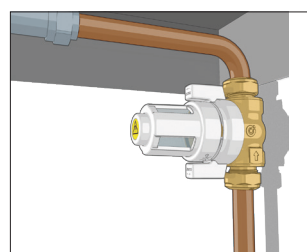
Komplekti kuuluv liikuv mutriga pistikupesa võimaldab seadet hõlpsasti ühendada boileriga näiteks painduvate voolikutel abil.



Paigaldamine kood 545910 ja 545912



Seadme sirget versiooni, kood 545910, saab paigaldada vertikaalsele ja horisontaalsele torule nii, et filtriosa on suunatud allapoole.

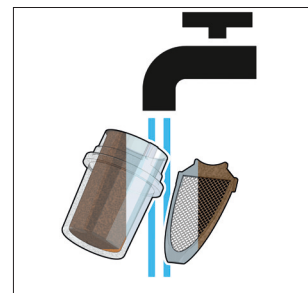
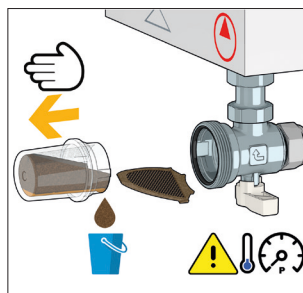
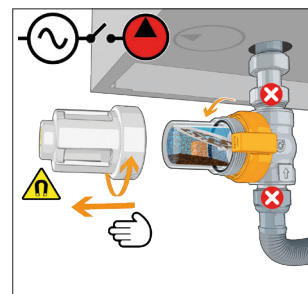
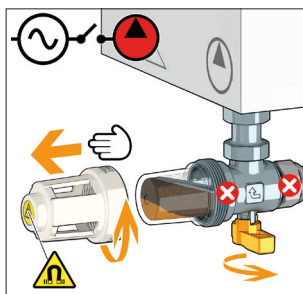
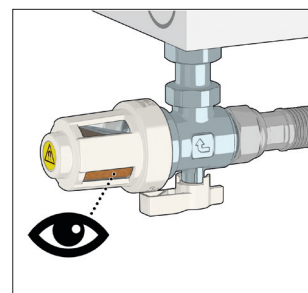


Koodiga 545912 versiooni paigaldamine vasktorude jaoks.

Hooldus

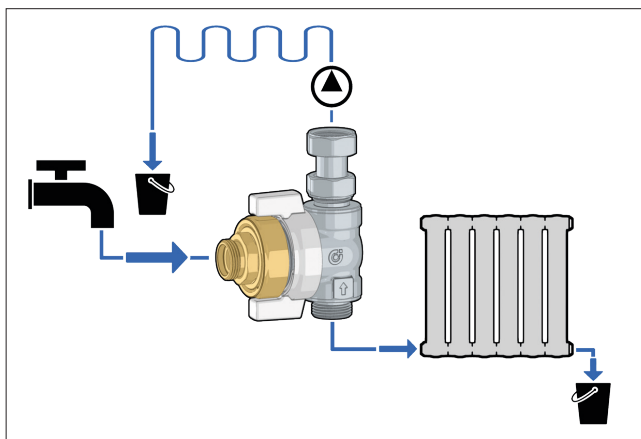
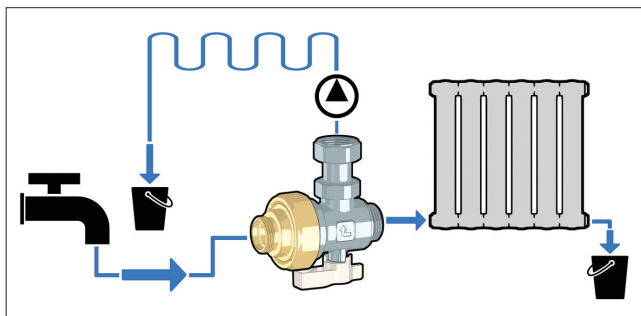
Tänu erilisele konstruktsioonile on seadme määrdumise olekut lihtne kontrollida. Pärast kuulkraani sulgemist saab saaste kogumise osa lahti ühendada ja puhastada.

Puhastamine võib toimuda jooksva vee all.



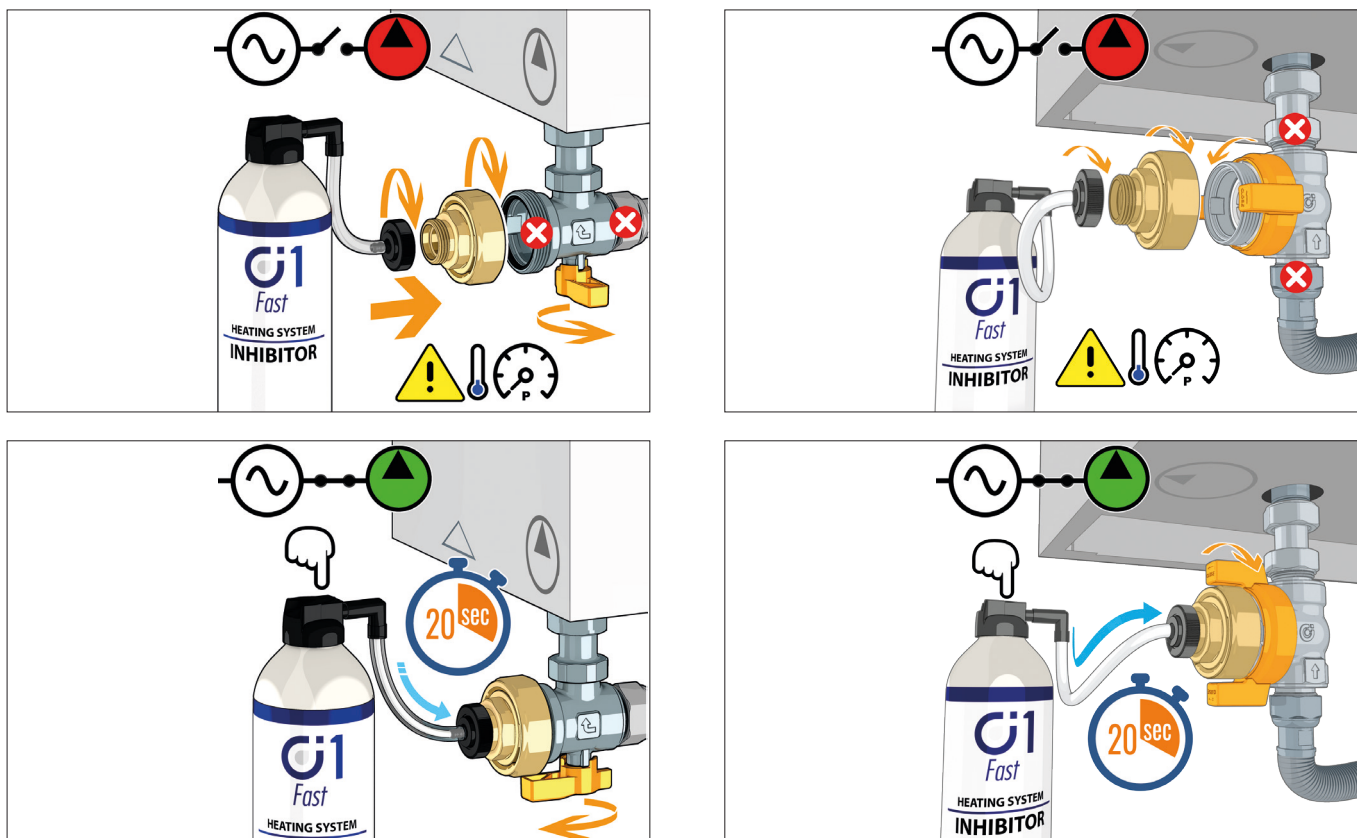
Süsteemi loputuskomplekt F0001037 (valikuline)

Seadet saab kasutada paigaldise loputamisel koos lisaadapteriga vooliku ühendamiseks.



Kemikaalide kasutamine paigaldamiseks komplekt F0001037 (valikuline)

Sobiva pistiku abil saab seadet kasutada seadme puhastamiseks ja kaitsmiseks mõeldud kemikaalide doseerimispunktina.



KOKKUVÕTLIK SPETSIFIKATSIOON

Kood 545900

Caleffi XS® filtriüksus magnetiga, nurgastatud, keermestatud. Korpus messingist EN 12165 CW617N kroomitud; liitmikud messingist EN 12165 CW617N kroomitud. 3/4" GZ ISO 228-1 ühendus katla poolel, 3/4" GZ ISO 228-1 ühendus paigalduse poolel, 3/4" GW - 3/4" GW liikuvate mutritega ühendusdetail (kaasas). EPDM tihendid. Filtriosa korpus PA 12. Kate PA6G30. Filtri lisa roostevabast terasest EN 10088-2 (AISI 304). EN 12165 messingist kuul CW17N kroomitud. PA6G30 kuulikliapi hoob. Keskmine vesi ja glükoolilahused, glükooli maksimaalne kontsentratsioon 30 %. Maksimaalne töö rõhk 3 baari. Töötemperatuuri vahemik 0–90 °C. Filtrielemendi võrgusilma läbimõõt 400 µm. Magneti induksioon 0,475 T (4750 Gs).

Kood 545910

Caleffi XS® magnetiga filtreerimiseseade, sirge, keermestatud. Korpus messingist EN 12165 CW617N nikeldatud; liitmikud messingist EN 12165 CW617N kroomitud. 3/4" GZ ISO 228-1 ühendus katla poolel, 3/4" GZ ISO 228-1 ühendus paigalduse poolel, 3/4" GW - 3/4" GW liikuvate mutritega ühendusdetail (kaasas). EPDM tihendid. Filtriosa korpus PA 12. Kate PA6G30. Filtri lisa roostevabast terasest EN 10088-2 (AISI 304). EN 12165 messingist kuul CW17N kroomitud. PA6G30 kuulikliapi hoob. Keskmine vesi ja glükoolilahused, glükooli maksimaalne kontsentratsioon 30 %. Maksimaalne töö rõhk 3 baari. Töötemperatuuri vahemik 0–90 °C. Filtrielemendi võrgusilma läbimõõt 400 µm. Magneti induksioon 0,475 T (4750 Gs).

Kood 545912

Caleffi XS® magnetiga filtreerimiseseade, sirge, kompressioonliitmikuga vasktorudele. Korpus messingist EN 12165 CW617N; liitmikud messingist EN 12165 CW617N. Ø 22 mm ühendus katla poolel, Ø 22 mm ühendus paigalduse poolel. EPDM tihendid. Filtriosa korpus PA 12. Kate PA6G30. Filtri lisa roostevabast terasest EN 10088-2 (AISI 304). EN 12165 messingist kuul CW17N kroomitud. PA6G30 kuulikliapi hoob. Keskmine vesi ja glükoolilahused, glükooli maksimaalne kontsentratsioon 30 %. Maksimaalne töö rõhk 3 baari. Töötemperatuuri vahemik 0–90 °C. Filtrielemendi võrgusilma läbimõõt 800 µm. Magneti induksioon 0,475 T (4750 Gs).

Me jätame endale õiguse teha igal ajal muudatusi käesolevas väljaandes sisalduvates toodetes ja spetsifikatsioonides, ilma ette teatamata. Veebilehel www.caleffi.com on alati avaldatud dokumendi uusim versioon, mis on tehniliste kontrollide korral kinnituseks.