

Kompaktné kolektory

Séria 550



Funkcia

Kompaktné kolektory sa používajú vo vykurovacích systémoch na umožnenie rozdielnych nastavení teploty v rôznych miestnostiach, keď je iba jeden generátor tepla.

Rôzne konfigurácie sú kompaktné a možno ich ľahko namontovať do akéhokoľvek typu hydraulického okruhu, s výhodou ľahkej inštalácie a ušetrenia užitočného obývatelného priestoru. Na zaručenie vynikajúcej tepelnej izolácie majú kolektory predtvarovanú plášťovú izoláciu.

Produktový rad

Kód 550220	Kolektor pre vykurovací systém 2	prípojky na hlavné potrubie 1 1/2" M; vývody: 1 1/2" F s maticou (stredová vzdialenosť 125 mm)
Kód 550230	Kolektor pre vykurovací systém 3	prípojky na hlavné potrubie 1 1/2" M; vývody: 1 1/2" F s maticou (stredová vzdialenosť 125 mm)
Kód 550240	Kolektor pre vykurovací systém 4	prípojky na hlavné potrubie 1 1/2" M; vývody: 1 1/2" F s maticou (stredová vzdialenosť 125 mm)
Kód 550221	Kolektor pre vykurovací systém 2+1	prípojky na hlavné potrubie 1 1/2" M; vývody: 1 1/2" F s maticou (stredová vzdialenosť 125 mm)
Kód 550205	Hydraulický separátor	prípojky na hlavné potrubie 1 1/2" M; vývody: 1 1/2" F s maticou (stredová vzdialenosť 125 mm)

Technické špecifikácie

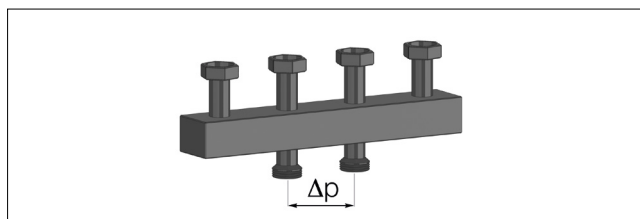
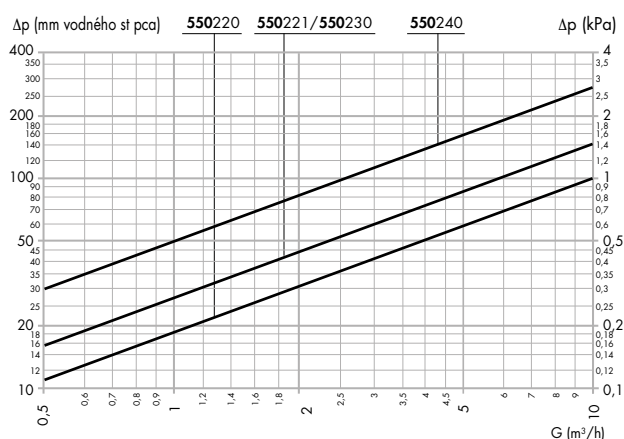
Materiály

Telo:	lakovaná oceľ
Maximálny prevádzkový tlak:	6 barov
Rozsah prevádzkovej teploty:	5-110 °C
Médium:	voda, roztoky glykolu, ktoré nie sú nebezpečné
Prípojenia:	
hlavné potrubie:	1 1/2" M (ISO 228-1)
vývody:	1 1/2" F s montážnou maticou (ISO 228 -1)
Stredová vzdialenosť:	125 mm

Technické špecifikácie izolácie

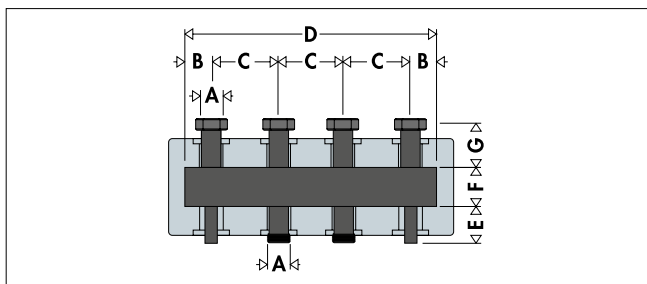
Materiál:	Expandovaný PE s uzatvorenými bunkami
Hrúbka:	30 mm
Hustota:	45 kg/m ³
Tepelná vodivosť	0,037 W/(m·K) pri 10 °C
Reakcia na oheň (UL94):	trieda HBF

Hydraulické charakteristiky

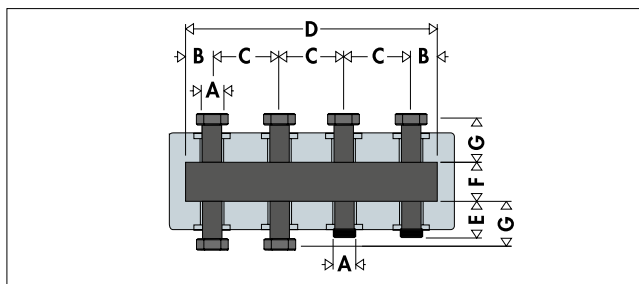


Uvedené hodnoty poklesu tlaku zodpovedajú stavu rovnomernej distribúcie prietoku vo všetkých vývodoch.

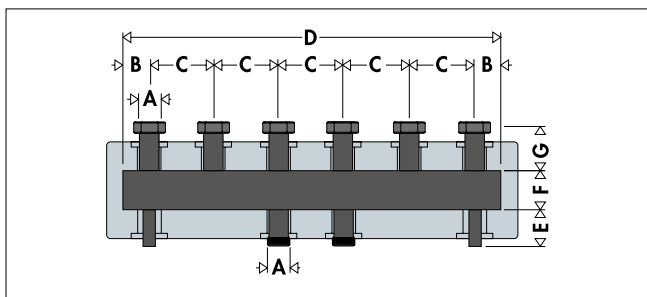
Rozmery



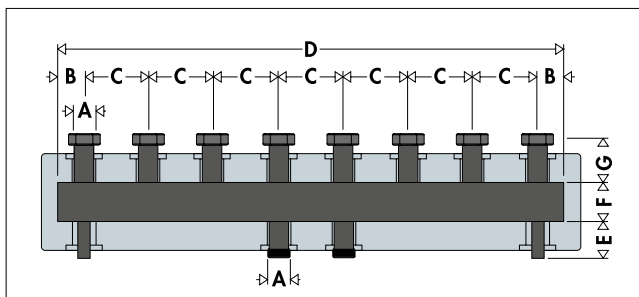
Kód	A	B	C	D
550220	1 1/2"	50	125	475
E	F	G	Objem (l)	Hmotnosť (kg)
50	60	67,5	2,5	7,29



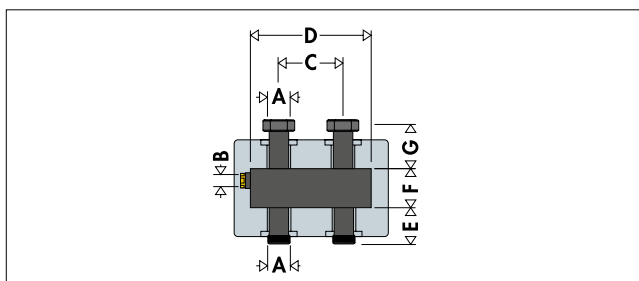
Kód	A	B	C	D
550221	1 1/2"	50	125	475
E	F	G	Objem (l)	Hmotnosť (kg)
50	60	75	2,5	8,43



Kód	A	B	C	D
550230	1 1/2"	50	125	725
E	F	G	Objem (l)	Hmotnosť (kg)
50	60	67,5	3,5	8,43

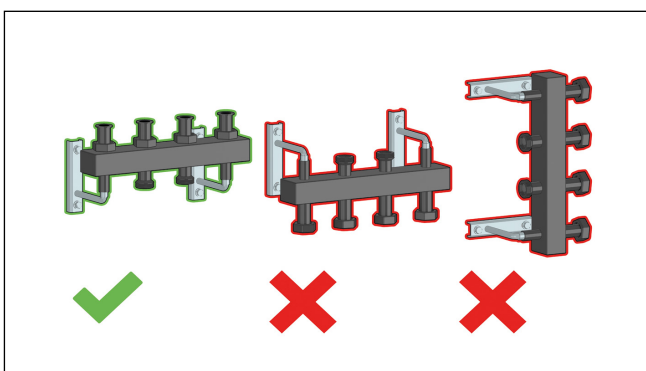


Kód	A	B	C	D
550240	1 1/2"	50	125	975
E	F	G	Objem (l)	Hmotnosť (kg)
50	60	67,5	5	11,87



Kód	A	B	C	D
550205	1 1/2"	1/2"	125	210
E	F	G	Objem (l)	Hmotnosť (kg)
42	60	67,5	1,2	6,23

Inštalácia

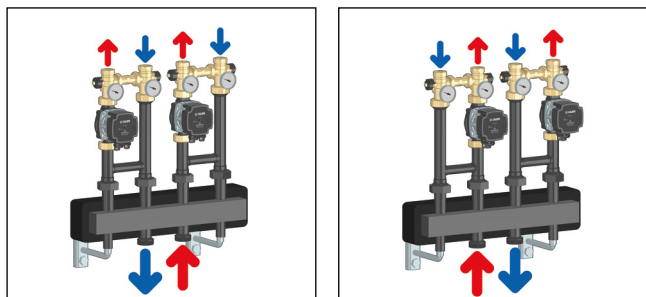


Stredová vzdialenosť 125 mm umožňuje kompatibilitu s distribučnými zariadeniami série 165, so zariadeniami na termostatickú reguláciu série 166 a s motorizovanými zariadeniami série 167.

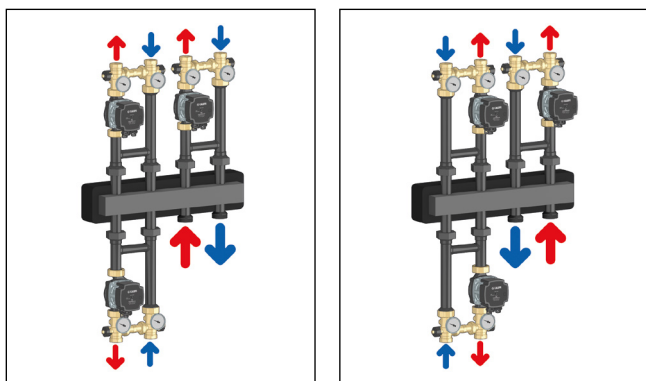
Kolektory série 550 možno nainštalovať horizontálne, ale nie hore nohami. Nemôžu byť inštalované vertikálne.

Kolektory série 550 musia byť nainštalované podľa znázornených schém, pričom je potrebné venovať pozornosť pripojeniu prietokového a vratného potrubia aj pri prípojke k hlavnému potrubiu aj pri vývodoch s montážnou maticou.

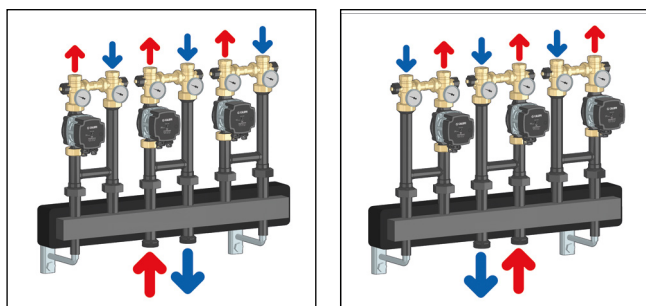
Kód 550220



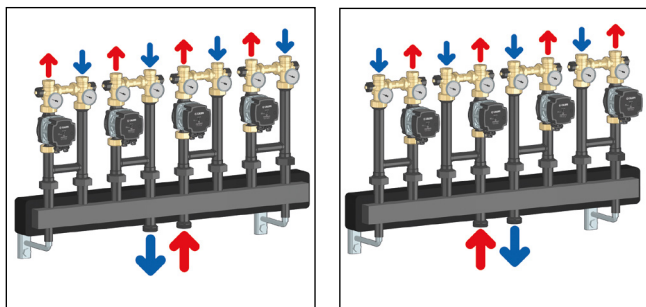
Kód 550221



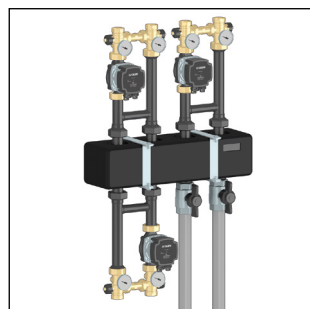
Kód 550230



Kód 550240

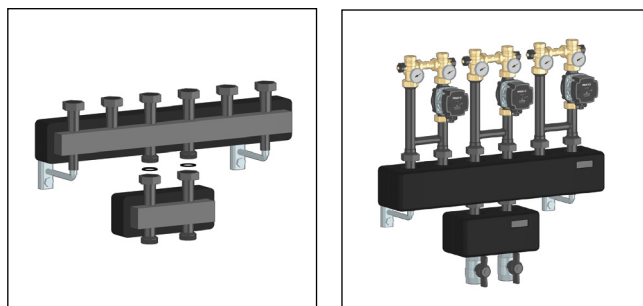


Kolektory série 550 majú ocelové konzoly na ľahkú montáž na stenu.

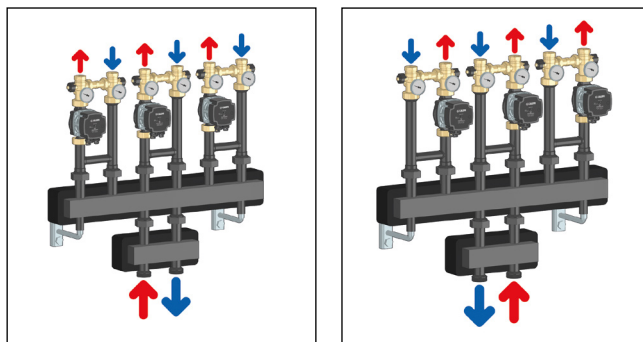


Inštalácia hydraulického separátora kód 550205 (voliteľný)

Ak je na primárnom okruhu obehové čerpadlo, je možné nainštalovať hydraulický separátor s kódom 550205, aby bol hlavný okruh nezávislý od sekundárneho okruhu.



Pri inštalácii hydraulického separátora je veľmi dôležité dodržať smer toku zobrazený na nižšie uvedených obrázkoch.



Príslušenstvo

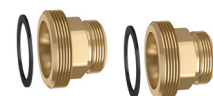


559

Dvojica zátk s tesnením pre nepoužívané vývody.

Kód

559001 1 1/2" M



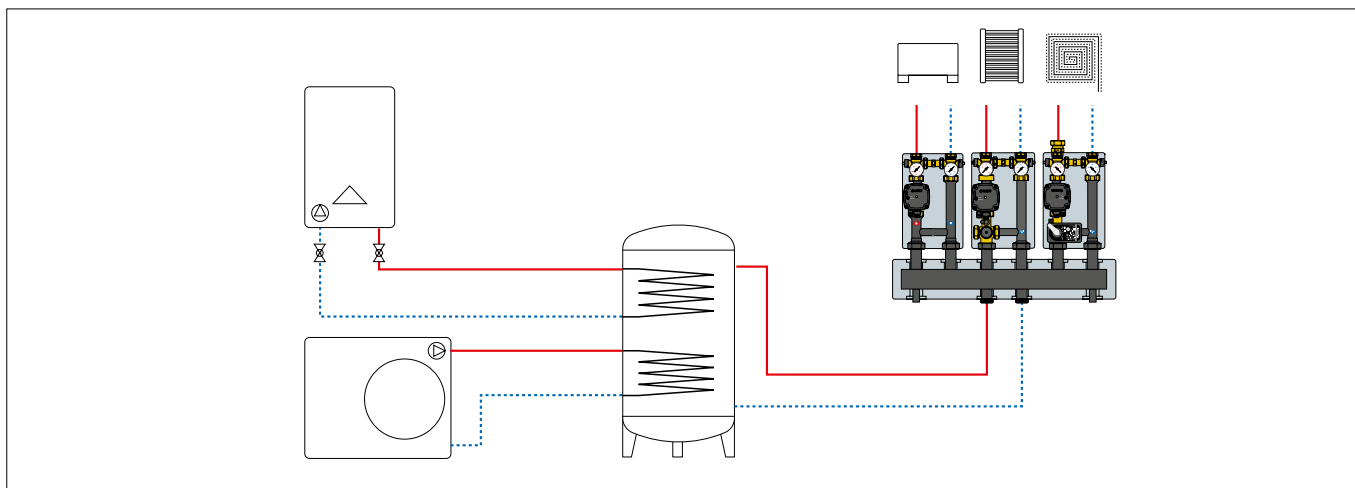
559

Dvojica tvaroviek s tesnením.

Kód

559002 1 1/2" M x 1" M

Aplikačná schéma



SÚHRN ŠPECIFIKÁCIÍ

Kód 550220

Kompaktné kolektory pre vykurovacie systémy s 2 vývodmi. Telo z lakovanej ocele. Pripojenia na hlavné potrubie 1 1/2" M, stredová vzdialenosť 125 mm. Pripojenia vývodov 1 1/2" F s maticou, stredová vzdialenosť 125 mm. Médium voda a roztoky glykolu, maximálne percento glykolu 30 %. Maximálny prevádzkový tlak 6 barov. Rozsah prevádzkovej teploty 5–110 °C. Izolácia vyrobená z expandovaného PE s uzatvorenými bunkami, hrúbka 30 mm, hustota 45 kg/m³. Oceľové konzoly.

Kód 550230

Kompaktné kolektory pre vykurovacie systémy s 3 vývodmi. Telo z lakovanej ocele. Pripojenia na hlavné potrubie 1 1/2" M, stredová vzdialenosť 125 mm. Pripojenia vývodov 1 1/2" F s maticou, stredová vzdialenosť 125 mm. Médium voda a roztoky glykolu, maximálne percento glykolu 30 %. Maximálny prevádzkový tlak 6 barov. Rozsah prevádzkovej teploty 5–110 °C. Izolácia vyrobená z expandovaného PE s uzatvorenými bunkami, hrúbka 30 mm, hustota 45 kg/m³. Oceľové konzoly.

Kód 550240

Kompaktné kolektory pre vykurovacie systémy s 4 vývodmi. Telo z lakovanej ocele. Pripojenia na hlavné potrubie 1 1/2" M, stredová vzdialenosť 125 mm. Pripojenia vývodov 1 1/2" F s maticou, stredová vzdialenosť 125 mm. Médium voda a roztoky glykolu, maximálne percento glykolu 30 %. Maximálny prevádzkový tlak 6 barov. Rozsah prevádzkovej teploty 5–110 °C. Izolácia vyrobená z expandovaného PE s uzatvorenými bunkami, hrúbka 30 mm, hustota 45 kg/m³. Oceľové konzoly.

Kód 550221

Kompaktný kolektor pre vykurovacie systémy s 2+1 vývodmi. Telo z lakovanej ocele. Pripojenia na hlavné potrubie 1 1/2" M, stredová vzdialenosť 125 mm. Pripojenia vývodov 1 1/2" F s maticou, stredová vzdialenosť 125 mm. Médium voda a roztoky glykolu, maximálne percento glykolu 30 %. Maximálny prevádzkový tlak 6 barov. Rozsah prevádzkovej teploty 5–110 °C. Izolácia vyrobená z expandovaného PE s uzatvorenými bunkami, hrúbka 30 mm, hustota 45 kg/m³. Oceľové konzoly.

Kód 550205

Hydraulický separátor pre vykurovacie systémy, telo z lakovanej ocele. Pripojenia na hlavné potrubie 1 1/2" M, stredová vzdialenosť 125 mm. Pripojenia vývodov 1 1/2" F s maticou, stredová vzdialenosť 125 mm. Médium voda a roztoky glykolu, maximálne percento glykolu 30 %. Maximálny prevádzkový tlak 6 barov. Rozsah prevádzkovej teploty 5–110 °C. Izolácia vyrobená z expandovaného PE s uzatvorenými bunkami, hrúbka 30 mm, hustota 45 kg/m³. Oceľové konzoly.

Kód 559001

Dvojica zátk s tesnením pre nepoužívané vývody. Veľkosť 1 1/2" M.

Kód 559002

Dvojica tvaroviek s tesnením. Veľkosť 1 1/2" M x 1" M.

Vyhradzujeme si právo na zmeny a vylepšenia produktov a súvisiacich údajov v tejto publikácii kedykoľvek a bez predchádzajúceho upozornenia.