

Rozdzielacze kompaktowe

Seria 550



Funkcja

Rozdzielacze kompaktowe stosowane są w instalacjach centralnego ogrzewania, aby umożliwić podłączenie stref o różnych parametrach do jednego źródła ciepła. Urządzenia dostępne są w różnych konfiguracjach, co pozwala na ich optymalny dobór dla danej instalacji. Tego typu rozwiązanie charakteryzują się łatwością instalacji oraz oszczędnością przestrzeni montażowej. Rozdzielacze wyposażone są farbicznie w izolację.

Zakres produktów

- Kod 550220 Rozdzielacz dla centralnego ogrzewania 2 przyłącze główne 1 1/2" GZ; wyjścia: 1 1/2" GW z nakrętką (Rozstaw otworów wylotowych 125 mm)
- Kod 550230 Rozdzielacz dla centralnego ogrzewania 3 przyłącze główne 1 1/2" GZ; wyjścia: 1 1/2" GW z nakrętką (Rozstaw otworów wylotowych 125 mm)
- Kod 550240 Rozdzielacz dla centralnego ogrzewania 4 przyłącze główne 1 1/2" GZ; wyjścia: 1 1/2" GW z nakrętką (Rozstaw otworów wylotowych 125 mm)
- Kod 550221 Rozdzielacz dla centralnego ogrzewania 2+1 przyłącze główne 1 1/2" GZ; wyjścia: 1 1/2" GW z nakrętką (Rozstaw otworów wylotowych 125 mm)
- Kod 550205 Sprzęgło hydrauliczne przyłącze główne 1 1/2" GZ; wyjścia: 1 1/2" GW z nakrętką (Rozstaw otworów wylotowych 125 mm)

Specyfikacja techniczna

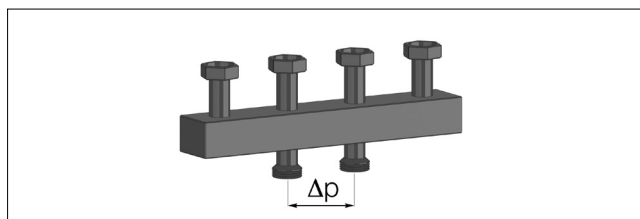
Materiały

Korpus: lakierowana stal
Maksymalne ciśnienie pracy: 6 bar
Zakres temperatury pracy: 5–110 °C
Medium: woda, nietoksyczne roztwory glikolu
Przyłącza główne: 1 1/2" GZ (ISO 228-1)
Wyjścia: 1 1/2" GW z nakrętką zabezpieczającą (ISO 228-1)
Rozstaw otworów wylotowych 125 mm

Specyfikacja techniczna izolacji

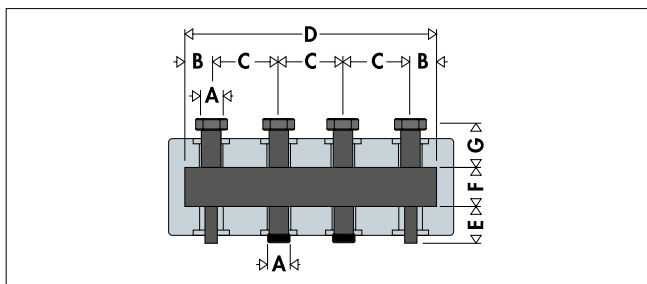
Materiał: PE-X o zamkniętej strukturze komórkowej
Grubość: 30 mm
Gęstość: 45 kg/m³
Przewodność cieplna 0,037 W/(m·K) przy 10 °C
Odporność ogniowa (UL94): klasa HBF

Charakterystyka hydrauliczna

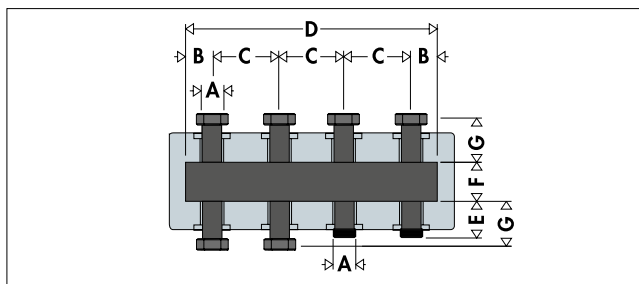


Wskazane wartości spadku ciśnienia, odpowiadają równomiernemu rozkładowi wartości natężeń przepływu na wylotach.

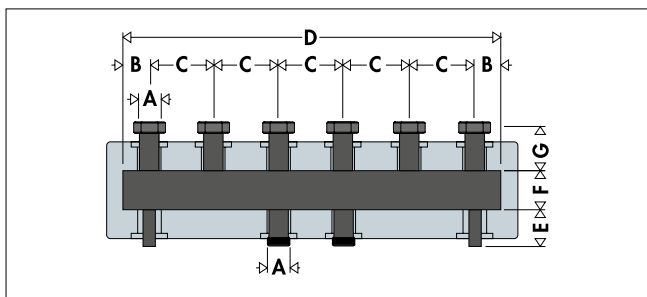
Wymiary



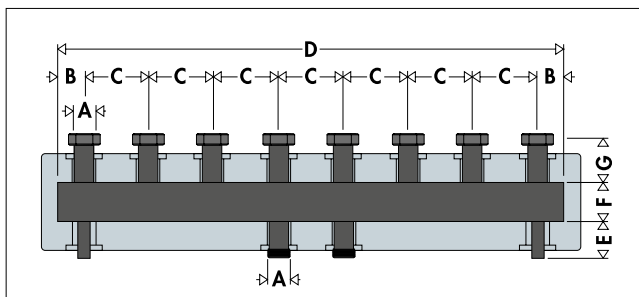
Kod	A	B	C	D
550220	1 1/2"	50	125	475
E	F	G	Pojemność (l)	Waga (kg)
50	60	67,5	2,5	7,29



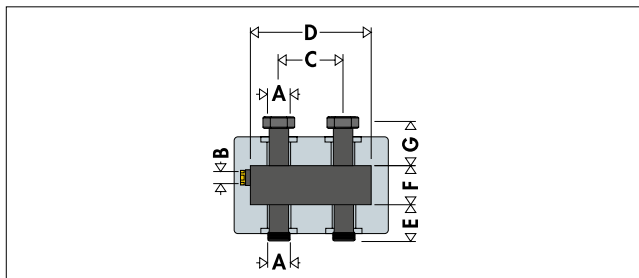
Kod	A	B	C	D
550221	1 1/2"	50	125	475
E	F	G	Pojemność (l)	Waga (kg)
50	60	75	2,5	8,43



Kod	A	B	C	D
550230	1 1/2"	50	125	725
E	F	G	Pojemność (l)	Waga (kg)
50	60	67,5	3,5	8,43

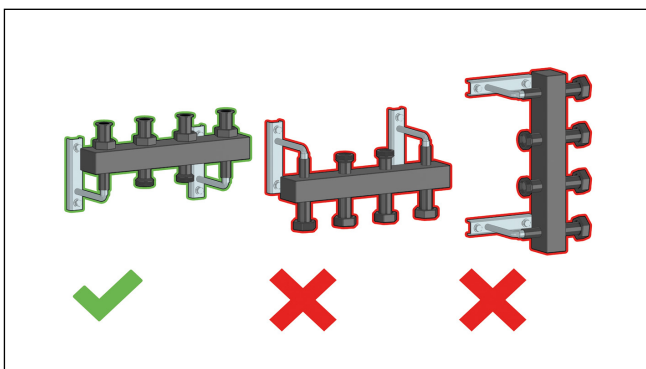


Kod	A	B	C	D
550240	1 1/2"	50	125	975
E	F	G	Pojemność (l)	Waga (kg)
50	60	67,5	5	11,87



Kod	A	B	C	D
550205	1 1/2"	1/2"	125	210
E	F	G	Pojemność (l)	Waga (kg)
42	60	67,5	1,2	6,23

Montaż

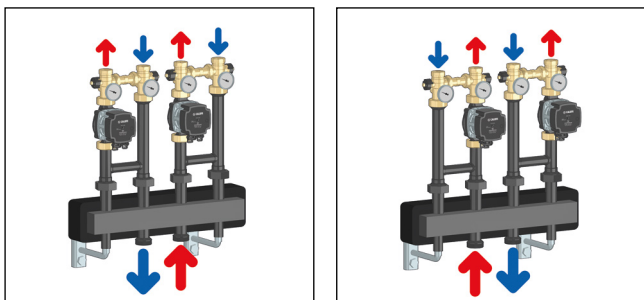


Rozstaw otworów wylotowych 125 mm czyni urządzenie kompatybilnym z grupami pompowymi z serii 165, 166 i 167.

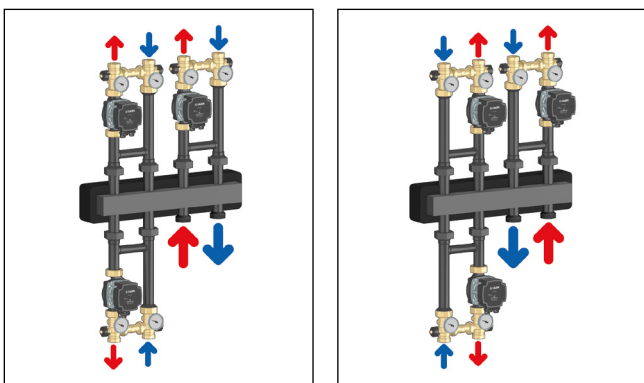
Rozdzielacze z serii 550 mogą być montowane poziomo ale nie do góry nogami. Nie mogą być montowane pionowo.

Rozdzielacze z serii 550 muszą być montowane zgodnie z poniższymi schematami, z uwzględnieniem miejsca podłączenia zasilania i powrotu, zarówno dla przyłączy głównych jak i wyjść z nakrętkami zabezpieczającymi.

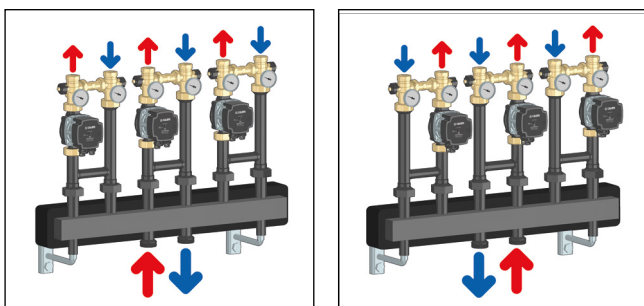
Kod 550220



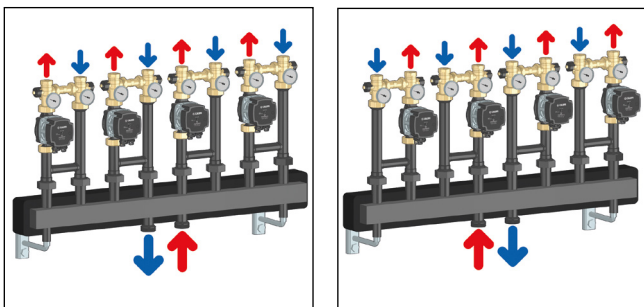
Kod 550221



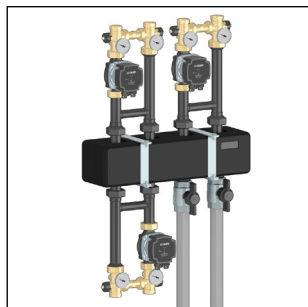
Kod 550230



Kod 550240

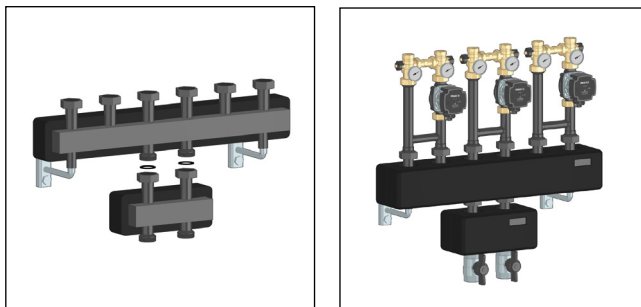


Rozdzielacze z serii 550 posiadają stalowe wsporniki ułatwiające montaż na ścianie.

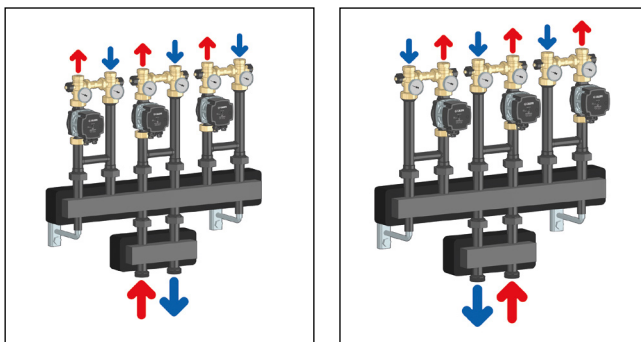


Montaż sprzęgła hydraulicznego kod 550205 (opcjonalnie)

Jeśli w obiegu pierwotnym jest pompa, można zamontować sprzęgło hydrauliczne z serii 550205, aby obieg pierwotny był niezależny od obiegu wtórnego.



Podczas montażu sprzęgła hydraulicznego należy zachować kierunek przepływu jak pokazano na poniższych schematach.



Akcesoria

559

Para korków z uszczelkami do nieużywanych wyjść.

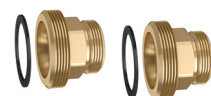


Kod

559001 1 1/2" GZ

559

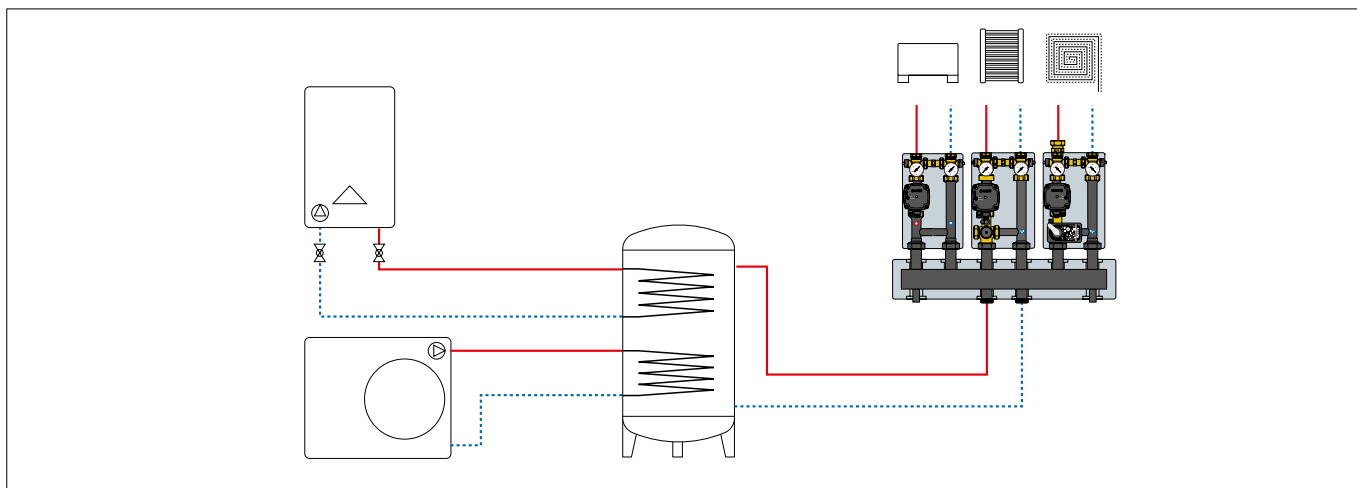
Para złączek z uszczelkami.



Kod

559002 1 1/2" GZ x 1" GZ

Schemat zastosowania



SPECYFIKACJA PODSUMOWUJĄCA

Kod 550220

Kompaktowy rozdzielacz dla instalacji centralnego ogrzewania z 2 wyjściami. Korpus z lakierowanej stali. Przyłącza główne 1 1/2" GZ, rozstaw otworów wylotowych 125 mm. Przyłącza wyjść 1 1/2" GZ z nakrętką, rozstaw otworów wylotowych 125 mm. Medium: woda i roztwory glikolu, maksymalne stężenie glikolu 30 %. Maksymalne ciśnienie pracy: 6 bar. Zakres temperatury pracy 5–110 °C. Izolacja wykonana z PE-X-a o zamkniętej strukturze komórkowej, grubość 30 mm, gęstość 45 kg/m³. Stalowe wsporniki.

Kod 550230

Kompaktowy rozdzielacz dla instalacji centralnego ogrzewania z 3 wyjściami. Korpus z lakierowanej stali. Przyłącza główne 1 1/2" GZ, rozstaw otworów wylotowych 125 mm. Przyłącza wyjść 1 1/2" GZ z nakrętką, rozstaw otworów wylotowych 125 mm. Medium: woda i roztwory glikolu, maksymalne stężenie glikolu 30 %. Maksymalne ciśnienie pracy: 6 bar. Zakres temperatury pracy 5–110 °C. Izolacja wykonana o PE-X zamkniętej strukturze komórkowej, grubość 30 mm, gęstość 45 kg/m³. Stalowe wsporniki.

Kod 550240

Kompaktowy rozdzielacz dla instalacji centralnego ogrzewania z 4 wyjściami. Korpus z lakierowanej stali. Przyłącza główne 1 1/2" GZ, rozstaw otworów wylotowych 125 mm. Przyłącza wyjść 1 1/2" GZ z nakrętką, rozstaw otworów wylotowych 125 mm. Medium: woda i roztwory glikolu, maksymalne stężenie glikolu 30 %. Maksymalne ciśnienie pracy: 6 bar. Zakres temperatury pracy 5–110 °C. Izolacja wykonana o PE-X zamkniętej strukturze komórkowej, grubość 30 mm, gęstość 45 kg/m³. Stalowe wsporniki.

Kod 550221

Kompaktowy rozdzielacz dla instalacji centralnego ogrzewania z 2+1 wyjściami. Korpus z lakierowanej stali. Przyłącza główne 1 1/2" GZ, rozstaw otworów wylotowych 125 mm. Przyłącza wyjść 1 1/2" GZ z nakrętką, rozstaw otworów wylotowych 125 mm. Medium: woda i roztwory glikolu, maksymalne stężenie glikolu 30 %. Maksymalne ciśnienie pracy: 6 bar. Zakres temperatury pracy 5–110 °C. Izolacja wykonana o PE-X zamkniętej strukturze komórkowej, grubość 30 mm, gęstość 45 kg/m³. Stalowe wsporniki.

Kod 550205

Sprzęgło hydrauliczne dla instalacji centralnego ogrzewania, korpus z lakierowanej stali. Przyłącza główne 1 1/2" GZ, rozstaw otworów wylotowych 125 mm. Przyłącza wyjść 1 1/2" GZ z nakrętką, rozstaw otworów wylotowych 125 mm. Medium: woda i roztwory glikolu, maksymalne stężenie glikolu 30 %. Maksymalne ciśnienie pracy: 6 bar. Zakres temperatury pracy 5–110 °C. Izolacja wykonana o PE-X zamkniętej strukturze komórkowej, grubość 30 mm, gęstość 45 kg/m³. Stalowe wsporniki.

Kod 559001

Para korków z uszczelkami do nieużywanych wyjść. Średnica 1 1/2" GZ

Kod 559002

Para złączek z uszczelkami. Średnica 1 1/2" GZ x 1" GZ.

Zastrzegamy sobie prawo do wprowadzania zmian w produktach i zmian ich danych technicznych zawartych w niniejszej publikacji w jakimkolwiek czasie, bez wcześniejszego powiadomienia.
Najbardziej aktualna wersja dokumentu znajduje się na www.caleffi.com, która powinna być używana do weryfikacji technicznych.