

# Universele veiligheidsgroep



01350 20 NL

vervangt folder 01350/19 NL

## serie 5265



### Functie

Veiligheidsgroepen zijn toestellen die toegepast worden in sanitaire warmwaterinstallaties ter bescherming van de boiler.

Ze bestaan uit verschillende onderdelen die de volgende functies hebben:

- veiligheid: ze voorkomen dat de druk van het water in de boilers gevaarlijk hoog kan worden
- milieubescherming: ze voorkomen dat warm water terug kan stromen in het via een terugslagbeveiliging
- afsluiten: ze isoleren het waterleidingnet en maken onderhoud en controle van het circuit van de boiler mogelijk.

De veiligheidsgroepen, waarvan de installatie verplicht is gesteld door de geldende wetgeving, **zijn gecertificeerd en voldoen aan de vereisten van de Europese norm EN 1487.**

**N.B:** Tijdens het opwarmen ontstaat een volumevermeerdering van het water en de druk stijgt. De veiligheidsklep gaat open en het water stroomt dan via de trechter naar de afvoer.



### Productassortiment

Code 526554 universele veiligheidsgroep voor boiler, draaibaar horizontaal / verticaal \_\_\_\_\_ maat 3/4"

Code B531003 Veiligheidsklep, vervangonderdeel voor veiligheidsgroep

Code 319601 Afvoersifon voor veiligheidsgroep \_\_\_\_\_ maat 1" F x Ø 32/25 mm

Code F0001069 Koppeling voor sanitair expansievat op veiligheidsgroep 526554 \_\_\_\_\_ maat 3/4" M

### Technische gegevens

#### Materialen

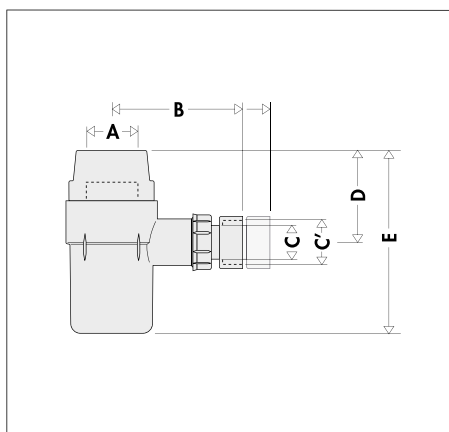
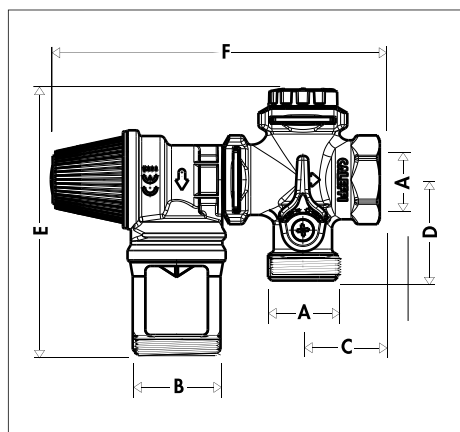
Lichaam: - veiligheidsgroep: messing EN 12165 CW617N  
 - veiligheidsklep: PPSU  
 Kogelafsluiter: messing EN 12164 CW614N  
 Keerlep: PPAG40  
 Afsluitklep veiligheidsklep: EPDM  
 Zitting veiligheidsklep: PPSU  
 Hydraulische dichtingen: EPDM  
 Veer veiligheidsklep: staal EN 10270-1  
 Veer keerlep: roestvrij staal EN 10270-3 (AISI 302)

#### Prestaties

Vloeistof: water  
 Max. bedrijfstemperatuur: 120 °C  
 Max. bedrijfsdruk: 10 bar  
 Insteldruk veiligheidsklep: 7 bar

Schroefdraadaansluitingen : inlaat 3/4" (ISO 228-1)  
 uitlaat 3/4" F (ISO 228-1)  
 afvoer 1" M (ISO 228-1)

### Afmetingen



Artikel	DN	A	B	C	D	E	F	Massa (kg)	Artikel	DN	A	B	C	C'	D	E	Massa (kg)
526554	20	3/4"	1"	29	38	100,3	124	0,32	319601	25	1"	83±100	Ø25	Ø32	55	117	0,08

### Kenmerken PPSU

PPSU (polyphenylsulfon) is een zeer hoogwaardige polymeer. Dit materiaal is bijzonder goed bestand tegen chloorwater, tegen vuil en tegen kalkaanslag. PPSU is bestand tegen hoge temperaturen en vocht (verdamping) (weerstand meer dan 1000 sterilisatiecycli in autoclaaf met damp op een druk van 2 bar en een temperatuur van 132 °C). Dit materiaal is bovendien zelfblussend.



Afvoerdebit op 8,4 bar (+20 % Po):

- met water:
- met damp:

> 650 l/uur (3/4")  
> 225 kg/uur (3/4")

Maat van de veiligheidsgroep	Maximumvermogen aan de uitgang van de boiler	Maximumvermogen aan de uitgang van de boiler	Maximumvolume van de boiler EN 1488
	voor directe boiler EN 1487	voor indirecte boiler EN 1488	
3/4"	10 kW	<b>150 kW</b>	<b>1000 l</b>

Voor meer details zie EN 1487 - par. 12

### Productcertificering conform de Europese norm

Europese norm UNI EN 806-2:2008

De norm levert aanbevelingen en specificiert de eisen voor het ontwerp van drinkwaterinstallaties in gebouwen.

• Onder punt 10.2.3 "Hydraulische bedienings- en temperatuurunits" schrijft de norm voor dat de hydraulische bedieningsunits conform zijn aan EN 1487.

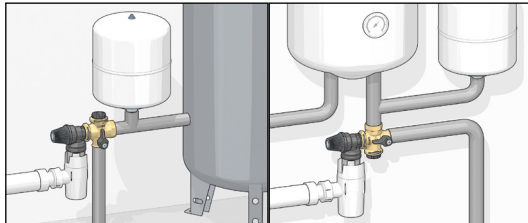
### Productcertificering conform de Europese norm EN 1487

De Europese norm EN 1487:2014, met de titel "Appendages in gebouwen - Inlaatcombinaties voor warmwatersystemen met ontlastvoorziening voor water en stoom - Beproevingen en eisen", beschrijft de bouw- en prestatie-eigenschappen waarover de veiligheidsgroepen voor boilers moeten beschikken.

De veiligheidsgroepen van Caleffi serie 5265 zijn door de certificeringsinstanties CSTB en Belgaqua gecertificeerd als conform de vereisten van de Europese norm EN 1487.

De norm DTU 60.11 beveelt aan de afvoerknop minstens eenmaal per maand te activeren. Er is een mogelijkheid om een veiligheidsgroep op zijn werking te controleren. In geval van een storing in de werking dient de veiligheidsgroep als een geheel te worden vervangen.

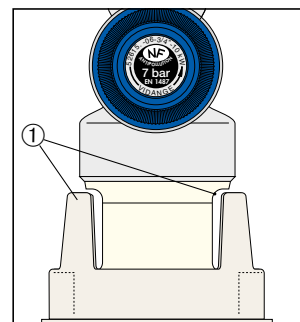
### Installatie



### Afvoersifon

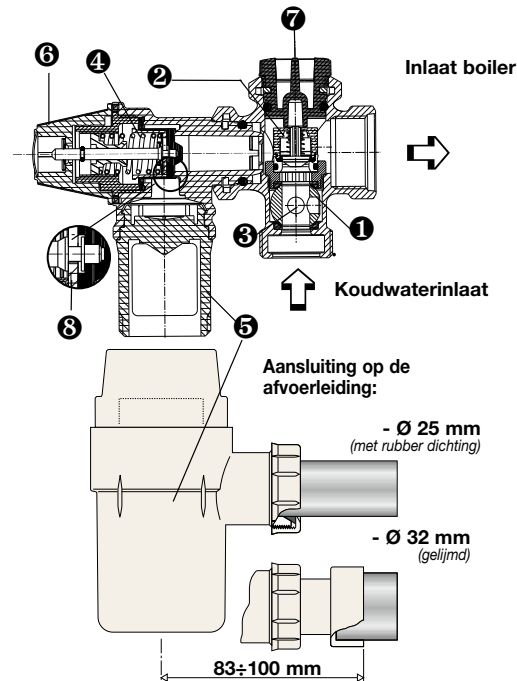
De afvoersifon, bij de uitlaat van de veiligheidsklep, moet voor wat betreft de afmetingen voldoen aan de vereisten van de norm EN 1487 en de afvoer moet zonder naar buiten stromen van water geschieden. Om deze reden zijn de afvoersifons van de serie 319 voorzien van speciale **zijschotten** ① die waterspatten gedurende de afvoer van de veiligheidsklep opvangen en deze naar het riool voeren.

**NB : HET IS VERBODEN WILLEKEURIG WELKE ANDERE AANSLUITING OP HET ONGEBRUIKTE VERBINDINGSSTUK TOT STAND TE BRENGEN, AFGEZIEN VAN DE AFSLUITDOP**



### Karakteristieke componenten

- 1 Afsluitkraan
- 2 Keerklep klasse EA
- 3 Opening voor de controle van de werking van de keerklep
- 4 Veiligheidsklep
- 5 Afvoersifon met beluchter
- 6 Bediening van de veiligheidsklep
- 7 Alternatieve plaats voor veiligheidsklep of extern expansievat
- 8 Zitting van PPSU



## TEKST VOOR LASTENBOEK

### Code 526554

Veiligheidsgroep voor boiler. Volgens de norm EN 1487. Lichaam van messing. Met afsluitkraan en keerklep type EA, controleerbaar. Zitting veiligheidsklep van PPSU. Maat 3/4". Aansluiting op boiler 3/4" F. Aansluiting afvoer 1" M. Dichtingen van EPDM. Max. bedrijfstemperatuur 120 °C. Max. werkingsdruk 10 bar. Insteldruk veiligheidsklep 7 bar.

### Code B531003

Vervangingsonderdeel veiligheidsklep voor veiligheidsgroep. Volgens de norm EN 1487. Lichaam van PPSU. Zitting van PPSU. Aansluiting met clips-bevestiging op veiligheidsgroep. Verbindingsstuk naar afvoer 1" M (ISO 228-1). Dichtingen van EPDM. Max. bedrijfstemperatuur 120 °C. Max. bedrijfsdruk 10 bar. Insteldruk veiligheidsventiel 7 bar.

### Art. code 319601

Afvoersifon voor veiligheidsgroep boiler volgens de norm EN 1487. Aansluitingen 1". Van kunststof materiaal.

### Art. code F0001069

Koppeling voor sanitair expansievat op veiligheidsgroep 526554. Maat 3/4" M.

Wij behouden ons het recht voor te allen tijde en zonder voorafgaande kennisgeving wijzigingen of correcties aan te brengen aan de beschreven producten en de betreffende technische specificaties.