

# Groupe de sécurité multipositions pour chauffe-eau à accumulation

série 5265



01350 20 FR

remplace 01041/19 FR



## Fonction

Les groupes de sécurité sont des dispositifs utilisés sur les installations d'eau chaude sanitaire pour protéger les chauffe-eau à accumulation.

Ils sont formés par différents composants qui remplissent les fonctions suivantes :

- de sécurité, pour éviter que la pression de l'eau contenue dans les chauffe-eau à accumulation n'atteigne un niveau dangereux
- d'antipollution, pour éviter le retour de l'eau chaude dans le réseau d'alimentation d'eau froide
- d'arrêt, pour isoler le réseau d'alimentation et permettre d'effectuer l'entretien et le contrôle du circuit du chauffe-eau.

Les groupes de sécurité, dont l'installation est imposée par la norme en vigueur, **sont certifiés conformes aux prescriptions de la norme européenne EN 1487.**

**N.B :** Pendant la période de chauffe du ballon d'eau sanitaire, on peut constater un goutte à goutte ou un léger filet d'eau s'échapper du groupe de sécurité. Cela est dû à la montée en température du chauffe-eau.



## Gamme de produits

Code 526554 Groupe de sécurité multipositions pour chauffe-eau à accumulation \_\_\_\_\_ dimension 3/4"

Code B531003 Soupape de sécurité de recharge pour groupe de sécurité

Code 319601 Entonnoir siphon de vidange pour groupe de sécurité \_\_\_\_\_ dimension 1" F x Ø 32/25 mm

Code F0001069 Raccord pour connection vase d'expansion au groupe de sécurité \_\_\_\_\_ dimension 3/4" M

## Caractéristiques techniques

### Matériaux

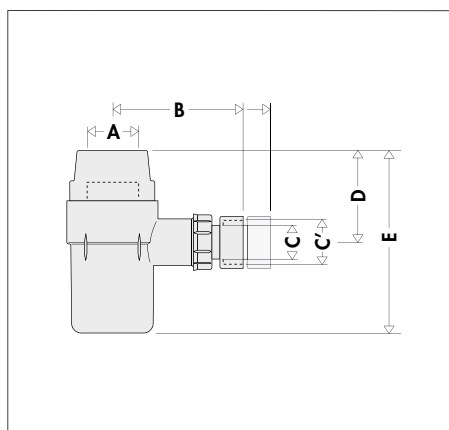
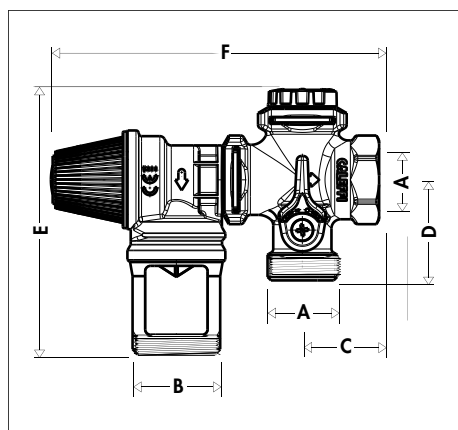
Corps: - groupe de sécurité : laiton EN 12165 CW617N  
 - soupape de sécurité : PPSU  
 Vanne à sphère : laiton EN 12164 CW614N  
 Clapet anti-retour : PPAG40  
 Obturateur soupape de sécurité : EPDM  
 Siège soupape de sécurité : PPSU  
 Joints : EPDM  
 Ressort de la vanne de sécurité : acier EN 10270-1  
 Ressort du clapet anti-retour : acier inox EN 10270-3 (AISI 302)

### Performances

Fluide admissible : eau  
 Température maxi d'exercice : 120 °C  
 Pression maxi d'exercice : 10 bar  
 Pression de tarage de la soupape de sécurité : 7 bar

Raccordements filetés : en entrée 3/4" (ISO 228-1)  
 en sortie 3/4" F (ISO 228-1)  
 vidange 1" M (ISO 228-1)

## Dimensions



## Caractéristiques du PPSU

Le PPSU (polyphénylsulfone) est un polymère à très hautes performances. Ce matériau a une haute résistance à l'eau chlorée, aux agressions chimiques et aux dépôts incrustants de calcaire. Le PPSU résiste aux hautes températures et à la vapeur (résiste à plus de 1000 cycles de stérilisation en autoclave avec vapeur à 2 bar et une température à 132 °C). Il est aussi autoextinguible.



| Code   | DN | A    | B  | C  | D  | E     | F   | Poids (kg) | Code   | DN | A  | B      | C   | C'  | D  | E   | Poids (kg) |
|--------|----|------|----|----|----|-------|-----|------------|--------|----|----|--------|-----|-----|----|-----|------------|
| 526554 | 20 | 3/4" | 1" | 29 | 38 | 100,3 | 124 | 0,32       | 319601 | 25 | 1" | 83+100 | Ø25 | Ø32 | 55 | 117 | 0,08       |

Débit de vidange à 8,4 bar (+20% Po):

- avec l'eau :

- avec la vapeur :

> 650 l/h (3/4")

> 225 kg/h (3/4")

| Dimension du groupe de sécurité | Puissance maxi en sortie de chauffe-eau<br>-----<br>pour chauffe-eau direct<br>EN 1487 | Puissance maxi en sortie de chauffe-eau<br>-----<br>pour chauffe-eau indirect<br>EN 1488 | Volume maxi du chauffe-eau<br>EN 1488 |
|---------------------------------|--|--|---------------------------------------|
| 3/4"                            | 10 kW  | <b>150 kW</b>  | <b>1000 l</b>                         |

Pour plus d'informations, se référer à l' EN 1487 - par. 12

### Certification du produit conformément à la Norme européenne

Norme européenne UNI EN 806-2:2008

La norme fournit des recommandations et spécifie les exigences pour la conception des installations d'eau potable dans les bâtiments.

• Au point 10.2.3 "Unité de contrôle hydraulique et de température" la norme exige que les unités de contrôle hydrauliques soient conformes à l' EN 1487.

Certification du produit conformément à la Norme européenne EN 1487.

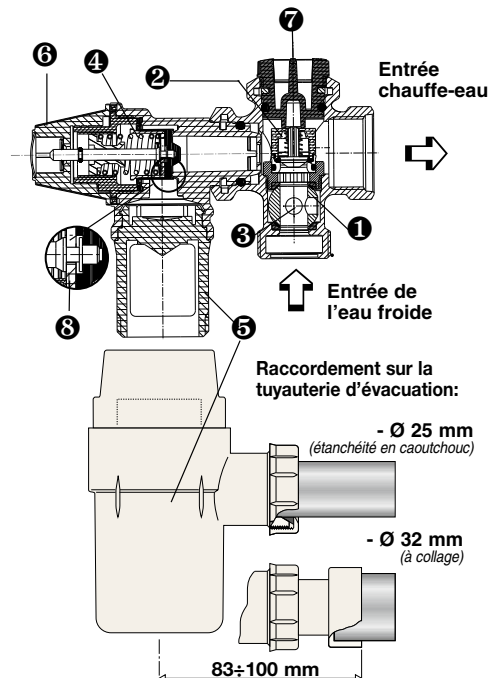
La Norme Européenne EN 1487:2014, sous le titre "Soupapes pour bâtiments-Groupes de sécurité hydrauliques-Essais et prescriptions", décrit les caractéristiques de construction et de performance que doivent présenter les groupes de sécurité pour chauffe-eau à accumulation.

Le groupe de sécurité Caleffi série 5265 est certifié par le CSTB et Belgaqua comme exigé par la Norme Européenne EN 1487.

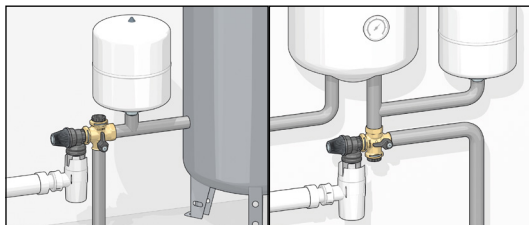
Le DTU 60.11 recommande d'actionner la poignée de vidange une fois par mois. Bien qu'il soit techniquement possible d'effectuer d'autres opérations de maintenance sur les groupes de sécurité CALEFFI (comme changer le clapet anti-pollution), la réglementation française relative aux organes de sécurité, recommande de ne pas effectuer d'opérations sur les organes de sécurité. Il est donc nécessaire de remplacer le groupe de sécurité dans son ensemble si celui-ci présente un dysfonctionnement.

### Composants caractéristiques

- ① Vanne d'arrêt
- ② Clapet anti-retour de Classe EA
- ③ Orifice de contrôle du bon fonctionnement du clapet anti-retour
- ④ Soupape de sécurité
- ⑤ Entonnoir siphon de vidange
- ⑥ Poignée de vidange manuelle
- ⑦ Bouchon pour remplacement éventuel du clapet
- ⑧ Siège en PPSU

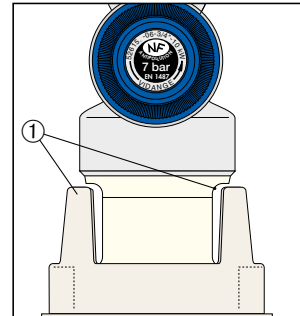


### Installation



### Entonnoir siphon de vidange

L'entonnoir siphon de vidange, placé à la sortie de la soupape de sécurité, doit respecter les dimensions prescrites par la norme EN 1487 et la vidange doit se produire sans fuite d'eau. Dans ce but, les entonnoirs siphons de vidange série 319 sont équipés de **parois latérales** ① qui recueillent les éclaboussures d'eau pendant la vidange de la soupape de sécurité et les évacuent.



**N.B. : IL EST INTERDIT DE CONNECTER AUTRE CHOSE QUE LE BOUCHON SUR LE RACCORD NON-UTILISÉ**

## CAHIER DES CHARGES

### Code 526554

Groupe de sécurité pour chauffe-eau. Certifié conforme à la norme EN 1487. Corps en laiton. Avec vanne d'arrêt et clapet anti-retour de type EA contrôlable. Siège de la soupape de sécurité en PPSU. Dimension 3/4". Raccordement au chauffe-eau 3/4"F. Raccordement à la vidange 1" M. Joints en EPDM. Température maxi d'exercice 120 °C. Pression maxi d'exercice 10 bar. Pression de tarage de la soupape de sécurité 7 bar.

### Code B531003

Soupape de sécurité de rechange pour groupe de sécurité multipositions. Certifié conforme à la norme EN 1487. Corps en PPSU. Siège en PPSU. Raccordement au groupe de sécurité enclipsable. Raccordement à la vidange 1" M (ISO 228- 1). Joints en EPDM. Température maxi d'exercice 120 °C. Pression maxi d'exercice 10 bar. Pression de tarage de la soupape de sécurité 7 bar.

### Code 319601

Entonnoir siphon de vidange pour groupe de sécurité pour chauffe-eau conforme à la norme EN 1487. Raccordements 1". En matière plastique.

### Code F001069

Raccord pour connection vase d'expansion au groupe de sécurité. Dimension 3/4"M.

Nous nous réservons le droit d'améliorer ou de modifier les produits décrits ainsi que leurs caractéristiques techniques à tout moment et sans préavis.